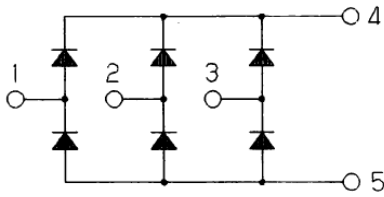
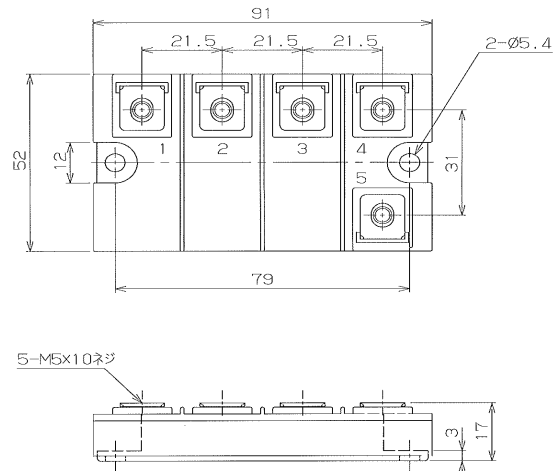


■回路図 CIRCUIT



■外形寸法図 OUTLINE DRAWING



Dimension: [mm]

■最大定格 Maximum Ratings

項目 Parameter	記号 Symbol	耐圧クラス Grade		単位 Unit
		PT200KN8		
くり返しピーク逆電圧 Repetitive Peak Reverse Voltage	*1 V_{RRM}	800		V
非くり返しピーク逆電圧 Non Repetitive Peak Reverse Voltage	*1 V_{RSM}	900		V

項目 Parameter	記号 Symbol	条件 Conditions	定格値 Max. Rated Value	単位 Unit		
平均出力電流 Average Rectified Output Current	$I_o (AV)$	三相全波整流 $T_c = T_t = 101^\circ C$ 3-Phase Full Wave Rectified (T_c : 測定点チップ直下 / T_t : Terminal)	200	A		
サージ順電流 Surge Forward Current	*1 I_{FSM}	50Hz 正弦半波, 1サイクル, 非くり返し Half Sine Wave, 1Pulse, Non-Repetitive	2000	A		
電流二乗時間積 I Squared t	*1 $I^2 t$	2~10ms	20000	A ² s		
動作接合温度範囲 Operating Junction Temperature Range	T_{jw}		-40 ~ +150	°C		
保存温度範囲 Storage Temperature Range	T_{stg}		-40 ~ +125	°C		
絶縁耐圧 Isolation Voltage	V_{iso}	端子-ベース間, AC 1分間 Terminal to Base, AC 1min.	2500	V		
締付トルク Mounting Torque	ベース部 Mounting	F	5	M5	2.4 ~ 2.8	N · m
	主端子部 Terminal		5	M5	2.4 ~ 2.8	N · m

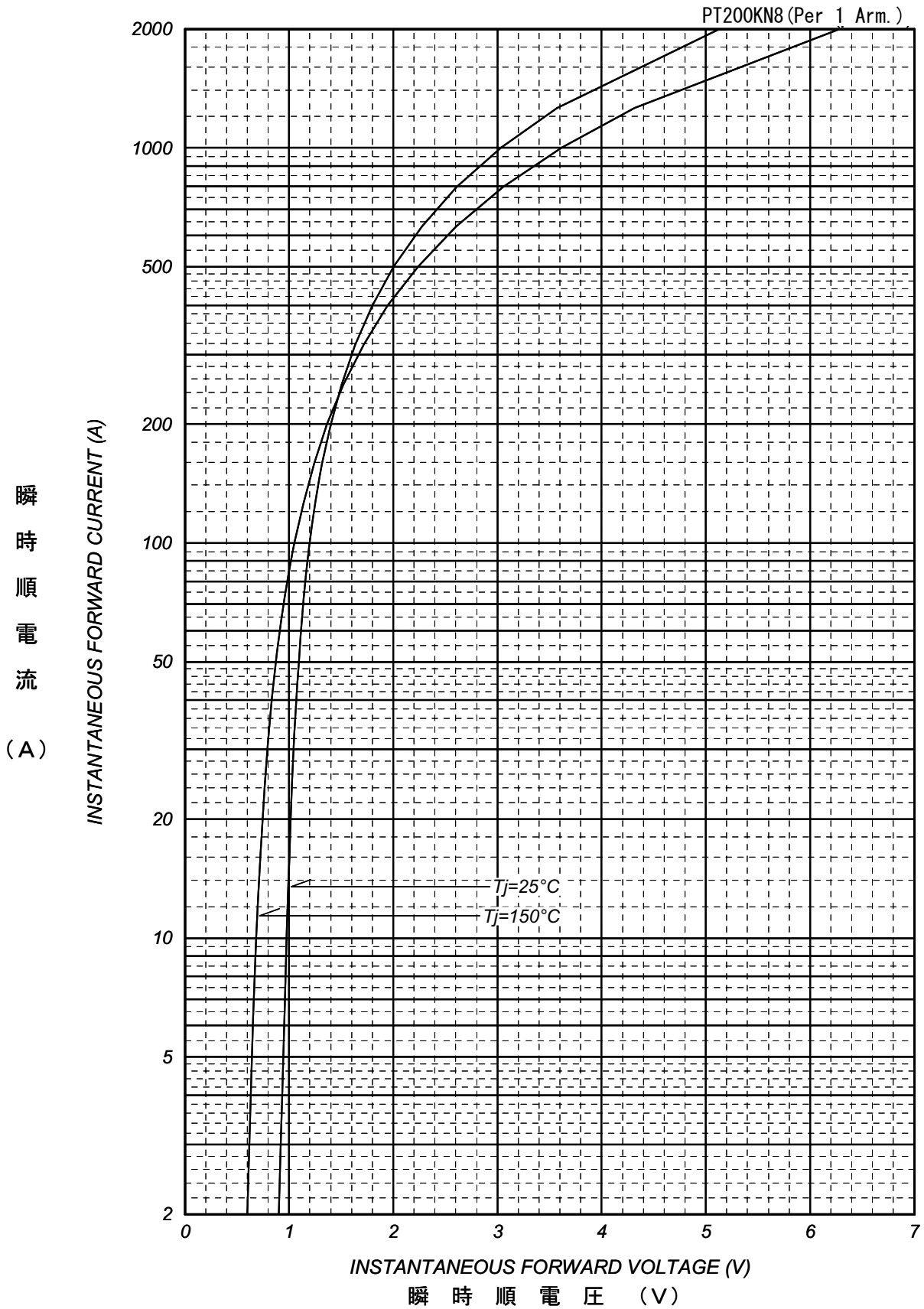
■電気的特性 Electrical Characteristics

項目 Parameter	記号 Symbol	条件 Conditions	特性値 (最大) Maximum Value	単位 Unit
ピーク逆電流 Peak Reverse Current	*1 I_{RM}	$T_j = 150^\circ C, V_{RM} = V_{RRM}$	7	mA
ピーク順電圧 Peak Forward Voltage	*1 V_{FM}	$T_j = 25^\circ C, I_{FM} = 200A$	1.40	V
熱抵抗 Thermal Resistance	$R_{th(j-c)}$	接合部-ケース間 (トルク: T_c 測定点チップ直下) Junction to Case, Total	0.06	°CW
接触熱抵抗 Thermal Resistance	$R_{th(c-f)}$	ケース-フィン間 (トルク), サーマロンパウト塗布 Case to Fin, Total, Greased	0.06	°CW

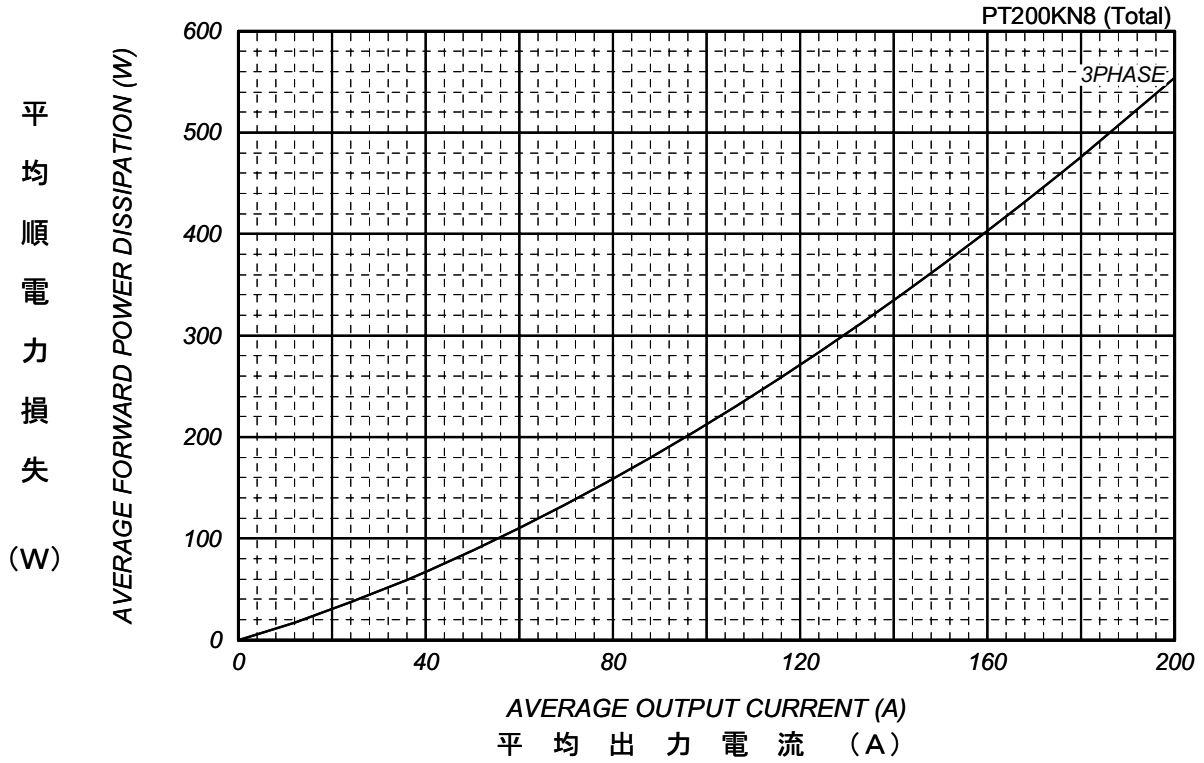
質量 --- 約 210g
Approximate Weight

*1 : 1アーム当りの値 Value Per 1 Arm.

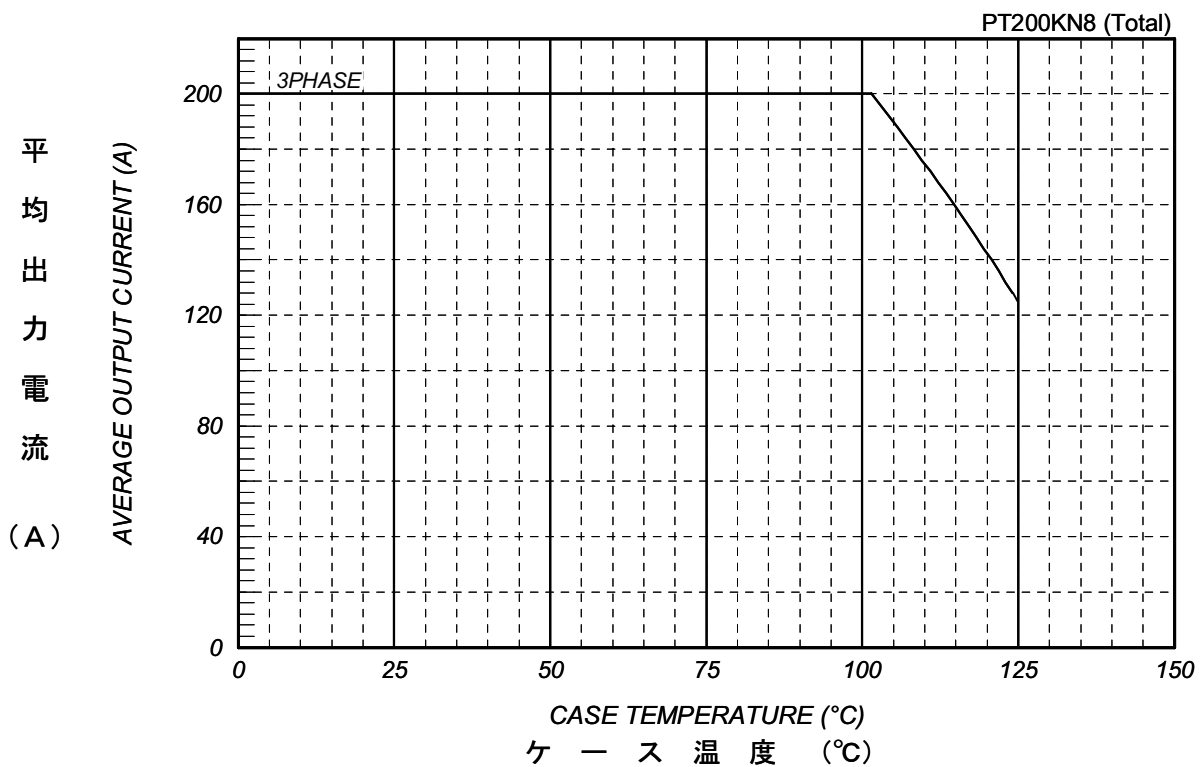
順電圧特性
FORWARD CURRENT VS. VOLTAGE



平均順電力損失特性
AVERAGE FORWARD POWER DISSIPATION



平均出力電流 - ケース温度定格
AVERAGE OUTPUT CURRENT VS. CASE TEMPERATURE



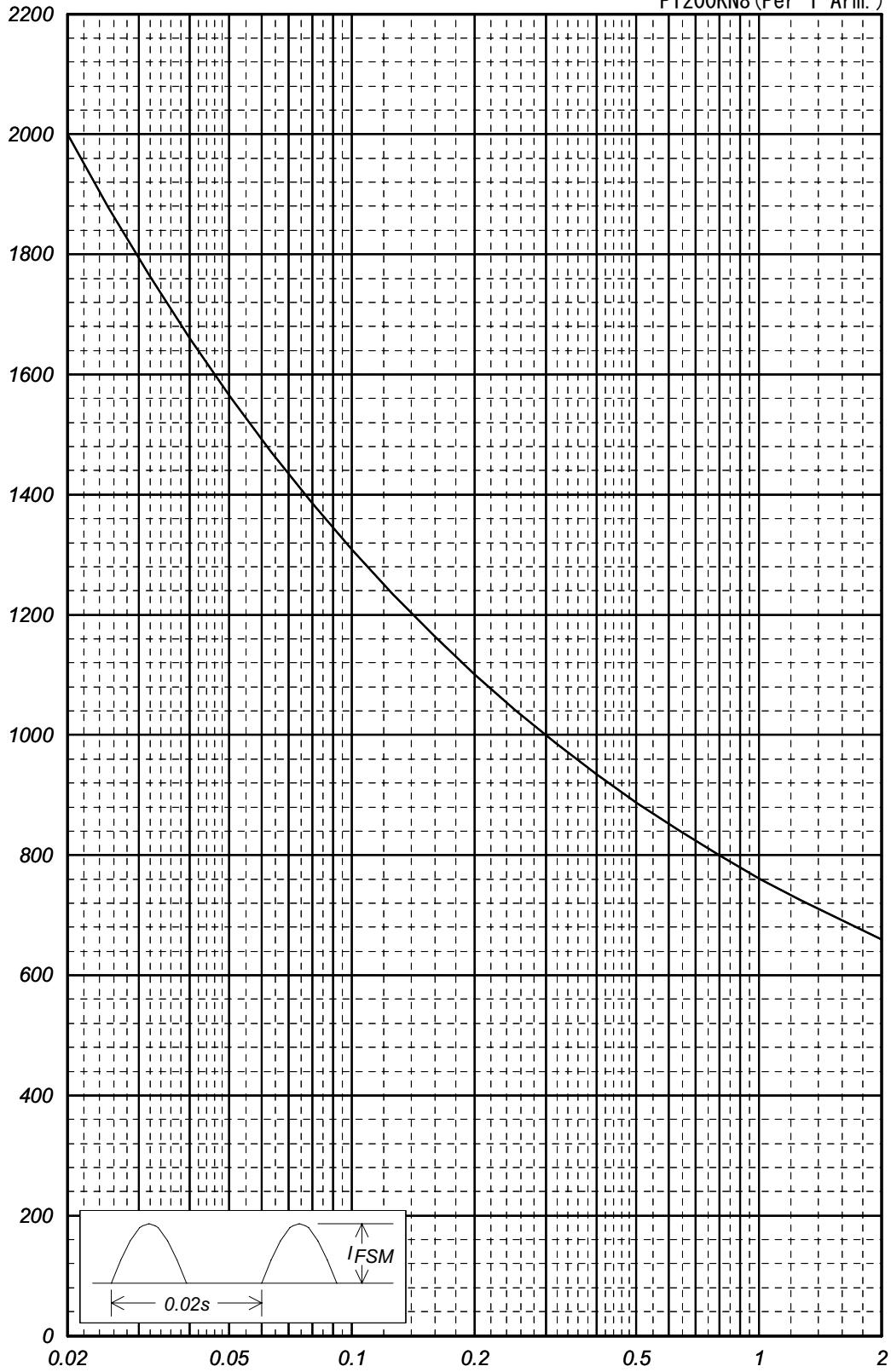
サージ順電流定格
SURGE CURRENT RATINGS

f=50Hz, Half Sine Wave, Non-Repetitive, Tj=150°C

PT200KN8 (Per 1 Arm.)

サージ順電流 (A)

SURGE FORWARD CURRENT (A)



TIME (s)
時間 (s)

過 渡 熱 抵 抗 特 性 Transient Thermal Impedance

