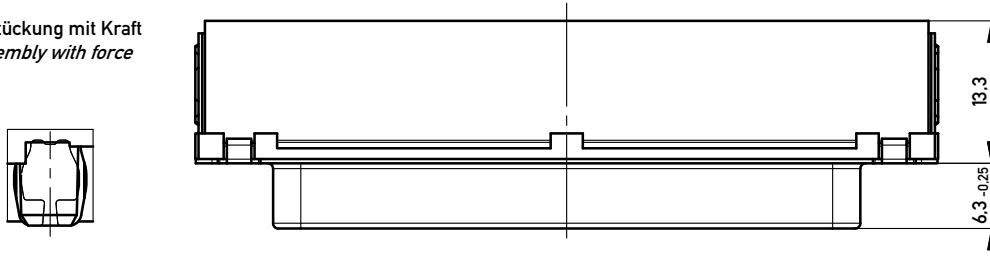


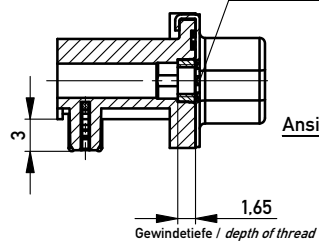
Ansicht X
M 5:1

Bestückung mit Kraft
assembly with force



Mutter / nut

Gewinde / thread
M3 / #4-40

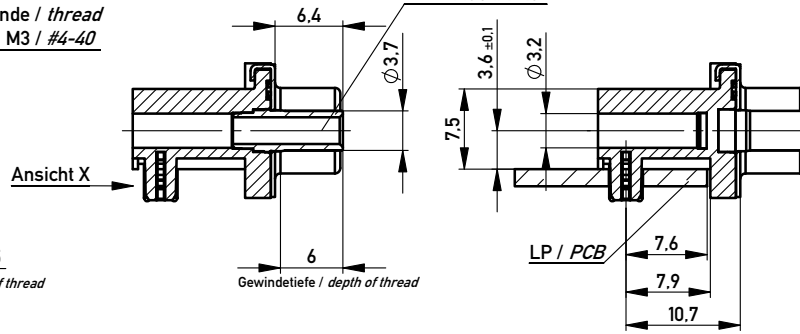


Gewindetiefe / depth of thread

Bolzen / bolt

Gewinde / thread
M3 / #4-40

ohne / without

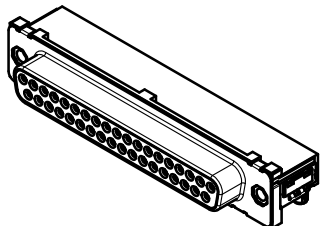


Gewindetiefe / depth of thread

LP / PCB

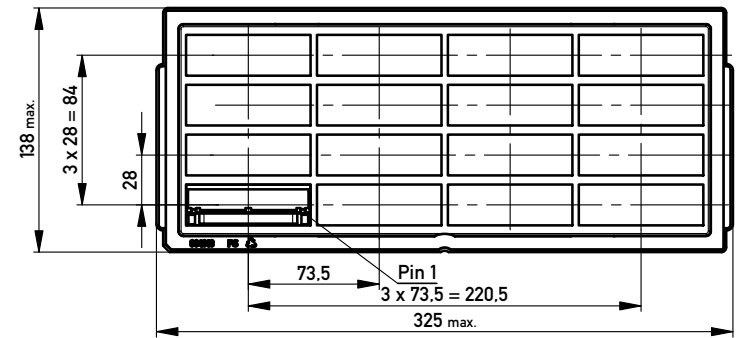
Anschlussbereich verzinkt
terminal area tin plating

Anforderungsstufe: 2
class: 2



	174435	Ø3.2			
	154170			#4-40	
	154169			M3	
	154168		#4-40		
	154167		M3		
Ident-Nr. part-no. Gurt tape on reel	Ident-Nr. part-no. Tray tray	ohne without	Mutter nut	Bolzen bolt	Bemerkung remark

Verpackt in Tray
Verpackungseinheit 16 Stück
tray packaging
packaging unit 16 pcs



Sonstige Angaben siehe Zeichnung 204630 / additional indications according to drawing 204630

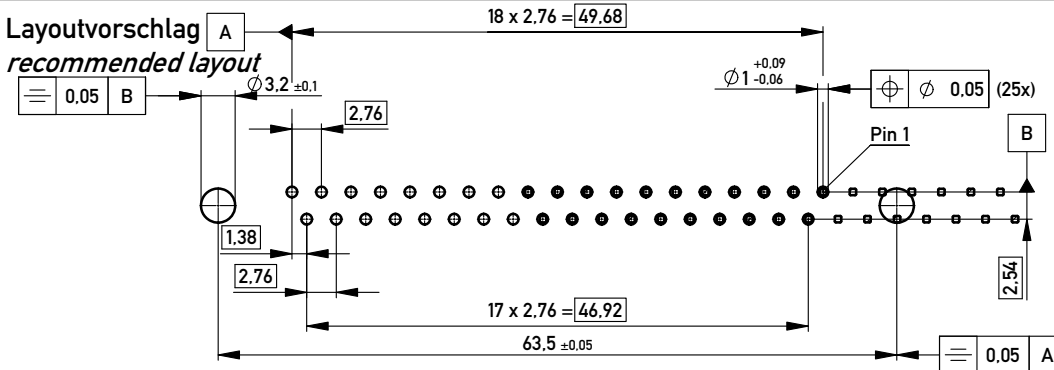
Verpackt in Gurtverpackung - Tape on Reel Packaging
Verpackungseinheit: 125 Stück - Packaging unit: 125 pcs

Abspulrichtung - Reel off Direction



Sonstige Angaben siehe Zeichnung 204656 / additional indications according to drawing 204656

Layoutvorschlag
recommended layout



Sonstige Angaben siehe Zeichnung 204627 / additional indications according to drawing 204627

Fehlende Masse und Angaben siehe DIN 41652 / Missing information and dimensions according to DIN 41652

Sonstige Angaben siehe Fertigungsunterlagen / Additional indications according to production documentation

Information: All rights reserved. Only for Information. To ensure that this is the latest version of this drawing, please contact one of the ERNI companies before using.	Tolerances	 All Dimensions in mm	Scale	2:1
	Subject to modification without prior notice. Drawing will not be updated.		Designation	TMC-S-37-THR-Euro-BA8 TMC-S-37-THR-Euro-BA8
Copyright by ERNI GmbH Proprietary notice pursuant to ISO 9006 to be observed.	www.ERNI.com	ERNI	144866	I A3
b	21.11.2011		Class	TMCS
Index	Date			