

Three phase power solid state relay Relais statique triphasé de puissance

SGT7690500

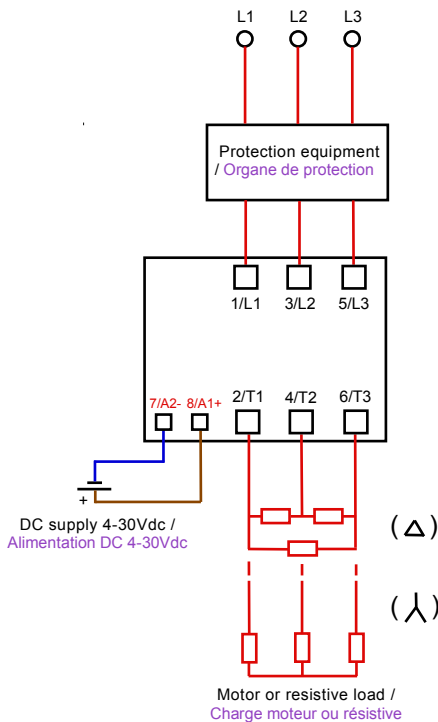
- Random Cross Solid State Relay specially designed for most types of loads.
- Over-Voltage protection on input (transil) and output (RC+VDR).
- Back to back thyristors on output with TMS² technology for a long lifetime expectancy, RoHS void free process.
- Direct copper bonding (DCB) technology.
- Large control range: 4-30VDC with input current limiter. Green LED visualization on the input.
- Designed in conformity with IEC/ EN60947-4-3 and IEC/ EN60947-4-2
- Built in IP20 - protection with flaps
- Relais statique asynchrone spécialement adapté à la plupart des charges.
- Protection en tension sur l'entrée (transil) et sur la sortie (VDR+RC).
- Sorties thyristors technologie TMS² permettant une longue durée de vie, procédé soudure RoHS sans voids.
- Technologie DCB (Direct Copper Bonding).
- Large plage de contrôle: 4-30VDC avec un courant de commande régulé. LED de visualisation sur l'entrée de couleur verte.
- Construit en conformité à la norme IEC/EN60947-4-3 et IEC/EN60947-4-2
- Protection contre le toucher IP20 avec volets de protection.

Output / Sortie : 24-520VAC (±10%)
Input / Entrée : 4-30VDC

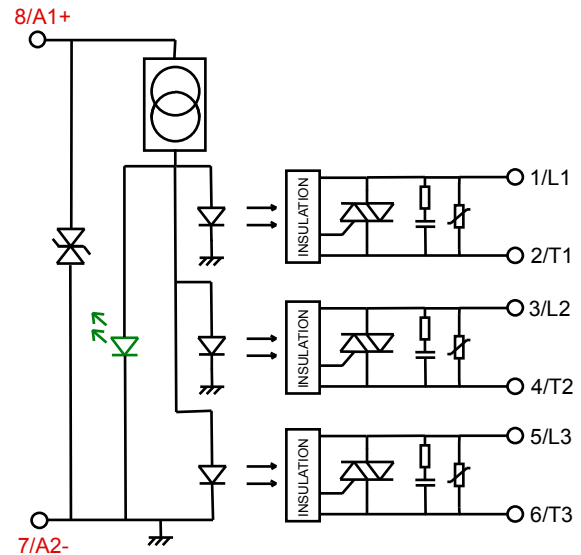
125A / 1600Vpeak Thyristors.
I²t = 22000A²s.
64A AC51 (Resistive / Résistif).
32A AC53 (Motor / Moteur).



Typical application / Application typique:



Synoptic / Synoptique:

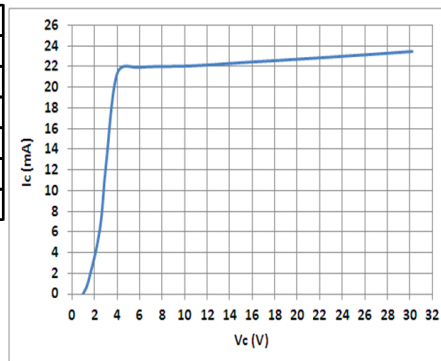


Proud to serve you

celduc®
r e l a i s

Control characteristics (at 25°C) / Caractéristiques de commande (à 25°C)

| Parameter / Paramètre | Symbol | DC | | | Unit |
|--|--------|-------------------|-----|-----|------|
| | | Min | Nom | Max | |
| Control voltage / Tension de commande | Uc | 4 | | 30 | V |
| Control current (@Uc) / Courant de commande | Ic | | <25 | | mA |
| Release voltage / Tension de relachement | Uc off | 2 | | | V |
| Input internal resistor / Résistance interne | Rc | Current regulator | | | Ω |
| Reverse voltage / Tension inverse | -Uc | | 30 | | V |

**Output characteristics (at 25°C) / Caractéristiques de sortie (25°C)**

| Parameter per leg / Paramètre par voie | Conditions | Symbol | Min | Typ. | Max | Unit |
|---|--------------------------|--------------------|------------------------------------|--------|-----|------------------|
| Operating voltage range / Plage de tension d'utilisation | | Ue | 24 | 400 | 520 | V rms |
| Peak voltage / Tension crête | | Up | | 1600 | | V |
| Zero cross level / Niveau de synchronisme | | Usync | | random | | V |
| Latching voltage / Tension minimum amorçage | Ie nom | Ua | 10 | | | V |
| Nominal current / Courant nominal @40°C (AC-51) ⁽¹⁾ | | Ie AC-51 | | 64 | | A rms |
| Nominal current / Courant nominal @40°C (AC-53) ⁽¹⁾ | | Ie AC-53 | | 32 | | A rms |
| Non repetitive overload current / Courant de surcharge | tp=20ms | I _{tsm} | 2000 | 2100 | | A |
| On state voltage drop / Chute directe à l'état passant | @ 25°C | Vt | | | 1 | V |
| On state dynamic resistance / Résistance dynamique | | rt | | | 2 | mΩ |
| Output power dissipation (max value) / Puissance dissipée (max) | | Pd | 0.9x1xIe + 0,002 x Ie ² | | | W |
| Thermal resistance between junction to case (one leg) Résistance thermique jonction/semelle (1 voie) | | R _{thj/c} | | 0,25 | | K/W |
| Off state leakage current / Courant de fuite à l'état bloqué | @Ue typ, 50Hz | I _{lk} | | | 1 | mA |
| Minimum load current / Courant minimum de charge | | I _{emin} | 5 | | | mA |
| Turn on time / Temps de fermeture (cycles) | | ton max | | 0,5 | | |
| Turn off time / Temps d'ouverture (cycles) | | toff max | | 0,5 | | |
| Operating frequency range / Fréquence utilisation | F mains | f | 0,1 | 50-60 | 400 | Hz |
| Off state dv/dt / dv/dt à l'état bloqué | | dv/dt | 500 | | | V/μs |
| Maximum di/dt non repetitive / di/dt max non répétitif | | di/dt | | | 50 | A/μs |
| I ² t (<10ms) | | I ² t | 20000 | 22000 | | A ² s |
| Conducted immunity level / Immunité conduite | IEC/EN61000-4-4 (bursts) | | 4kV criterion A | | | |
| Conducted immunity level / Immunité conduite | IEC/EN61000-4-5 (surge) | | 4kV criterion A | | | |
| Short circuit protection / Protection court-circuit (@100kA) | type 2 coordination | Example | Fuse MERSEN type gRC | | | |

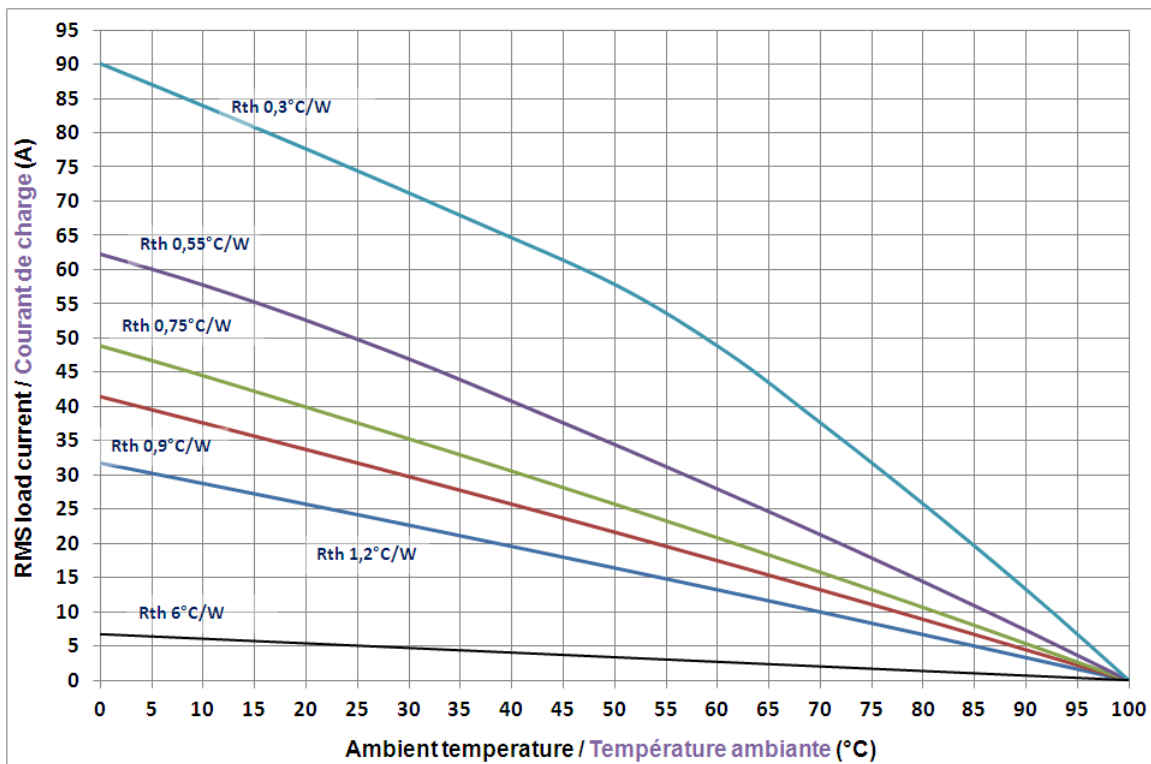
⁽¹⁾ : with heatsink see fig 1. / Avec dissipateur voir fig1.

| General characteristics (at 25°C) / Caractéristiques générales | Symbol | Min | Typ. | Max | |
|--|--------|-----|--------------------------------|-----|------|
| Input to output insulation / Isolement entrée/sortie | Ui | | 4000 | | VRMS |
| Output to case insulation / Isolation sortie/semelle | Ui | | 4000 | | VRMS |
| Insulation resistance / Résistance d'isolement | Ri | | 1000 (@500VDC) | | MΩ |
| Rated impulse voltage / Tenue aux tensions de chocs | Uimp | | 4000 | | V |
| Protection level / Degré de protection / CEI529 | | | IP20 | | |
| Pollution degree / Degré de pollution | - | | 2 | | |
| Vibration withstand / Vibrations IEC60068-2-6 ⁽²⁾ | | | 1,5 | | mm |
| Shocks withstand / Tenue aux chocs IEC60068-2-6 | - | | 30/50 | | g |
| Ambient operating temperature / Température de fonctionnement | - | | -40 /+85 | | °C |
| Storage temperature / Température de stockage ⁽³⁾ | | | -40/+125 | | °C |
| Relative humidity / Humidité relative | HR | | 40 to 85 | | % |
| Weight / Poids | | | 200 | | g |
| Conformity / Conformité | | | EN60947-4-3 (IEC947-4-3) | | |
| | | | EN60947-4-2 (IEC947-4-2) | | |
| | | | EN 62314 | | |
| Conformity (VDE laboratory) / Construit en conformité | EN | | EN60950 / EN60335-1 | | |
| Conformity / Conformité | UL/CSA | | Pending / en cours | | |
| Housing Material / Matière du boîtier | | | PA 6 UL94VO | | |
| Housing Material / Matière du boîtier | | | EN 60695-2 (VDE approval) | | |
| Base plate / Semelle | | | Tin plate Aluminum / Aluminium | | |

(2) : 10-150Hz, double amplitude / 10-150Hz double amplitude

(3) : no icing, no condensation / pas de glace, pas de condensation

Thermal curves and heatsink choice / Courbes thermiques & Choix dissipateur thermique (fig 1.)



Standard celduc heatsinks / Dissipateurs celduc standard:

- WF121000 = 1.1-1.2K/W
- WF070000 = 0.75K/W

- WF031x = 0.3K/W
- WF050000 = 0.55K/W

- WF115100 = 0.9K/W



celduc
relais

www.celduc.com

5, Rue Ampère BP30004 42290 SORBIERS - FRANCE E-mail : celduc-relais@celduc.com
 Fax +33 (0) 4 77 53 85 51 Service Commercial France Tél. : +33 (0) 4 77 53 90 20
 Sales Dept.For Europe Tel. : +33 (0) 4 77 53 90 21 Sales Dept. Asia : Tél. +33 (0) 4 77 53 90 19

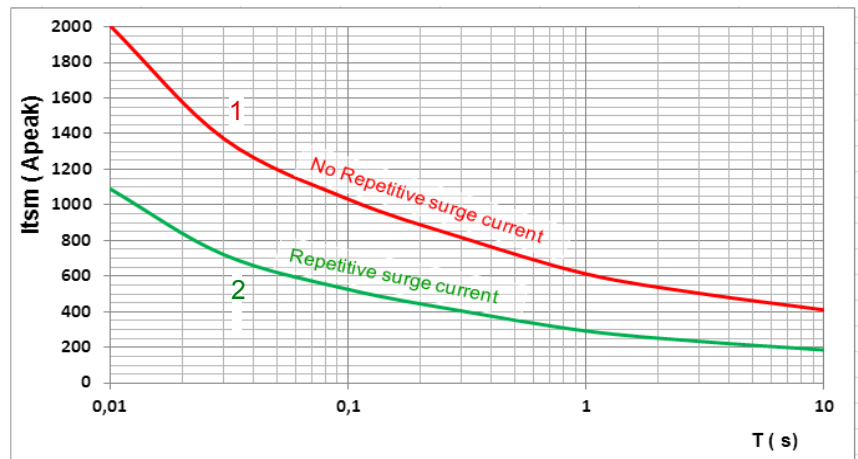
Overload currents one leg / Courants de surcharges par voie:

1 - No repetitive I_{tsm} is given without voltage reapplied .
This curve is used to define the protection (fuses).

1 - I_{tsm} non répétitif (1) sans tension réappliquée est donné pour la détermination des protections.

2 - Repetitive I_{tsm} is given for inrush current with initial $T_j = 70^\circ\text{C}$. In normal operation, this curve musn't be exceeded.
Caution, frequent over load currents will decrease the life expectancy of the SSR.

2 - I_{tsm} répétitif (2) est donné pour des surcharges de courant (T_j initiale= 70°C).
Attention : la répétition de ces surcharges de courant diminue la durée de vie du relais.



→ Warning ! semiconductor relays don't provide any galvanic insulation between the load and the mains. Always use in conjunction with an adapted circuit breaker with insulation feature or a similar device in order to ensure a reliable insulation in the event of wrong function and when the relay must be insulated from the mains (maintenance ; if not used for a long duration ...). It is important that the solid state relay is subject to correct installation, maintenance and use conforming to its intended regulations and standards, to the supplier's instructions and to accepted rules of art.

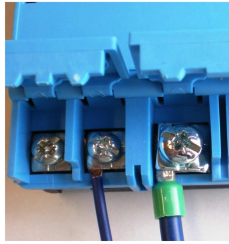
→ Attention ! les relais à semi-conducteurs ne procurent pas d'isolation galvanique entre le réseau et la charge. Ils doivent être utilisés associés à un disjoncteur avec propriété de sectionnement ou similaire, afin d'assurer un sectionnement fiable en amont de la ligne dans l'hypothèse d'une défaillance et pour tous les cas où le relais doit être isolé du réseau (maintenance; non utilisation sur une longue durée...).

Sous réserve d'installation, d'entretien et d'utilisation conformes à sa destination, à la réglementation, aux normes en vigueur, aux instructions du constructeur et aux règles de l'art.

Connections / Raccordement:

Direct connection with wires with or without ferrules /
Directement avec fils avec ou sans embouts

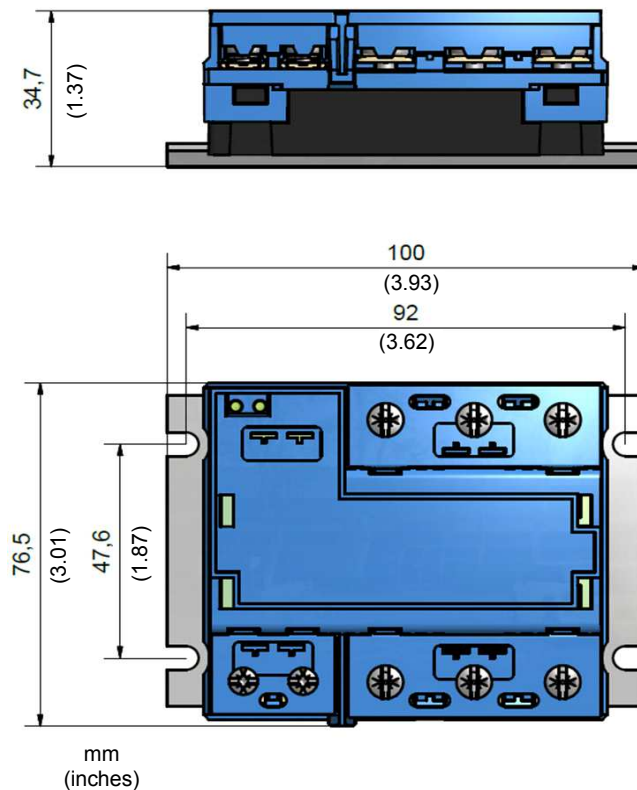
With ring terminals /
Avec cosses



| cel3pac® | | | | Control wiring / Raccordement d'entrée | |
|--|--|--|--|---|---|
| Number of wires / Nombre de fils | | | | Screwdriver type / Modèle de tournevis | Couple de serrage recommandé Vis M4 |
| 1 | | 2 | | | |
| SOLID (No ferrule) Fil rigide (sans embout) | FINE STRANDED (With ferrule) Fil multibrins (avec embout) | SOLID (No ferrule) Fil rigide (sans embout) | FINE STRANDED (With ferrule) Fil multibrins (avec embout) | | Recommended tightening torque M4 screw N.m |
| | | | | | |
| AWG18....AWG14 0,75 ... 2,5 mm ² | AWG18....AWG14 0,75 ... 2,5 mm ² | AWG18....AWG14 0,75 ... 2,5 mm ² | AWG18....AWG14 0,75 ... 2,5 mm ² | POZIDRIV 2 | Mini 1,2 / Typ 1.5 / Max 2 |

| cel3pac® | | | | Power wiring / Raccordement de puissance | |
|--|--|--|--|---|---|
| Number of wires / Nombre de fils | | | | Screwdriver type / Modèle de tournevis | Couple de serrage recommandé Vis M5 |
| 1 | | 2 | | | |
| SOLID (No ferrule) Fil rigide (sans embout) | FINE STRANDED (With ferrule) Fil multibrins (avec embout) | SOLID (No ferrule) Fil rigide (sans embout) | FINE STRANDED (With ferrule) Fil multibrins (avec embout) | | Recommended tightening torque M5 screw N.m |
| | | | | | |
| AWG16....AWG8 1,5 ... 10 mm ² | AWG16....AWG10 1,5 ... 6 mm ² | AWG16....AWG8 1,5 ... 10 mm ² | AWG16....AWG10 1,5 ... 6 mm ² | POZIDRIV 2 | Mini 2 / Typ 2.4 / Max 3 |

| | | | |
|--|--|--|--|
| <p>Power with ring terminal /Puissance avec cosses</p> <p><u>W max =12,6mm</u> 16 mm² (AWG6) 25 mm² (AWG4) 35mm² (AWG2 /AWG3) 50mm² (AWG0 /AWG1)</p> | | <p>IP20 flaps / Volets IP20 Flaps are delivered mounted on the relay. Les volets sont montés en standard en usine</p> <p><u>Labels / Etiquettes</u> Marking labels are available, for mounting on flaps. Part number : 1MZ09000 (delivered per 200 parts) Des étiquettes de repérage sont aussi disponibles. Quantités par 200 pièces Montage sur volets (1MZ09000).</p> | |
|--|--|--|--|

Dimensions / Dimensions:**Mounting / Montage :**

- > cel3pac[®] SSRs must be mounted on heatsinks. A large range of heatsinks is available. See "WF" range on www.celduc.com.
- > For heatsink mounting, it is necessary to use thermal grease with high conductivity specified by celduc[®].
- > Les relais statiques de la gamme cel3pac[®] doivent être montés sur dissipateur thermique. Une gamme étendue de dissipateurs est disponible. Voir la gamme "WF" sur www.celduc.com.
- > Pour le montage du relais sur dissipateur utiliser de la graisse thermique spécifié par celduc[®].