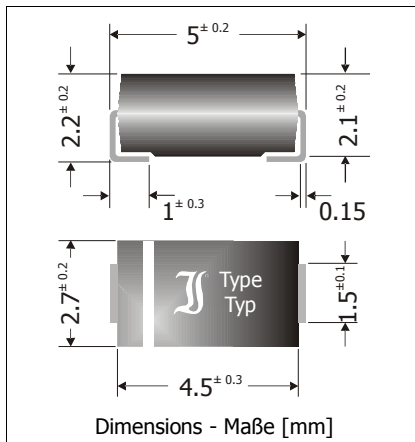



P4SMA220 ... P4SMA550CA

Surface mount unidirectional and bidirectional Transient Voltage Suppressor Diodes
Unidirektionale und bidirektionale Spannungs-Begrenzer-Dioden für die Oberflächenmontage

Version 2014-09-05



Peak pulse power dissipation Impuls-Verlustleistung	400 W
Nominal breakdown voltage Nominale Abbruch-Spannung	220...550 V
Plastic case Kunststoffgehäuse	~ SMA ~ DO-214AC
Weight approx. – Gewicht ca.	0.07 g
Plastic material has UL classification 94V-0 Gehäusematerial UL94V-0 klassifiziert	
Standard packaging taped and reeled Standard Lieferform gegurtet auf Rollen	

For bidirectional types, suppressor characteristics apply in both directions; add suffix "C" or "CA".
Für bidirektionale Dioden gelten die Begrenzer-Eigenschaften in beiden Richtungen;
es ist das Suffix "C" oder "CA" zu ergänzen.

**TVS diodes having stand-off voltage $V_{WM} = 5.0 \dots 170 \text{ V}$:
please refer to datasheet P4SMAJ5.0 ... 170CA**
**TVS-Dioden mit Sperrspannung $V_{WM} = 5.0 \dots 170 \text{ V}$:
siehe Datenblatt P4SMAJ5.0 ... 170CA**

Maximum ratings and Characteristics

Grenz- und Kennwerte

Peak pulse power dissipation (10/1000 μs waveform) Impuls-Verlustleistung (Strom-Impuls 10/1000 μs)	$T_A = 25^\circ\text{C}$	P_{PPM}	400 W ¹⁾
Steady state power dissipation Verlustleistung im Dauerbetrieb	$T_T = 75^\circ\text{C}$	$P_{M(AV)}$	1 W
Peak forward surge current, 60 Hz half sine-wave Stoßstrom für eine 60 Hz Sinus-Halbwelle	$T_A = 25^\circ\text{C}$	I_{FSM}	40 A ²⁾
Max. instantaneous forward voltage Augenblickswert der Durchlass-Spannung	$I_F = 25 \text{ A}$	V_F	< 3.5 V ²⁾
Operating junction temperature – Sperrschichttemperatur Storage temperature – Lagerungstemperatur		T_j T_S	-50...+150°C -50...+150°C
Thermal resistance junction to ambient air Wärmewiderstand Sperrschicht – umgebende Luft		R_{thA}	< 70 K/W ³⁾
Thermal resistance junction to terminal Wärmewiderstand Sperrschicht – Anschluss		R_{thT}	< 30 K/W

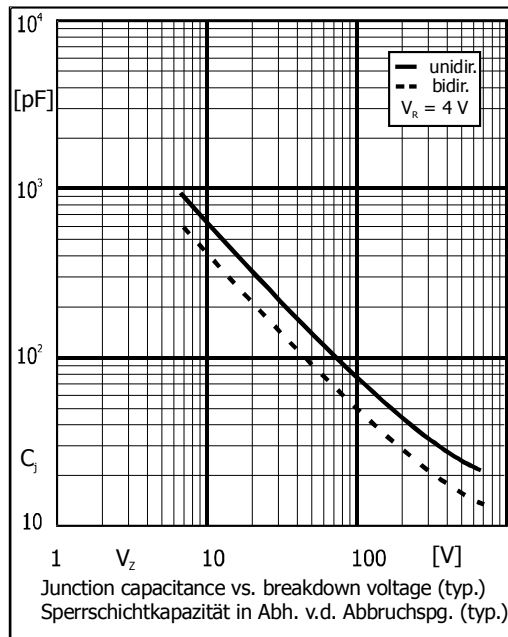
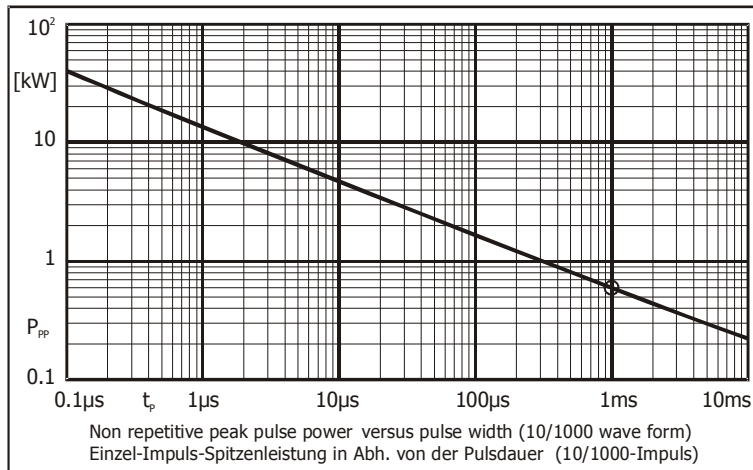
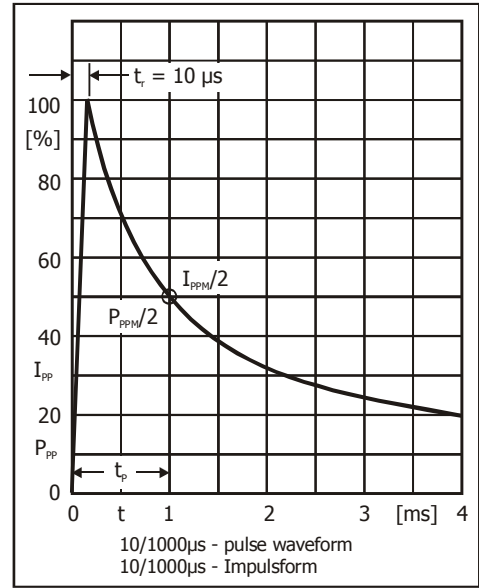
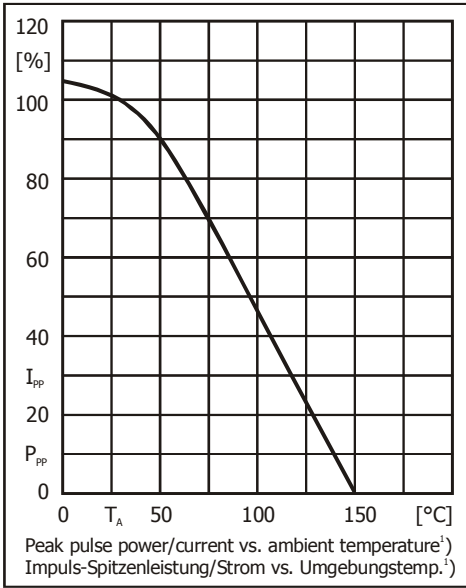
- 1 Non-repetitive pulse see curve $I_{pp} = f(t) / P_{pp} = f(t)$
Höchstzulässiger Spitzenwert eines einmaligen Impulses, siehe Kurve $I_{pp} = f(t) / P_{pp} = f(t)$
- 2 Unidirectional diodes only – Nur für unidirektionale Dioden
- 3 Mounted on P.C. board with 25 mm² copper pads at each terminal
Montage auf Leiterplatte mit 25 mm² Kupferbelag (Löt-pad) an jedem Anschluss

Maximum ratings
Grenzwerte

Type Typ	Breakdown voltage at $I_T = 1 \text{ mA}$ Abbruch-Spannung bei $I_T = 1 \text{ mA}$		Stand-off voltage Sperrspannung	Max. rev. current Max. Sperrstrom at / bei V_{WM}	Max. clamping voltage Max. Begrenzer-Spannung at / bei $I_{PPM} (10/1000 \mu\text{s})$	
bidir. = C / CA	$V_{BR} [\text{V}]$		$V_{WM} [\text{V}]$	$I_D [\mu\text{A}]$	$V_C [\text{V}]$	$I_{PPM} [\text{A}]$
P4SMAJ5.0 ... P4SMAJ170CA $V_{BR} = 7.2 \dots 200\text{V}$						
P4SMA220	$220 \pm 10\%$	198...242	175	5	344	1.2
P4SMA220A	$220 \pm 5\%$	209...231	185	5	328	1.2
P4SMA250	$250 \pm 10\%$	225...275	202	5	360	1.1
P4SMA250A	$250 \pm 5\%$	237...263	214	5	344	1.2
P4SMA300	$300 \pm 10\%$	270...330	243	5	430	0.93
P4SMA300A	$300 \pm 5\%$	285...315	256	5	414	0.97
P4SMA350	$350 \pm 10\%$	315...385	284	5	504	0.79
P4SMA350A	$350 \pm 5\%$	332...368	300	5	482	0.83
P4SMA400	$400 \pm 10\%$	360...440	324	5	574	0.70
P4SMA400A	$400 \pm 5\%$	380...420	342	5	548	0.73
P4SMA440	$440 \pm 10\%$	396...484	356	5	631	0.63
P4SMA440A	$440 \pm 5\%$	418...462	376	5	602	0.66
P4SMA480	$480 \pm 10\%$	432...528	388	5	686	0.58
P4SMA480A	$480 \pm 5\%$	456...504	408	5	658	0.61
P4SMA530	$530 \pm 10\%$	477...583	429	5	764	0.52
P4SMA530A	$530 \pm 5\%$	503...556	477	5	729	0.55
P4SMA550	$550 \pm 10\%$	495...605	445	5	793	0.50
P4SMA550A	$550 \pm 5\%$	522...577	495	5	760	0.53

**TVS diodes having stand-off voltage $V_{WM} = 5.0 \dots 170 \text{ V}$:
please refer to datasheet P4SMAJ65**

**TVS-Dioden mit Sperrspannung $V_{WM} = 5.0 \dots 170 \text{ V}$:
siehe Datenblatt P4SMAJ65**



1 Mounted on P.C. board with 25 mm² copper pads at each terminal
Montage auf Leiterplatte mit 25 mm² Kupferbelag (Löt-pad) an jedem Anschluss