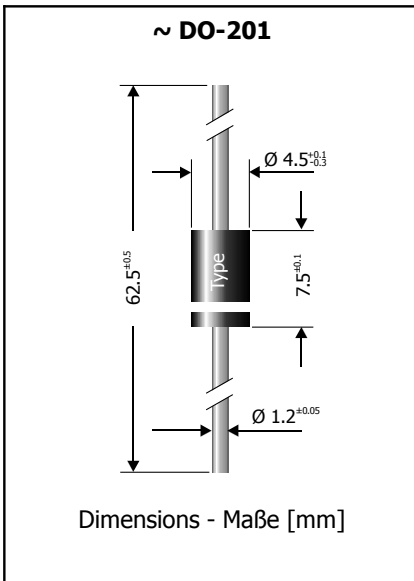


BY251 ... BY255, BY1600 ... BY2000 Standard Recovery Rectifier Diodes Gleichrichterdioden mit Standard-Sperrverzug	$I_{FAV} = 3 \text{ A}$ $V_F < 1.1 \text{ V}$ $T_{jmax} = 150^\circ\text{C}$	$V_{RRM} = 200...2000 \text{ V}$ $I_{FSM} = 100/110 \text{ A}$ $t_{rr} \sim 1500 \text{ ns}$
---	--	--

Version 2015-11-04



Typical Application

50/60 Hz Mains Rectification,
Power Supplies, Polarity Protection
Commercial grade ¹⁾

Features

V_{RRM} up to 2000 V
HV version BY4...BY16 available
High forward surge current
Compliant to RoHS, REACH,
Conflict Minerals ¹⁾

Mechanical Data ¹⁾

Taped in ammo pack 1700
Weight approx. 1.0 g
Case material UL94V-0
Solder & assembly conditions 260°C/10s
MSL N/A



Typische Anwendung

50/60 Hz Netzgleichrichtung,
Stromversorgungen, Verpolschutz
Standardausführung ¹⁾

Besonderheit

V_{RRM} bis zu 2000 V
HV-Version BY4...BY16 erhältlich
High forward surge current
Konform zu RoHS, REACH,
Konfliktmineralien ¹⁾

Mechanische Daten ¹⁾

Gegurtet in Ammo-Pack
Gewicht ca.
Gehäusematerial
Löt- und Einbaubedingungen

Maximum ratings ²⁾

Grenzwerte ²⁾

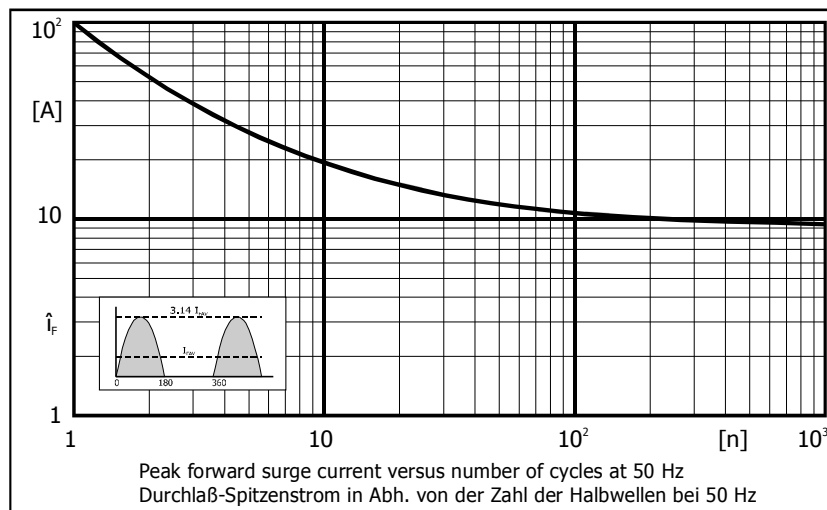
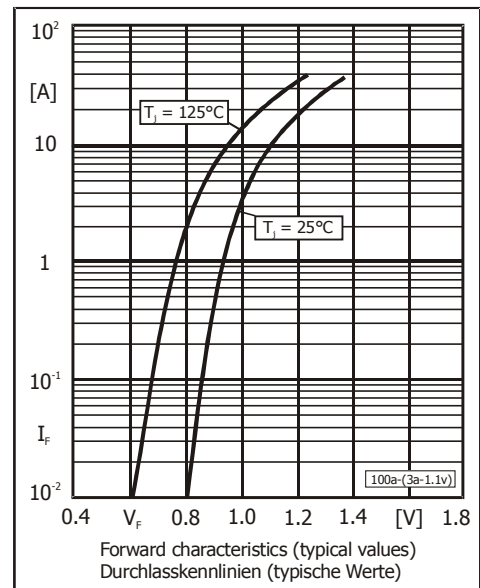
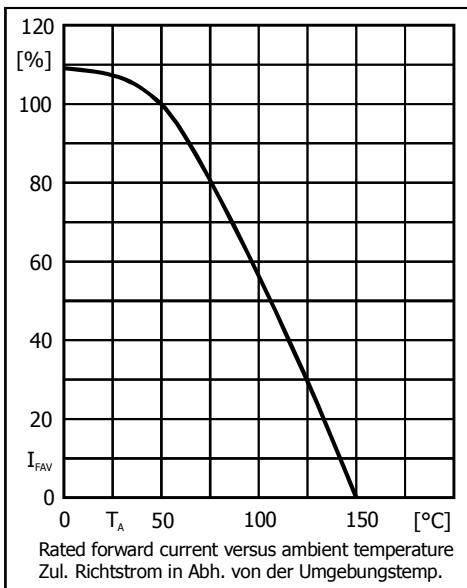
Type Typ	Repetitive peak reverse voltage Periodische Spitzensperrspannung V_{RRM} [V]	Surge peak reverse voltage Stoßspitzensperrspannung V_{RSM} [V]
BY251	200	200
BY252	400	400
BY253	600	600
BY254	800	800
BY255	1300	1300
BY1600	1600	1600
BY1800	1800	1800
BY2000	2000	2000
higher voltages see BY4...BY16	4000...16000	höhere Spannungen siehe 4000...16000

Max. average forward rectified current, R-load Dauergrenzstrom in Einwegschaltung mit R-Last	$T_A = 50^\circ\text{C}$	I_{FAV}	3 A ³⁾
Repetitive peak forward current – Periodischer Spitzenstrom	$f > 15 \text{ Hz}$	I_{FRM}	20 A ³⁾
Peak forward surge current, 50/60 Hz half sine-wave Stoßstrom für eine 50/60 Hz Sinus-Halbwellen	$T_A = 25^\circ\text{C}$	I_{FSM}	100/110 A
Rating for fusing, Grenzlastintegral, $t < 10 \text{ ms}$	$T_A = 25^\circ\text{C}$	i^2t	50 A ² s
Junction temperature – Sperrschichttemperatur Storage temperature – Lagerungstemperatur		T_j T_s	-50...+150°C -50...+175°C

1 Please note the [detailed information on our website](#) or at the beginning of the data book
Bitte beachten Sie die [detaillierten Hinweise auf unserer Internetseite](#) bzw. am Anfang des Datenbuches
2 $T_j = 25^\circ\text{C}$ unless otherwise specified – $T_j = 25^\circ\text{C}$ wenn nicht anders angegeben
3 Valid, if leads are kept at ambient temperature at a distance of 10 mm from case
Gültig, wenn die Anschlussdrähte in 10 mm Abstand vom Gehäuse auf Umgebungstemperatur gehalten werden

Characteristics
Kenwerte

Forward voltage – Durchlass-Spannung	$T_j = 25^\circ\text{C}$	$I_F = 3\text{ A}$	V_F	< 1.1 V
Leakage current – Sperrstrom	$T_j = 25^\circ\text{C}$	$V_R = V_{RRM}$	I_R	< 5 μA
Typical junction capacitance Typische Sperrschichtkapazität		$V_R = 4\text{ V}$	C_j	20 pF
Reverse recovery time Sperrverzögerung	$I_F = 0.5\text{ A}$ through/über $I_R = 1\text{ A}$ to $I_R = 0.25\text{ A}$		t_{rr}	typ. 1500 ns
Thermal resistance junction to ambient air Wärmewiderstand Sperrschicht – umgebende Luft			R_{thA}	< 25 K/W ¹⁾
Thermal resistance junction to leads Wärmewiderstand Sperrschicht – Anschlussdraht			R_{thL}	< 10 K/W



Disclaimer: See data book page 2 or [website](#)
Haftungsausschluss: Siehe Datenbuch Seite 2 oder oder [Internet](#)

1 Valid, if leads are kept at ambient temperature at a distance of 10 mm from case
 Gültig, wenn die Anschlussdrähte in 10 mm Abstand von Gehäuse auf Umgebungstemperatur gehalten werden