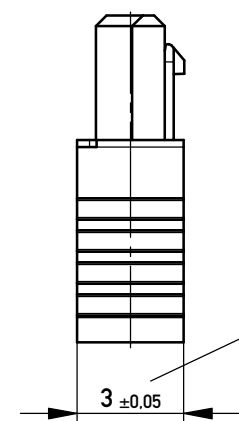


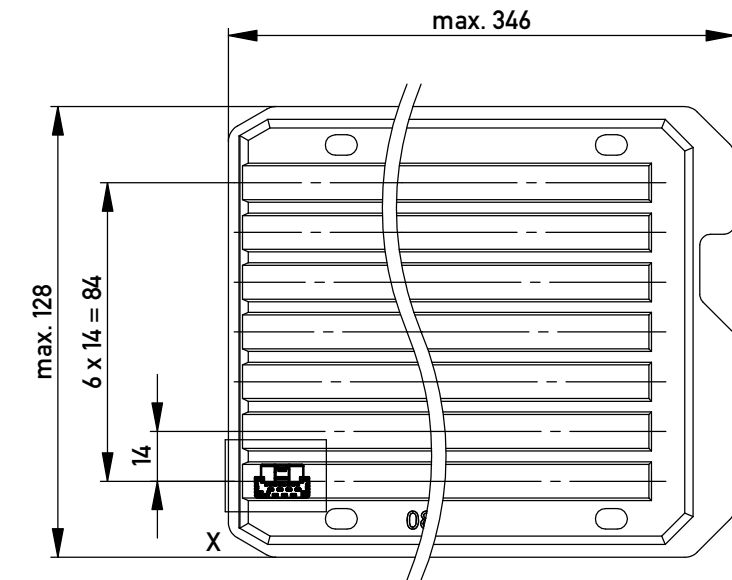
mit aufgesetzter  
Kabelführung  
(Anlieferungszustand)  
with cable guide mounted  
(state at time of supply)



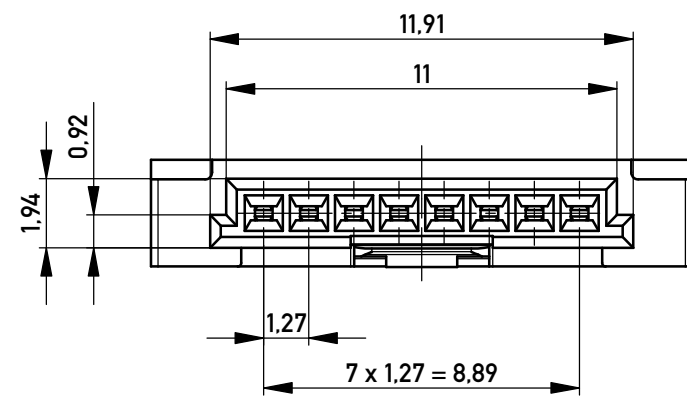
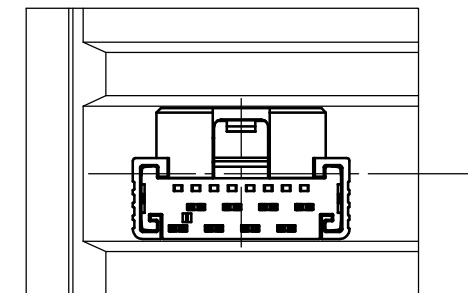
Kabelführung verpresst  
(cable guide pressed on)

Funktionsrelevantes  
Prüfmerkmal  
siehe Verarbeitungsspezifikation  
MiniBridge ERNI Electronics GmbH

Verpackt in Tray - tray packaging  
Verpackungseinheit 140 Stück - packaging unit 140 pcs



Einzelheit X - detail X  
M 2:1



Federkontakt AWG 24-26 - Female Contact AWG 24-26  
Kabelführung  $\varnothing 1,07$  - cable guide  $\varnothing 1,07$

nur mit Hilfsmittel lösbar  
only with tool unlockable

Information:	Tolerances	 All Dimensions in mm	Scale	5:1
	All rights reserved. Only for Information. To ensure that this is the latest version of this drawing, please contact one of the ERNI companies before using.		Designation <b>F 1,27 SRC A IDC 08-pin</b> <b>d=1,07 AWG 24/26 Positive Lock</b>	
Subject to modification without prior notice. Drawing will not be updated.		 www.ERNI.com	<b>100803210051</b>	
c	19.05.2015		Class SRCA	
Index	Date	K A3		

Copyright by ERNI Production GmbH & Co. KG  
 Proprietary notice pursuant to ISO 16016 to be observed.