

H018A

概述

H018A 是一款专用于 LED 的有源 PFC 非隔离降压型恒流驱动集成电路，系统工作在谷底开关模式，转换效率高，EMI 低，PF 高，输出电流自动适应电感量的变化和输出电压的变化，从而真正实现了恒流驱动 LED。

H018A 芯片内部集成 500V 功率 MOSFET，采用 SOP8 封装，散热条件良好时功率输出可高达 25W，外围只需要很少的器件就可以达到优异的恒流输出。

H018A 内部集成了丰富的保护功能，包括过压保护，短路保护，逐周期电流保护，动态温度补偿、过温保护和软启动等。

H018A 具有极低的启动电流和工作电流，可在全电压交流输入（85VAC~265VAC）范围内高效驱动 LED。

H018A 提供 8-Pin 的 SOP8 封装。

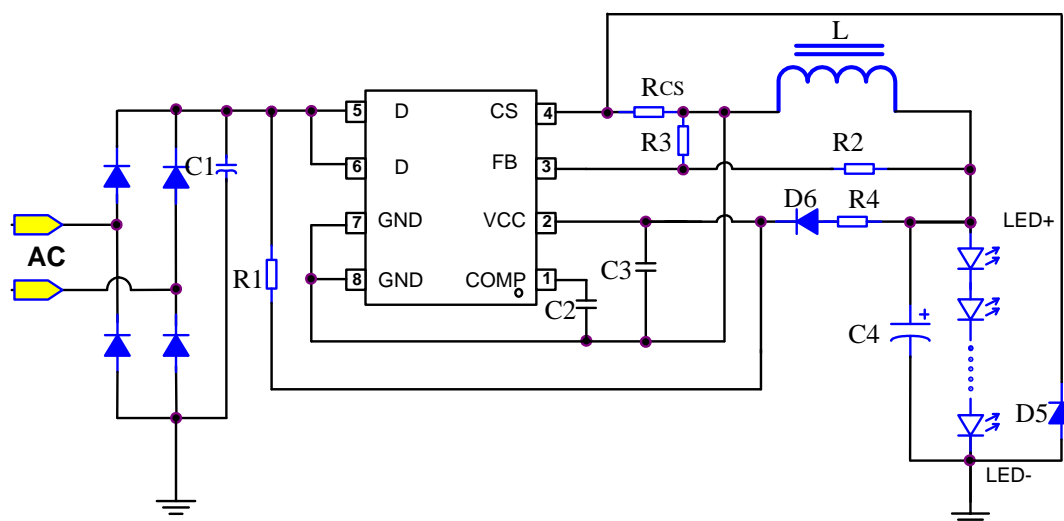
特点

- ◆ 高 PF 值，低 THD
- ◆ 动态温度补偿
- ◆ 内置 500V 功率 MOSFET
- ◆ 无需辅助线圈供电
- ◆ SOP8 封装，散热条件良好时功率输出可高达 25W
- ◆ 谷底开关，高效率，低 EMI
- ◆ 自动补偿电感的感量变化
- ◆ 自动适应输出电压变化
- ◆ LED 短路保护
- ◆ 过压保护
- ◆ 采用智能温控技术，芯片结温大于 150°C 时自动降低电流
- ◆ 开路保护
- ◆ 外围元件少

应用

- ◆ LED 驱动电源

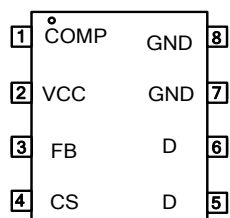
典型应用图



H018A

引脚定义与器件标识

H018A 提供了 8-Pin 的 SOP-8 封装，顶层如下图所示：



订购信息

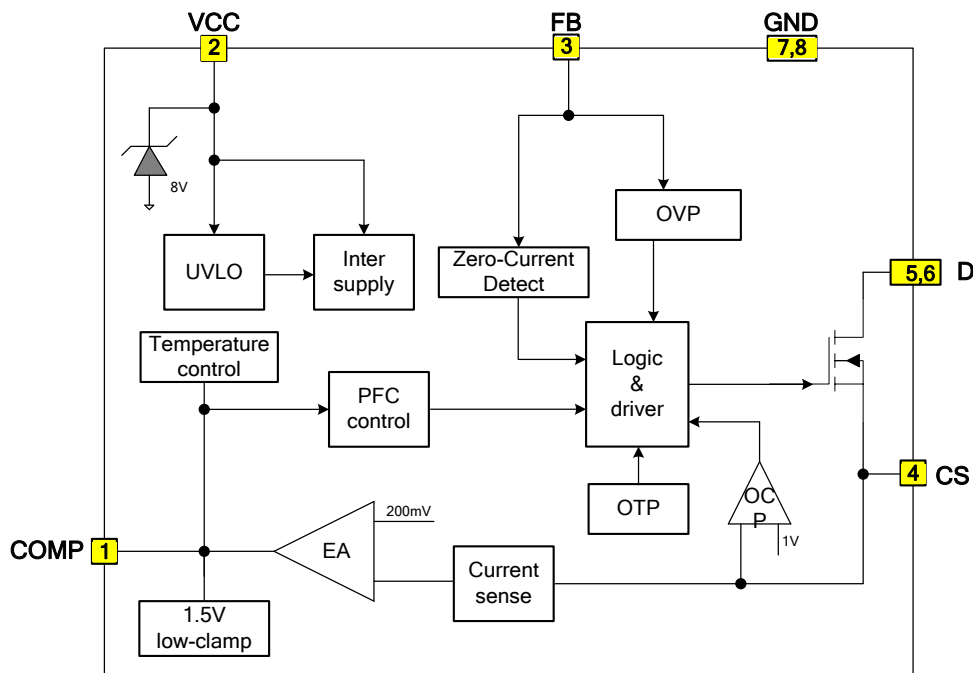
封装形式	芯片表面标识	采购器件名称	包装形式
8-Pin SOP-8, Pb-free	H018A	H018A	卷带包装 (2500PCS/盘)

引脚功能说明

引脚名	引脚号	功能说明
COMP	1	环路补偿端，接电容到地
VCC	2	芯片电源端
FB	3	反馈信号输入
CS	4	电流采样端与内部高压 MOS 管源极
D	5	内部高压 MOS 管的漏极
D	6	内部高压 MOS 管的漏极
GND	7	芯片地
GND	8	芯片地

H018A

电路内部结构框图



极限参数 (注 1)

符号	参数	极限值	单位
V_{CC}	电源电压输入	-0.3~钳位电压	V
V_D	内部功率管的漏端电压	-0.3~500	V
V_{CS}	CS 电流采样端电压	-0.3~7	V
V_{FB}	反馈电压输入	-0.3~7	V
V_{COMP}	环路补偿脚电压	-0.3~7	V
P_{DMAX}	功耗 (注 2)	0.45	W
T_J	最大工作结温	160	°C
T_{STG}	最小/最大储藏温度	-55~150	°C

注 1: 超过上表中规定的极限参数会导致器件永久损坏。不推荐将该器件工作在以上极限条件, 工作在极限条件以上, 会影响器件的可靠性。

注 2: 该功耗值与散热条件相关。上表中功耗值是在未加散热片和外壳的测试板上测得的, 并且环境温度 $T_A < 40^\circ\text{C}$

推荐工作条件

符号	参数	参数范围	单位
SOP8 封装	输出功率(全电压 85-264V) @ 240mA	≤ 16	W
	输出功率(单电压 175-264V) @ 280mA	≤ 25	W
F	推荐工作频率范围	50-100	KHz
T_A	工作温度	-20~85	°C

H018A

电气特性参数

(若无特殊说明, $T_A=25^{\circ}\text{C}$, $V_{CC}=8\text{V}$)

符号	参数	测试条件	最小值	典型值	最大值	单位
电源供电部分						
V_{cc_clamp}	VCC 钳位电压		7.5	8.0	8.5	V
I_{cc_clamp}	VCC 钳位电流				5	mA
V_{CC_ST}	芯片启动电压	VCC 上升	7.07	7.57	8.07	V
V_{uvlo_HYS}	欠压保护迟滞	VCC 下降		1.32		V
I_{st}	启动电流	$V_{CC} < V_{CC_ST} - 0.5\text{V}$		70	100	uA
I_{op}	工作电流			400	600	uA
电流采样部分						
V_{ocp}	过流保护阈值			1		V
T_{LEB}	电流采样消隐时间			350		ns
T_d	关断延迟			200		ns
环路补偿						
V_{REF}	内部基准电压		194	200	206	mV
V_{CL}	Comp 下钳位电压			1.5		V
V_{CH}				4.0		V
内部驱动						
T_{OFF_MIN}	最小退磁时间			3		us
T_{ON_MAX}	最大开通时间			20		us
T_{OFF_Max}	最大关断时间			100		us
反馈输入部分						
V_{FB}	OVP 阈值电压			1.6		V
V_{ZCD}	过零点检查阈值			0.2		V
高压功率管部分						
R_{DSON}	导通电阻			2.5	3.6	Ω
V_{DS}	漏源击穿电压		500			V
过温保护						
T_{comp}	智能温度调节起点			150		$^{\circ}\text{C}$
T_{SD}	过热关断温度			160		$^{\circ}\text{C}$
T_{SD_HYS}	过热保护迟滞			30		$^{\circ}\text{C}$

H018A

应用信息

H018A 是有源 PFC 非隔离降压型恒流驱动集成电路,内部集成高压 500V MOSFET,采用 SOP8 封装,散热条件良好时功率输出可高达 25W, H018A 采用谷底开关模式,自适应电感感量和输出电压的变化,只需要很少的外围器件来实现恒流驱动 LED。

启动

启动电流很低,典型值为 70uA (最大值为 100uA),如果设计系统交流 85V 启动时,启动电阻为:

$$R = \frac{85 * \sqrt{2}}{100} = 1.2M$$

备注: VCC 电容 C3 取决于应用的输入电压范围和输出功率以及输出电容,当输入电压越低、输出功率越大、输出电容越大时, VCC 电容容值也越大,否则无法启动。

芯片供电

H018A 启动后,需要输出电压给芯片供电,整流二极管 D6 需选用快恢复二极管。

限流电阻 R4 的计算公式为:

$$R_4 = (1 - D) * \frac{V_{LED} - 9}{400\mu A}$$

其中 D 为占空比,400uA 为芯片正常工作电流, Vled 为输出负载电压,该电阻功耗:

$$P_{R4} = \frac{(V_{LED} - 9)^2}{R4} * (1 - D)$$

举例如下:

方案需求:输入电压为 180V~260V,输出 36V~80V,输出电流 240mA。设计上述方案电阻 R4 时,应满足:最低输入交流电压 180V,最低输出电压 36V 时芯片的供电问题(此时供电最弱),

$$D = 36/180/1.414 = 0.141,$$

$$R4 = (1 - 0.141) * (36 - 9) / 400\mu A = 58K\Omega ;$$

最高输入交流电压 260V,最高输出电压 80V(此时供电最强)时,该电阻的功耗问题,此时 $D = 80/260/1.414 = 0.218$,该电阻上的功耗为: $P = (80 - 9) * (80 - 9) / 58 * (1 - 0.218) = 68 \text{ mW}$ 。

采样电阻

H018A 是一款专用于 LED 高 PF 值非隔离降压型控制器,系统工作在谷底开关模式,只需要很少的外围器件即可实现高精度的恒流输出。系统实时连续检测电感上的峰值电流,CS 端连接芯片内部,并与内部 200mV 的电压进行比较,内部运放的输出 COMP 调节导通时间,使得 CS 的平均值在系统稳定后等于 200mV,此外 CS 内部还设置了 1V 的逐周期过流保护阈值。

LED 输出电流的公式为:

$$I_{LED} = \frac{0.2V}{Rcs}$$

FB 电压检测

FB 端的电压决定了系统的工作状态,当 FB 端电压大于 1.6V(典型值),H018A 会自动判断为输出过压保护,系统会进入极为省电的打嗝模式,输出过压保护电压如下:

$$V_{OVP} = 1.6 * \frac{R_2 + R_3}{R_3}$$

R2, R3 请参考典型应用图,其中 R3=10K,(不要高于 15K,不要低于 8.2K),上述公式中常数 1.6 在设计系统时用 1.3,假设 $V_{ovp} = 90V$,从上述公式中可以算出 $R2 = 552K$,这里我们可以取 560k 电阻(尽量选大的标称值)。由于 VFB 在 1.3-1.9 之间,选择 C4 电容耐压时,应选用 1.9 来计算, $V_{ovp} = 1.9 * (10 + 560) / 10 = 108V$,而 C4 耐压选择必须高于该

H018A

电压，这里可以选取 200V 电容。

H018A 在进入打嗝模式后，自动检测输出电压，当输出电压低于 V_{ovp} 时，系统会重新进入正常工作状态。

建议：将空载电压设置在正常带载电压的 1.5 倍以上。

输出开（短）路保护

H018A 内部集成了输出开(短)路保护，一旦检测到输出开(短)路，系统会自动进入打嗝模式，直到开(短)路保护条件除去。

过热自动调节输出电流

H018A 具有过热调节功能，在驱动电源过热时逐渐减小输出电流，从而控制输出功率和温升，使电源温度保持在设定值，以提高系统的可靠性。芯片内部设定过热调节温度点为 150°C 。

输入滤波电容

为了获得高 PF 值，输入电容不能太大，建议取 10-100nF。

功率因素

H018A 内置了有源 PFC 控制电路，可以获得极高的 PF 值和很低的 THD。

PCB 设计

在设计 H018A PCB 时，需要遵循以下指南：

旁路电容：VCC 的旁路电容需要紧靠芯片 VCC 和 GND 引脚。

地线：电流采样电阻的功率地线尽可能短，且要和芯片的地线及其它小信号的地线分头接到 Bulk 电容的地端。

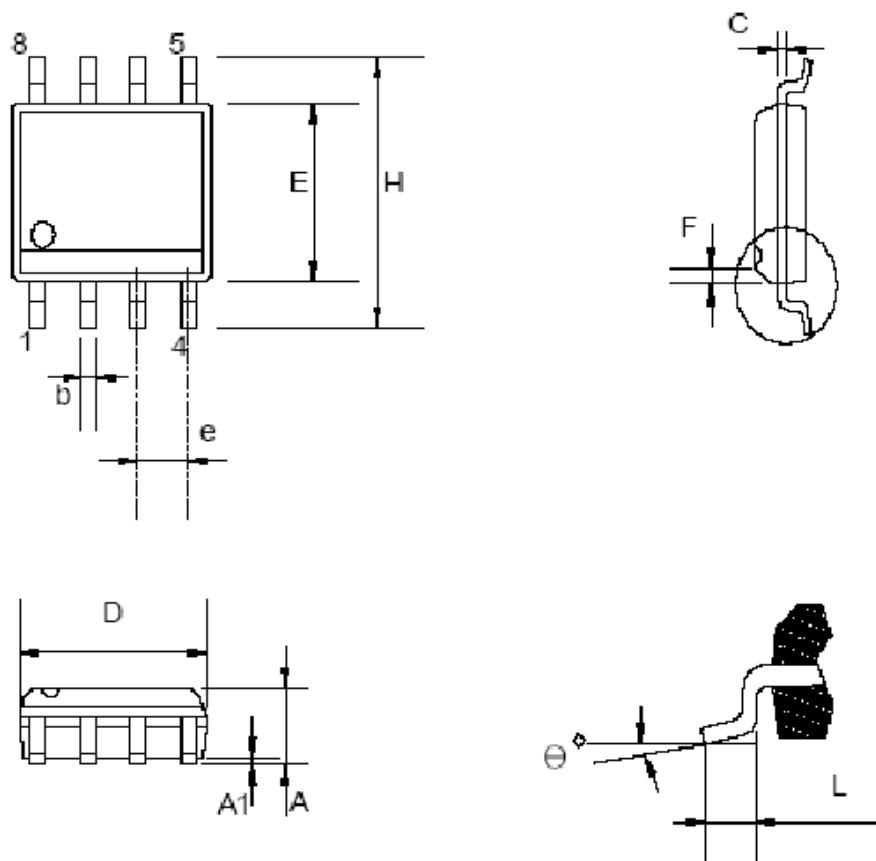
功率环路：功率环路的面积要尽量小，以减小 EMI 辐射。芯片远离续流二极管等发热元件。

Comp：由于 PCB 板可能存在轻微的漏电，为了避免 VCC 向 comp 漏电而导致系统不能正常工作，建议 comp 的引线尽量短，且不要和 VCC 平行。

FB:FB 及其分压电阻的引线尽量短，并远离 drain，避免干扰。

封装信息

SOP8 封装外观图



Symbol	Dimensions In Millimeters			Dimensions In Inches		
	Min	Typ.	Max	Min	Typ.	Max
A	1.346		1.752	0.053		0.069
A1	0.101		0.26	0.004		0.010
b		0.41			0.016	
c		0.23			0.008	
D	4.648		4.978	0.183		0.196
E	3.810		3.987	0.150		0.157
e	1.016	1.270	1.524	0.040	0.050	0.060
F		0.381*45°			0.015*45°	
H	5.791		6.197	0.228		0.244
L	0.406		1.0	0.016		0.050
θ°	0°		8°	0°		8°