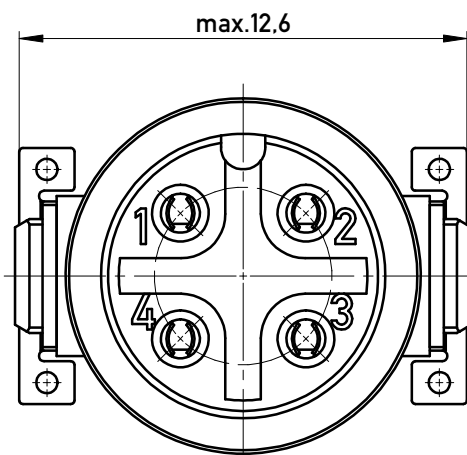
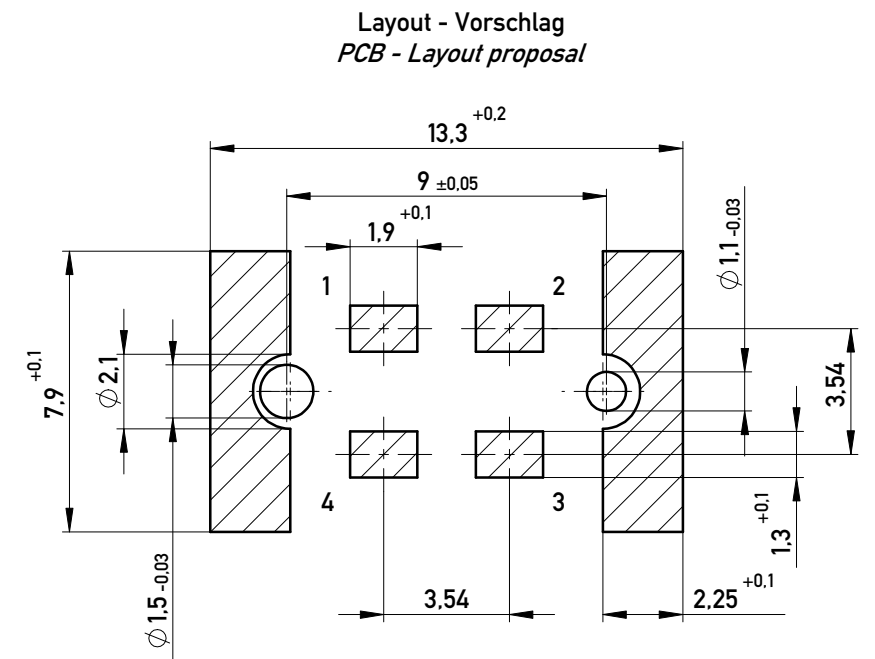
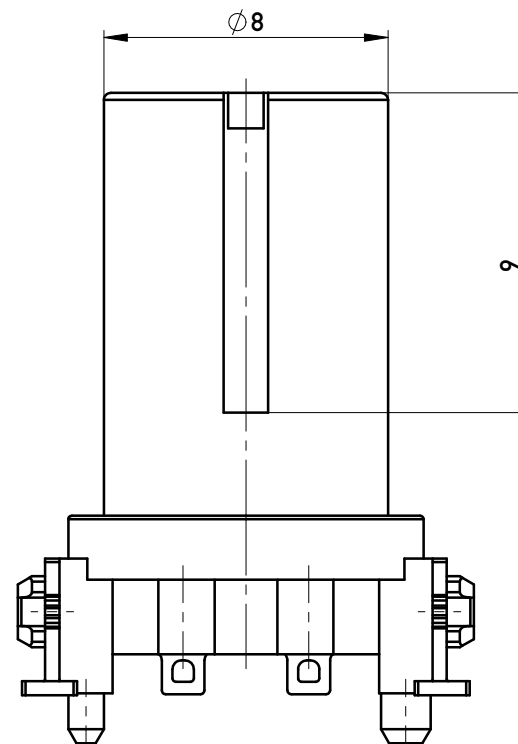
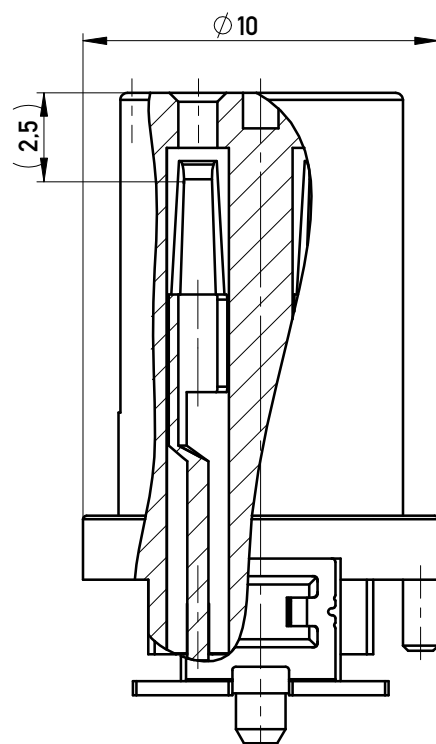
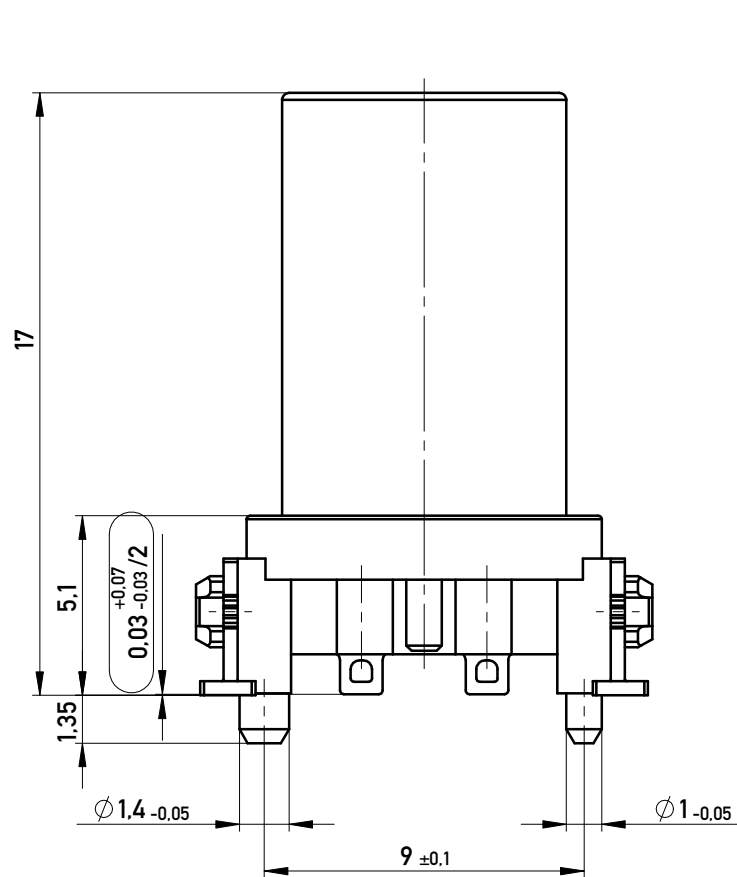
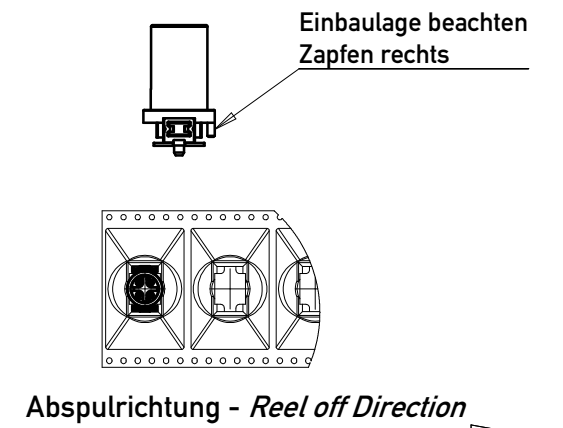
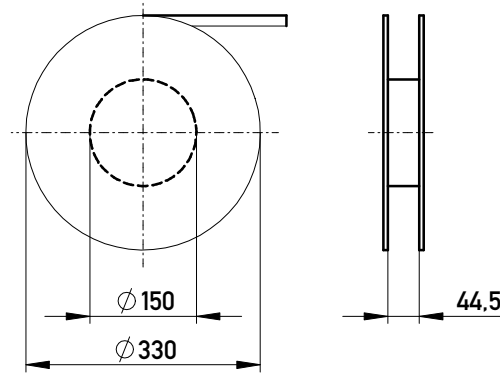


Verpackt in Gurtverpackung - *Tape on Reel Packaging*
 Verpackungseinheit: 100 Stück - *Packaging unit: 100 pcs*



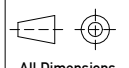
SPC-Maß: Prüfmaße der Kategorie /1
 /1 Für SPC-Maße muss eine x/s Regelkarte geführt werden mit Nachweis der Prozessfähigkeit in der Serie (Cpk) oder 100% - Prüfung

Prüfmaß: Prüfmaße der Kategorie /2 und /3
 /2 Für Prüfmaße muss eine x/s Regelkarte geführt werden

/3 Prüfmaße werden serienbegleitend attributiv (i.O. / n.i.O.) geprüft

Koplanarität aller Kontakte und Clip <= 0,1mm
Coplanarity of all contacts and clips <= 0,1mm

100502620001	4 Pol.	Gurtverpackung / Tape on Reel Packaging
Ident-Nr.	Typ	Bemerkung

Information: All rights reserved. Only for Information. To ensure that this is the latest version of this drawing, please contact one of the ERNI companies before using.	Tolerances  All Dimensions in mm	Scale	5:1
		Designation Federleiste M12 A Cod. 4 polig 17mm Type SMD	
c Index	07.02.2013 Date	www.ERNI.com	
		Class	M12

Copyright by ERNI GmbH, Proprietary notice pursuant to ISO 16016 to be observed.