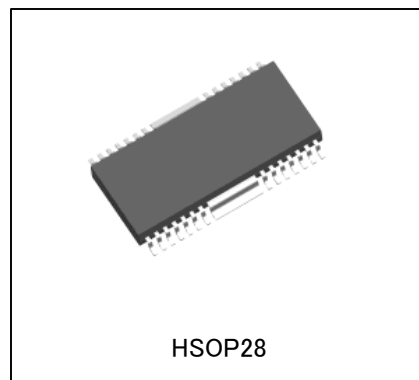


MTD1373F / MTD1375F

特長

- 2相ユニポーラ駆動用
- 電流定格1.5Aと2.0Aの2機種を準備
- 定電流制御機能内蔵 (OFF時間固定)
- ロジック電源電圧3.3/5V対応
- MOS出力で低損失、低発熱
- 4相入力 (1-2相励磁可能、A- \bar{A} 、B- \bar{B} 相同時ON防止機能)
- ノイズキャンセル機能内蔵
- スタンバイ機能内蔵
- ホールド時相同期チョッピング機能内蔵
- フライホイールダイオード内蔵
- UVLO機能内蔵
- 放熱タブ付き面実装パッケージ (HSOP28)

DMOS出力ユニポーラ駆動
モータドライバ

■絶対最大定格 / Ta=25°C

項目	記号	定格値		単位	
		MTD1373F	MTD1375F		
入力 定格	ロジック電源電圧	Vcc	-0.4 ~ 7		V
	入力電圧	Vlogic	-0.4 ~ Vcc+0.4		V
出力 定格	モータ電源電圧	Vmm	40		V
	出力電流	Id	1.5	2.0	A
熱 定 格	許容損失	Pd	3		W
	接合部温度	Tj	150		°C
	保存温度	Tstg	-40~150		°C

* ガラスエポキシ基板50.8×50.8×1mm³, 放熱銅箔パターン250mm²

■熱抵抗

記号	記号	定格	単位
θ_{ja}	HSOP28 *	41	°C/W

* ガラスエポキシ基板50.8×50.8×1mm³, 放熱銅箔パターン250mm²

ステッピングモータドライバIC

■電気的特性

ことわりなき場合はVcc=5V, Ta=25°C

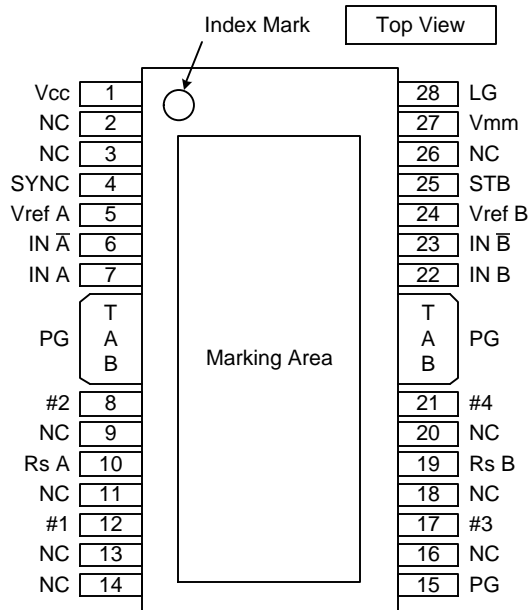
項目	記号	MTD1373F			MTD1375F			単位	
		MIN	TYP	MAX	MIN	TYP	MAX		
LOGIC STAGE									
ロジック電源消費電流	Icc(ON)	-	5.0	6.5	-	5.0	6.5	mA	
		条件 Vcc=5V : 2出力ON			Vcc=5V : 2出力ON				
	Icc(OFF)	-	5.0	6.5	-	5.0	6.5	mA	
		条件 Vcc=5V : 2出力OFF			Vcc=5V : 2出力OFF				
	Icc(STB)	-	3.0	4.0	-	3.0	4.0	mA	
		条件 Vcc=5V : STB=L			Vcc=5V : STB=L				
入力端子*	"H"入力電圧	Vin (H)	2.0	-	Vcc	2.0	-	Vcc	V
		条件							
	"L"入力電圧	Vin (L)	GND	-	0.8	GND	-	0.8	V
		条件							
"H"入力電流	In (H)	-	-	10	-	-	10	μA	
	条件 Vin=5V			Vin=5V					
"L"入力電流	Iin (L)	-	-	-10	-	-	-10	μA	
	条件 Vin=0V			Vin=0V					
Vref端子	入力電圧範囲	Vref	GND	-	2.0	GND	-	2.0	V
		条件 Vcc=5V			Vcc=5V				
		Vref	GND	-	1.2	GND	-	1.2	V
	条件 Vcc=3.3V			Vcc=3.3V					
入力電流	Iref	-	-	-10.0	-	-	-10.0	μA	
	条件 Vref=0V			Vref=0V					
コンパレータしきい値		Vs	0.95	1.00	1.05	0.95	1.00	1.05	μs
条件 Vref=1V			Vref=1V						
ワンショットオフタイム		toff	-	12	-	-	12	-	μs
コンパレータブランキングタイム		tb	-	3	-	-	3	-	μs
Vcc UVLOしきい値電圧		Vuv	-	2.5	-	-	2.5	-	V
OUTPUT STAGE									
モータ電源消費電流	Imm(ON)	-	4.0	6.0	-	4.0	6.0	mA	
		条件 Vmm=24V : 2出力ON			Vmm=24V : 2出力ON				
	Imm(OFF)	-	3.0	5.0	-	3.0	5.0	mA	
		条件 Vmm=24V : 2出力OFF			Vmm=24V : 2出力OFF				
	Imm(STB)	-	-	10	-	-	10	μA	
		条件 Vmm=24V : STB=L			Vmm=24V : STB=L				
MOSFET耐圧		Vdss	90	-	-	90	-	-	V
条件									
MOSFET ON電圧		Vdson	-	0.96	1.25	-	0.72	0.94	V
条件 Vmm=24V : Id=1.2A			Vmm=24V : Id=1.2A						
MOSFET漏れ電流		Ir	-	-	20	-	-	20	μA
条件 Vout=24V			Vout=24V						
フライホイールダイオード順電圧		Vf	-	1.3	1.6	-	1.2	1.5	V
条件 If=1.2A			If=1.2A						

*入力端子 : IN A , IN \bar{A} , IN B , IN \bar{B} , SYNC , STB

ステッピングモータドライバIC

■ピン配置図

MTD1373F / MTD1375F



■推奨動作条件

項目	記号	推奨値		単位
		MTD1373F	MTD1375F	
ロジック電源電圧 *	Vcc1	3.0~3.6		V
	Vcc2	4.5~5.5		V
モータ電源電圧	Vmm	15~36		V
接合部温度	Tj	-25~120		°C

* ロジック電源電圧Vccは「Vcc1」もしくは「Vcc2」のどちらかの範囲でご使用ください。

■真理値表

<Active "H">

#1	OUT A
#2	OUT A-bar
#3	OUT B
#4	OUT B-bar

<Active "L">

#1	OUT A-bar
#2	OUT A
#3	OUT B-bar
#4	OUT B

IN A or B	IN A-bar or B-bar	OUT #1 or #3	OUT #2 or #4
L	L	OFF	OFF
H	L	ON	OFF
L	H	OFF	ON
H	H	OFF	OFF

<STB>

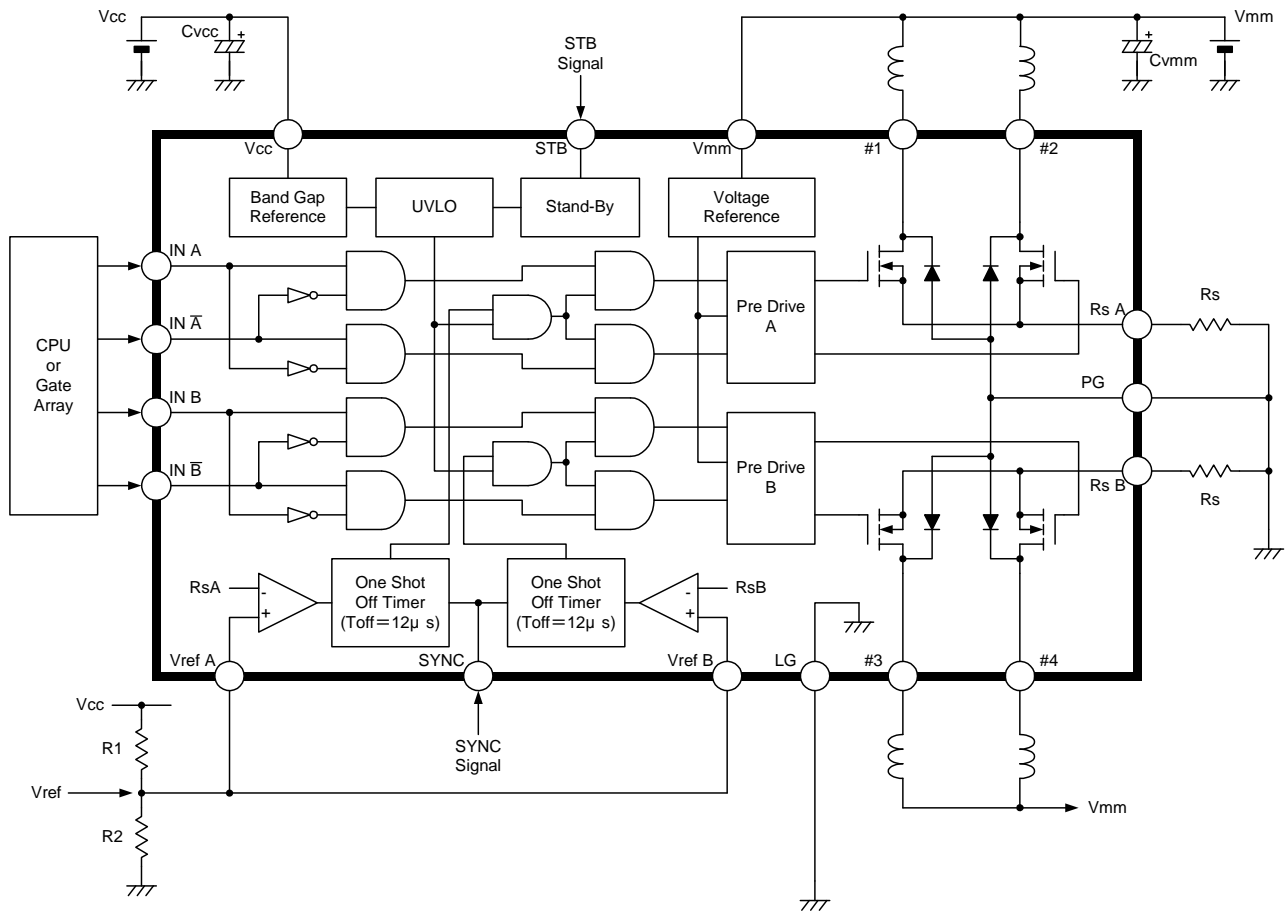
H	Active
L	Stand by

<SYNC>

H	Synchronous
L	Asynchronous

ステッピングモータドライバIC

■内部等価回路図 / 応用回路例



●出力電流設定式

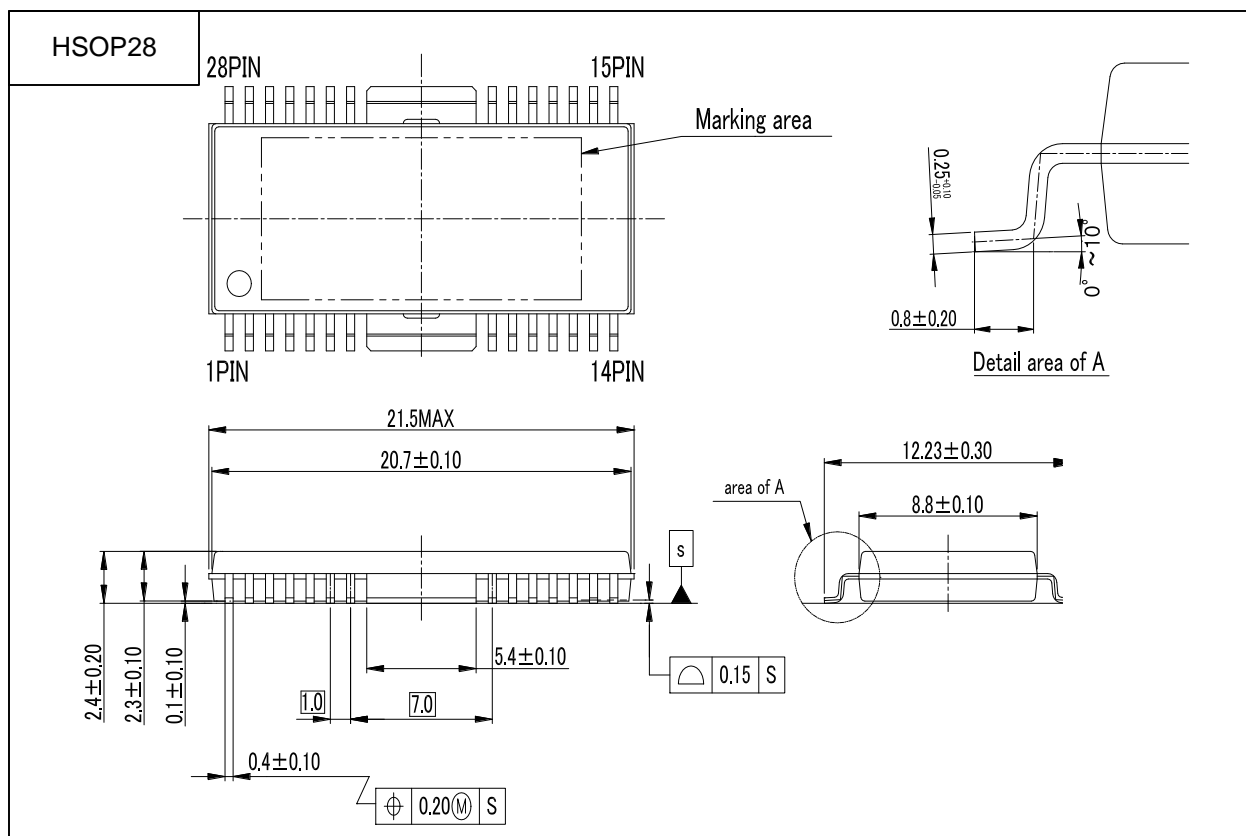
$$I_{chop} = \frac{V_{ref}}{R_s}$$

●推奨回路定数

記号	推奨値	単位
R_s	0.68	Ω
R_1+R_2	≤ 20	$k\Omega$
C_{vmm}	47	μF
C_{vcc}	1	μF

ステッピングモータドライバIC

■外形寸法図



(Unit : mm)

ステッピングモータドライバIC

- このカタログの記載内容は製品改良などのため、予告なく変更する場合がありますのでご了承ください。
ご使用に際しましては事前に最新の仕様書でご確認ください。
- 本資料に記載されている当社製品の品質水準は、一般的な信頼度が要求される標準用途を意図しています。その製品の故障や誤動作が直接生命や人体に影響を及ぼすような極めて高い品質、信頼度を要求される特別、特定用途の機器、装置にご使用の場合には必ず事前に当社へご連絡の上、確認を得てください。
当社の製品の品質水準は以下のように分類しております。
- ・標準用途
コンピュータ、OA等の事務機器、通信用端末機器、計測器、AV機器、アミューズメント機器、家電、工作機器、パーソナル機器、産業用ロボット等
 - ・特別用途
輸送機器(車載、船舶等)、基幹用通信機器、交通信号機器、防災/防犯機器、各種安全機器、医療機器等
 - ・特定用途
原子力制御システム、航空機器、航空宇宙機器、海底中継機器、生命維持のための装置、システム等
- 当社は品質と信頼性の向上に絶えず努めていますが、必要に応じ、安全性を考慮した冗長設計、延焼防止設計、誤動作防止設計等の手段により結果として人身事故、火災事故、社会的な損害等が防止できるようご検討ください。
- ここに記載されたすべての資料は正確かつ信頼し得るものでありますが、これらの資料の使用によって起因する損害または特許権その他権利の侵害に関しては、当社は一切その責任を負いません。
- 本資料によって第三者または当社の特許権その他権利の実施に対する保証または実施権の許諾を行うものではありません。
- 本資料に記載されている製品が、外国為替及び外国貿易管理法に基づき規制されている場合、輸出には同法に基づく日本国政府の輸出許可が必要です。
- 本資料の一部又は全部を当社に無断で転載または複製することを堅くお断り致します。