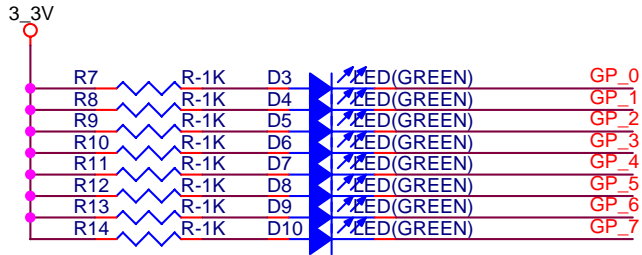
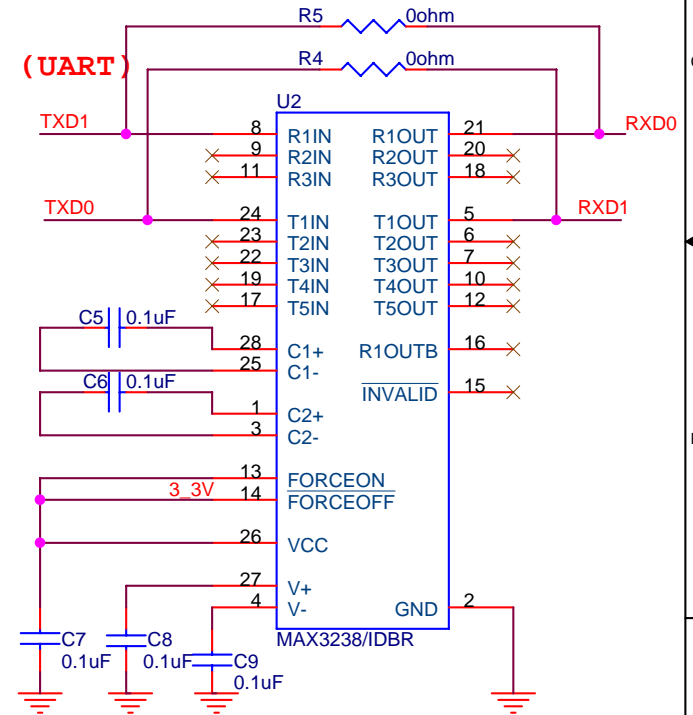


입력전압(VCC)이 5V 이상일때
R2 저항을 제거해주시고 R3에
0ohm을 연결해주시기바랍니다.

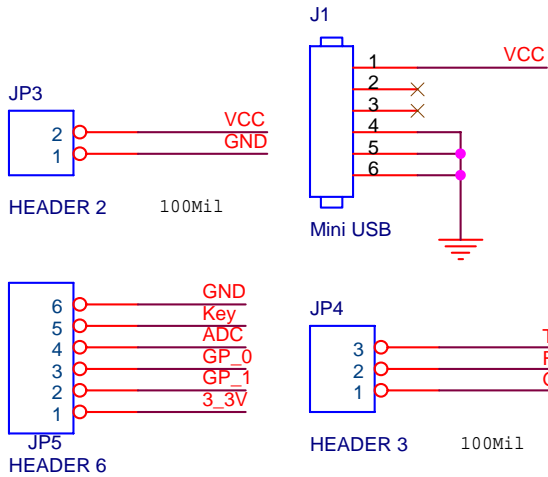
입력전압(VCC)이 3.3V 일때
R2 저항에 0ohm 연결해주시고
R3저항을 제거해 주시기
바랍니다.



FZ800ED_GPIO_LED의 JP4를
통해서 출력되는 신호를
EIA Level로 사용하실려면
R4,R5의 연결을 끊어주시고
U2(MAX3238)와
C5,C6,C7,C8,C9에 각각
0.1uF를
연결하시기바랍니다.



FZ800ED_GPIO_LED의 JP4를
통해서 출력되는 신호를
TTL Level로 사용하실려면
R4,R5에 0ohm을
연결해주시고 U2,
C5,C6,C7,C8,C9를
제거해주시기바랍니다.



Title		
FZ800ED_GPIO_LED		
Size	Document Number	Rev
A	<Doc>	<RevCode>
Date:	Tuesday, November 11, 2008	Sheet 1 of 1