Schnelle beschaltungslose Diode
Fast Hard Drive Diode

D 1951SH

Elektrische Eigenschaften / Electrical properties
Höchstzulässige Werte / Maximum rated values

Periodische Rückwärts-Spitzenreverse voltage repetitive peak reverse voltage	$T_{vj} = 0^\circ\text{C} \dots T_{vj\text{max}}$	V_{RRM}	6500	V
Durchlaßstrom-Grenzeffektivwert maximum RMS on-state current		I_{FRMSM}	4110	A
Dauergrenzstrom average on-state current	$T_C = 85^\circ\text{C}, f=50\text{Hz}$ $T_C = 60^\circ\text{C}, f=50\text{Hz}$	I_{FAVM}	2040 2620	A A
Stoßstrom-Grenzwert surge current	$T_{vj} = 25^\circ\text{C}, t_P = 10 \text{ ms}$ $T_{vj} = T_{vj\text{max}}, t_P = 10 \text{ ms}$	I_{FSM}	44000	A A
Grenzlastintegral I^2t -value	$T_{vj} = 25^\circ\text{C}, t_P = 10 \text{ ms}$ $T_{vj} = T_{vj\text{max}}, t_P = 10 \text{ ms}$	I^2t	9680	$10^3 \text{ A}^2\text{s}$ $10^3 \text{ A}^2\text{s}$
Max. Ausschaltverluste max. turn-off losses	$T_{vj} = T_{vj\text{max}}$ $I_{FM} = 2500 \text{ A}, -di/dt = 1000 \text{ A}/\mu\text{s},$ $V_{CL} = 280 \text{ V},$ clamp circuit $L_S \leq 0,25 \mu\text{H},$ $R_{CL} = 68 \Omega, D_{CL} = 34\text{DSH}65,$	W_{max}	9	MW

Charakteristische Werte / Characteristic values

Gleichsperrspannung continuous direct reverse voltage	failure rate $\lambda < 100$	$V_{R(D)}$	estimate value	3200	V
Durchlaßspannung on-state voltage	$T_{vj} = T_{vj\text{max}}, i_F = 2500 \text{ A}$	V_F	typ. max.	3,77 4	V V
Schleusenspannung threshold voltage	$T_{vj} = T_{vj\text{max}}$	$V_{(TO)}$	typ. max.	1,67 1,77	V V
Ersatzwiderstand slope resistance	$T_{vj} = T_{vj\text{max}}$	r_T	typ. max.	0,840 0,892	m Ω m Ω
Durchlaßkennlinie on-state characteristic $v_F = A + B \cdot i_T + C \cdot \ln(i_T + 1) + D \cdot \sqrt{i_T}$	$1000 \text{ A} \leq i_F \leq 2500 \text{ A}$ $T_{vj} = T_{vj\text{max}}$	typ.	A B C D	0,7 0,000068 -0,0475 0,0653	
Spitzenwert der Durchlassverzögerungsspannung peak value of forward recovery voltage	$T_{vj} = T_{vj\text{max}}, di_F/dt = 5000 \text{ A}/\mu\text{s}$ $I_{FM} = 4000 \text{ A}$	V_{FRM}	typ.	270	V
Sperrstrom reverse current	$T_{vj} = T_{vj\text{max}}, V_R = V_{RRM}$	i_R	max.	250	mA
Sperrverzögerungsladung recovered charge	$T_{vj} = T_{vj\text{max}}$	Q_r	max.	5000	μAs
Rückstromspitze peak reverse recovery current	$I_{FM} = 2500 \text{ A}, -di/dt = 1000 \text{ A}/\mu\text{s},$ $V_{CL} = 280 \text{ V},$ clamp circuit $L_S \leq 0,25 \mu\text{H},$ $R_{CL} = 68 \Omega, D_{CL} = 34\text{DSH}65,$	I_{RM}	max.	1800	A
Ausschaltverlust Energie turn-off energy		E_{off}	max.	12	Ws
Abklinganftheit reverse recovery softness factor	$T_{vj} = T_{vj\text{max}}$ $I_{FM} = 2500 \text{ A}, V_R = 280 \text{ V},$ $di_{rr}/dt_{(i=0)} = 1000 \text{ A}/\mu\text{s}, \Delta t = 200 \text{ ns}$	F_{RRS}	typ.	1,6	

prepared by:	C. Schneider	date of publication:	2005-04-15
approved by:	J. Przybilla	revision:	6

Schnelle beschaltungslose Diode
Fast Hard Drive Diode**D 1951SH****Thermische Eigenschaften / Thermal properties**

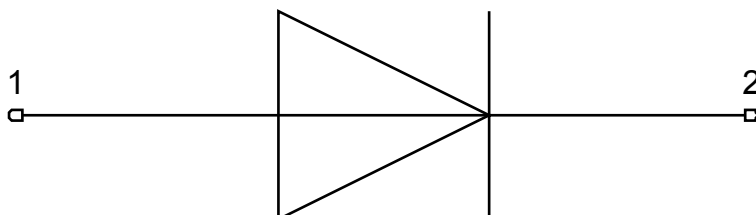
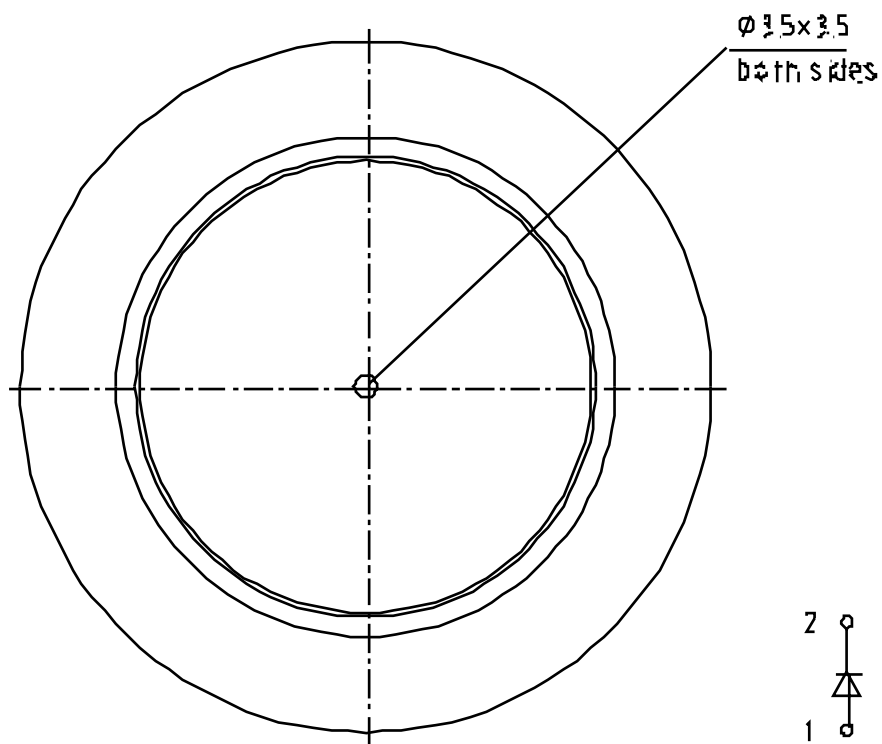
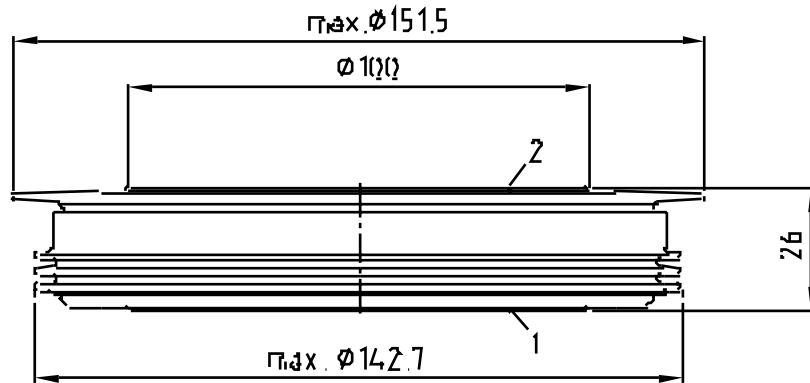
Innerer Wärmewiderstand thermal resistance, junction to case	Kühlfläche / cooling surface beidseitig / two-sided, $\theta = 180^\circ$ sin beidseitig / two-sided, DC Anode / anode, DC Kathode / cathode, DC	R_{thJC}	max. 0,0048 max. 0,0045 max. 0,00855 max. 0,0095	$^\circ\text{C/W}$ $^\circ\text{C/W}$ $^\circ\text{C/W}$ $^\circ\text{C/W}$
Übergangs-Wärmewiderstand thermal resistance, case to heatsink	Kühlfläche / cooling surface beidseitig / two-sided einseitig / single-sided	R_{thCH}	max. 0,0015 max. 0,0030	$^\circ\text{C/W}$ $^\circ\text{C/W}$
Höchstzulässige Sperrschichttemperatur maximum junction temperature		T_{vjmax}	140	$^\circ\text{C}$
Betriebs temperatur operating temperature		T_{cop}	0...+140	$^\circ\text{C}$
Lagertemperatur storage temperature		T_{stg}	-40...+150	$^\circ\text{C}$

Mechanische Eigenschaften / Mechanical properties

Gehäuse, siehe Anlage case, see annex			Seite 3 page 3	
Si-Element mit Druckkontakt Si-pellet with pressure contact			101DSX65	
Anpresskraft clamping force		F	63...91	kN
Gewicht weight		G	typ. 2500	g
Kriechstrecke creepage distance			33	mm
Luftstrecke air distance			20	mm
Feuchteklasse humidity classification	DIN 40040		C	
Schwingfestigkeit vibration resistance	f = 50 Hz		50	m/s^2

SH**Datenblatt / Data sheet**power electronics in motion
eupecSchnelle beschaltungslose Diode
Fast Hard Drive Diode**D 1951SH**

D15Q/26K

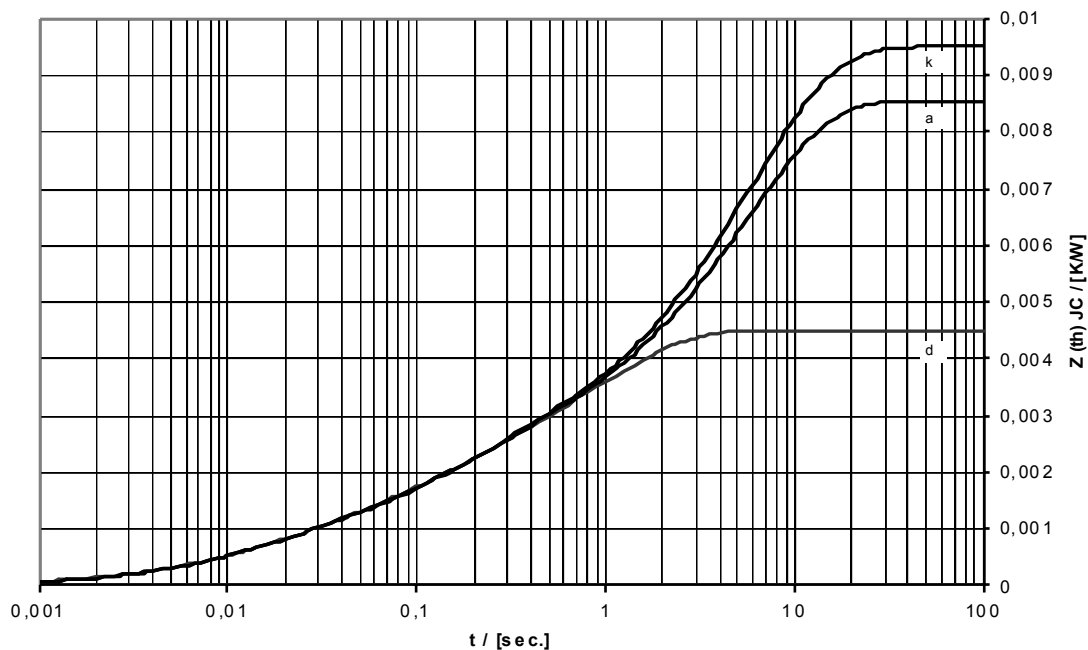
**1: Anode/Anode****2: Kathode/Cathode**

Schnelle beschaltungslose Diode
Fast Hard Drive Diode**D 1951SH**Analytische Elemente des transienten Wärmewiderstandes Z_{thJC}
Analytical elements of transient thermal impedance Z_{thJC}

	Pos. n	1	2	3	4	5	6	7
beidseitig two-sided	R_{thn} [$^{\circ}C/W$]	0,00237	0,00108	0,00073	0,00031	0,00001		
	τ_n [s]	1,03	0,16	0,03	0,0075	0,00052		
anodenseitig anode-sided	R_{thn} [$^{\circ}C/W$]	0,00562	0,00083	0,00124	0,00068	0,00018		
	τ_n [s]	5,69	0,59	0,139	0,02	0,0058		
kathodenseitig cathode-sided	R_{thn} [$^{\circ}C/W$]	0,00653	0,00072	0,00129	0,0007	0,00026		
	τ_n [s]	6,08	0,81	0,16	0,025	0,0068		

Analytische Funktion / Analytical function:

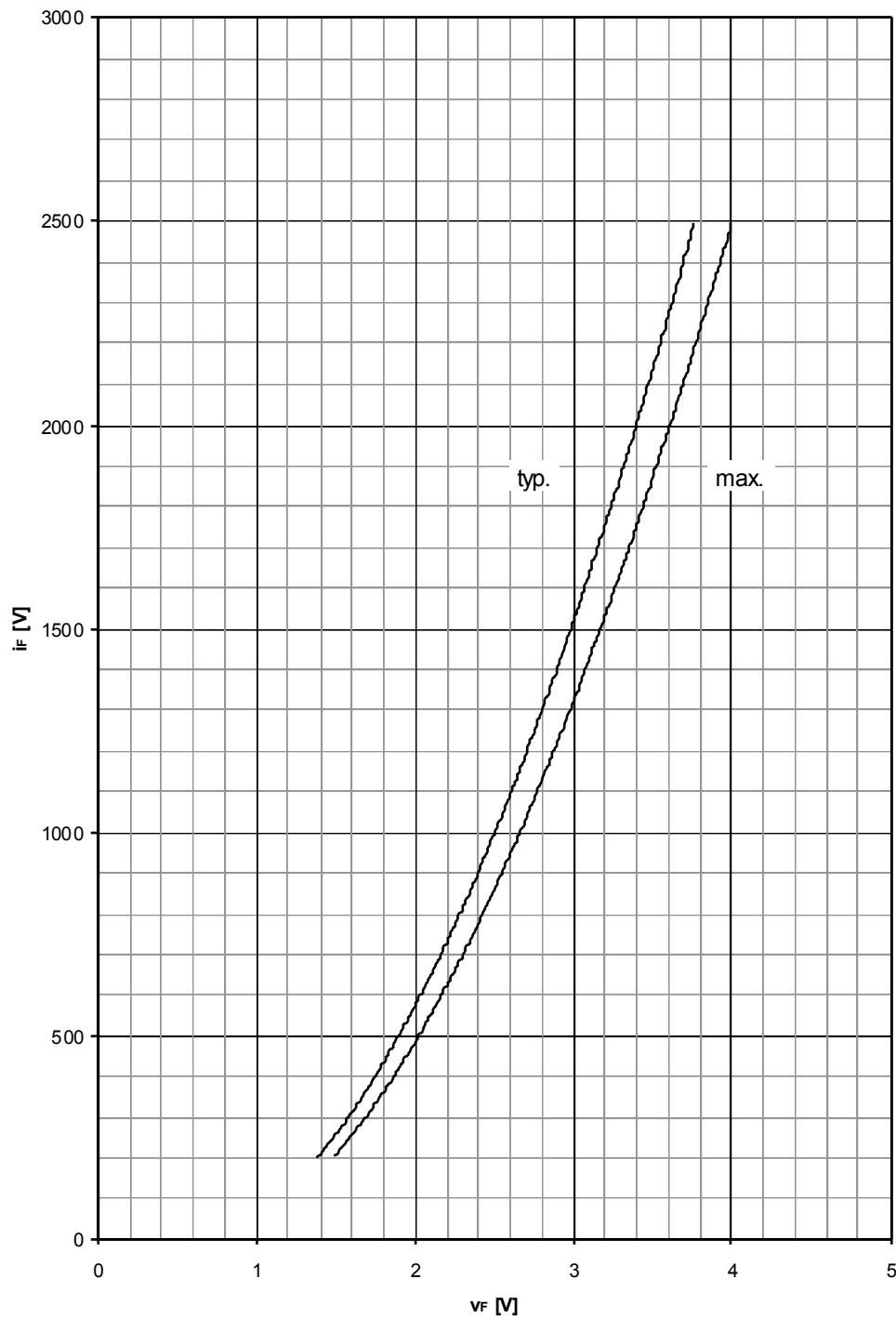
$$Z_{thJC} = \sum_{n=1}^{n_{max}} R_{thn} \left[1 - e^{-\frac{t}{\tau_n}} \right]$$

Transienter innerer Wärmewiderstand für DC / Transient thermal impedance $Z_{thJC} = f(t)$ for DC

Beidseitige Kühlung / Two-sided cooling

Anodenseitige Kühlung / Anode-sided cooling

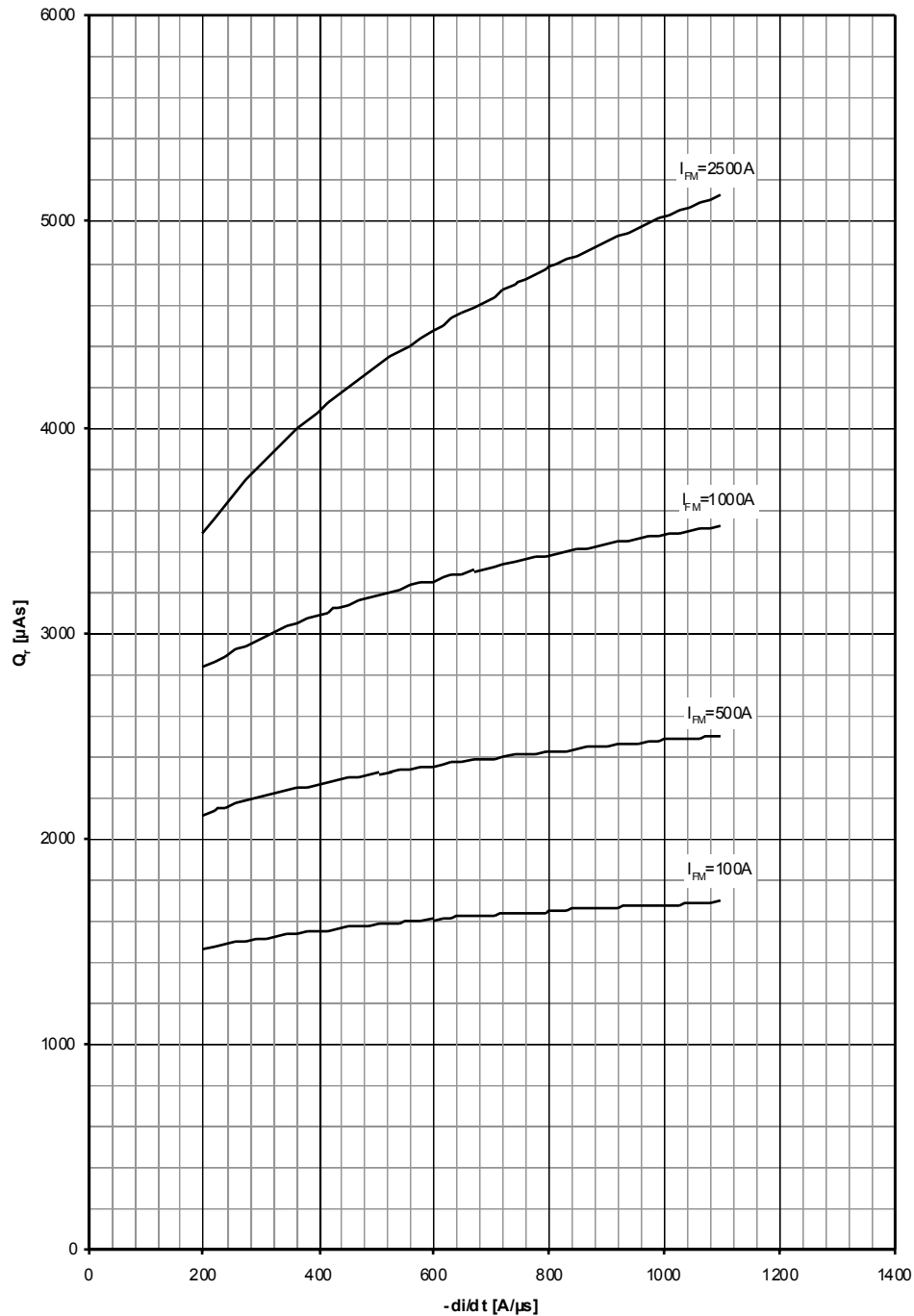
Kathodenseitige Kühlung / Cathode-sided cooling

Schnelle beschaltungslose Diode
Fast Hard Drive Diode**D 1951SH**Grenzdurchlaßkennlinie / Limiting on-state characteristic $i_F = f(v_F)$

$$T_{vj} = T_{vj \text{ max}}$$

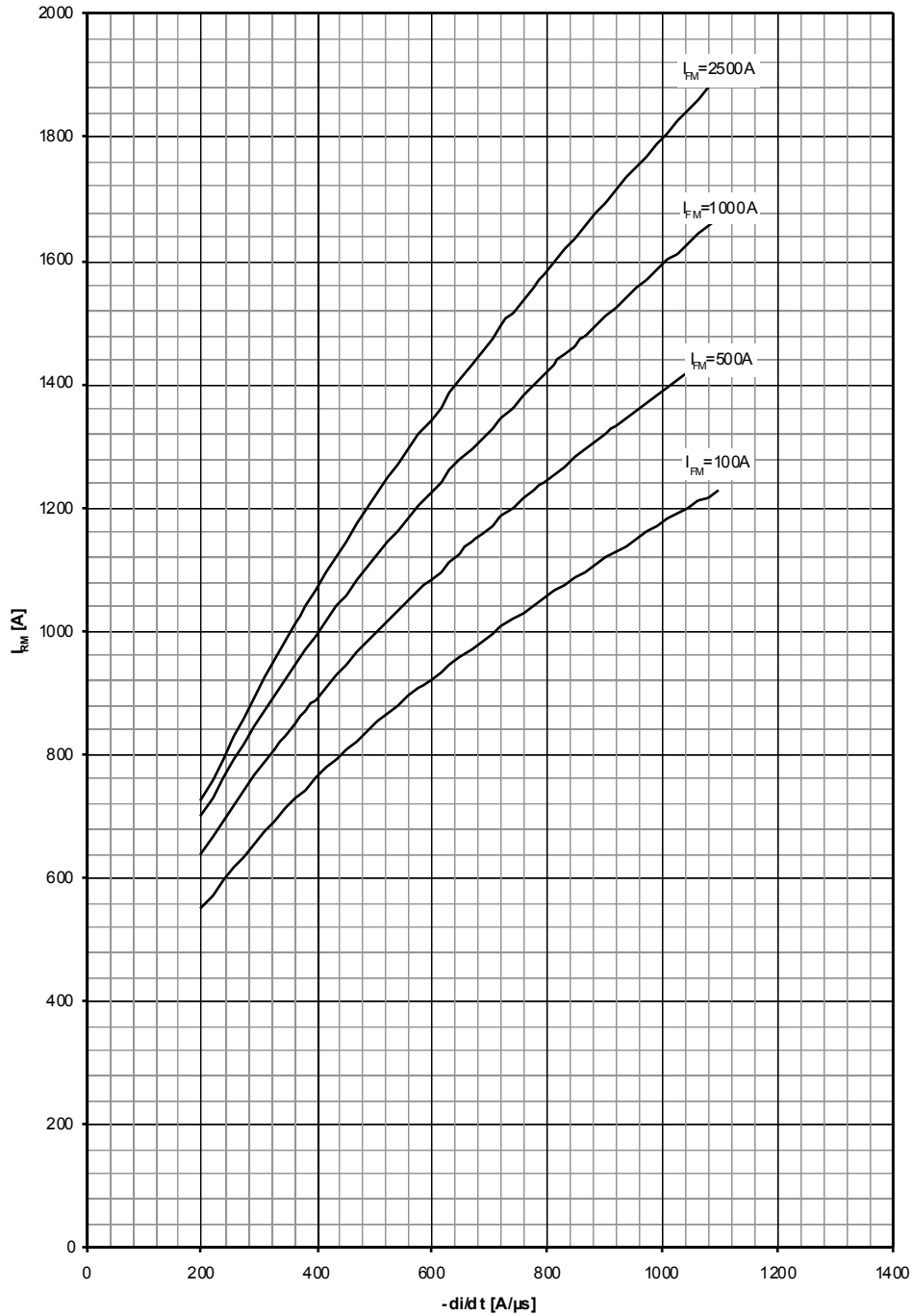
Schnelle beschaltungslose Diode
Fast Hard Drive Diode

D 1951SH

Sperrverzögerungsladung / Recovered charge $Q_r = f(-di/dt)$
 $T_{vj} = T_{vjmax}$, $V_{cl} = 2800V$, clamp circuit $L_S \leq 0,25\mu H$,
 $R_{cl} = 68\Omega$, $C_{cl} = 3\mu F$, $D_{cl} = 34DSH65$

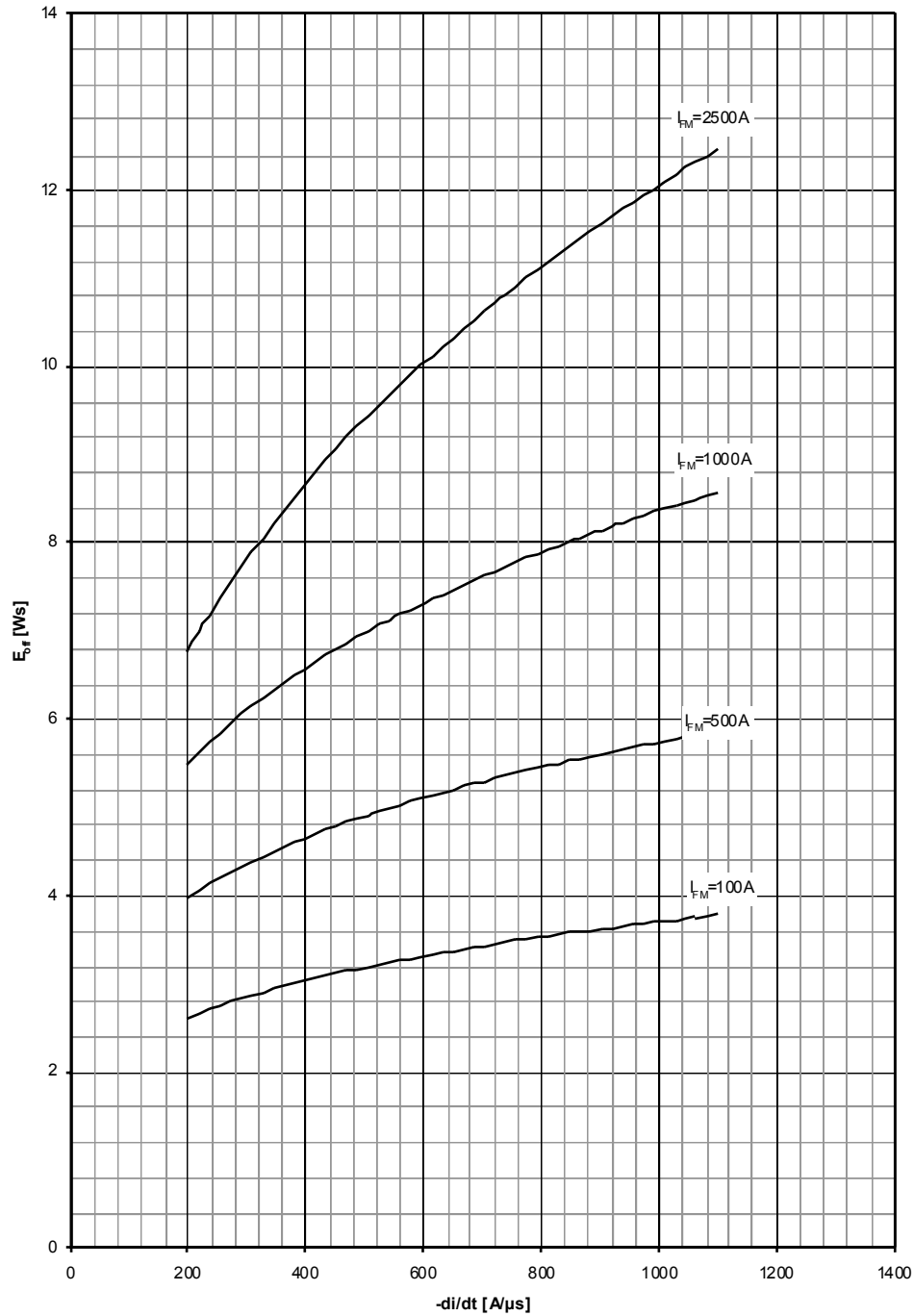
Schnelle beschaltungslose Diode
Fast Hard Drive Diode

D 1951SH

Rückstromspitze / peak reverse recovery current $I_{RM} = f(-di/dt)$
 $T_{vj} = T_{vjmax}$, $V_{cl} = 2800V$, clamp circuit $L_S \leq 0,25\mu H$,
 $R_{cl} = 68\Omega$, $C_{cl} = 3\mu F$, $D_{cl} = 34DSH65$

Schnelle beschaltungslose Diode
Fast Hard Drive Diode

D 1951SH

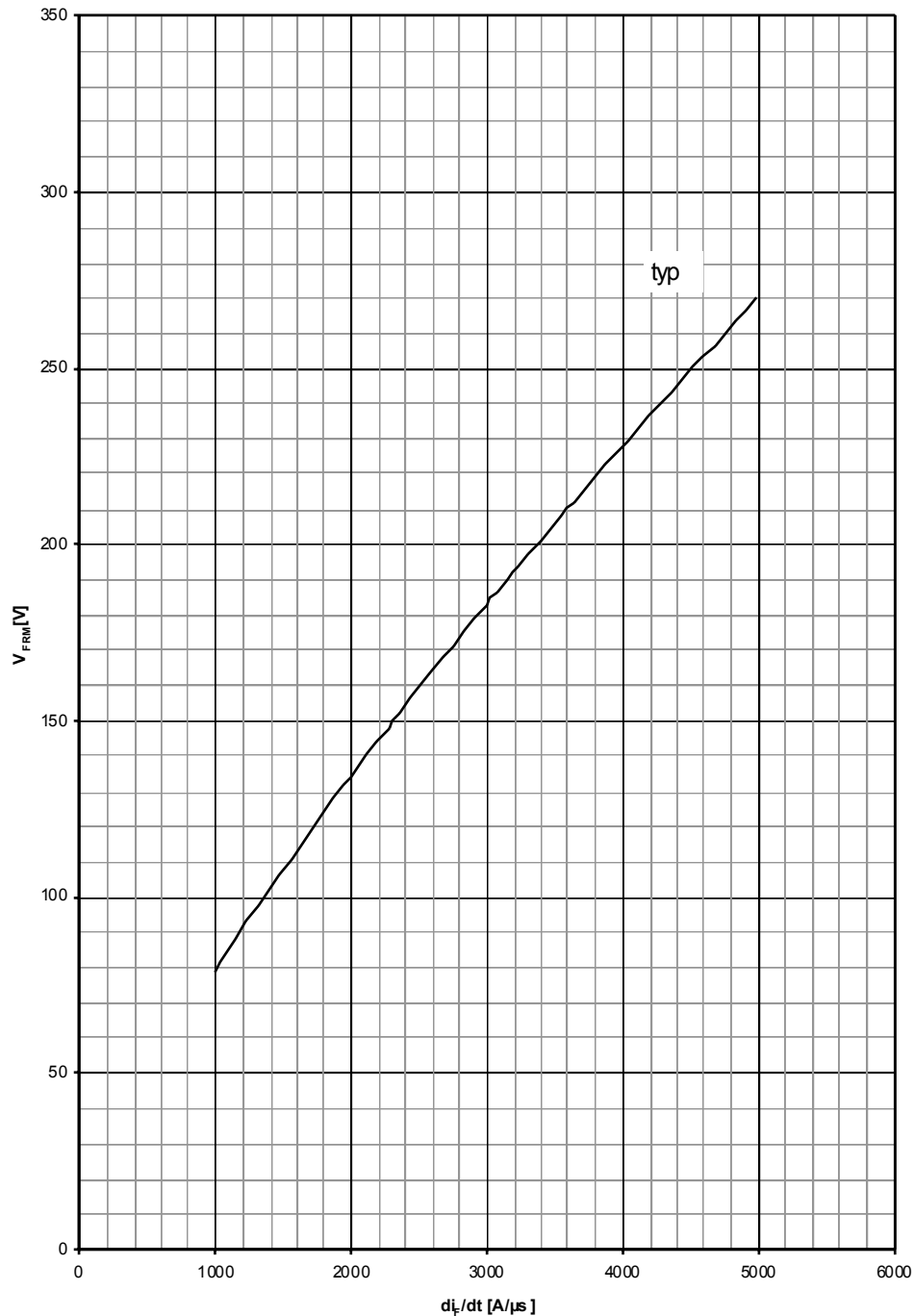


Ausschaltverlust Energie / turn-off energy $E_{off} = f(-di/dt)$

$T_{vj} = T_{vjmax}$, $V_{cl} = 2800V$, clamp circuit $L_S \leq 0,25\mu H$,
 $R_{cl} = 68\Omega$, $C_{cl} = 3\mu F$, $D_{cl} = 34DSH65$

Schnelle beschaltungslose Diode
Fast Hard Drive Diode

D 1951SH



Spitzen-Durchlassverzögerungsspannung / peak forward recovery voltage $V_{FRM} = f(di/dt)$

$T_{vj} = T_{vjmax}$, $I_{FM} = 4000A$

Nutzungsbedingungen

Die in diesem Produktdatenblatt enthaltenen Daten sind ausschließlich für technisch geschultes Fachpersonal bestimmt. Die Beurteilung der Eignung dieses Produktes für Ihre Anwendung sowie die Beurteilung der Vollständigkeit der bereitgestellten Produktdaten für diese Anwendung obliegt Ihnen bzw. Ihren technischen Abteilungen.

In diesem Produktdatenblatt werden diejenigen Merkmale beschrieben, für die wir eine liefervertragliche Gewährleistung übernehmen. Eine solche Gewährleistung richtet sich ausschließlich nach Maßgabe der im jeweiligen Liefervertrag enthaltenen Bestimmungen. Garantien jeglicher Art werden für das Produkt und dessen Eigenschaften keinesfalls übernommen.

Sollten Sie von uns Produktinformationen benötigen, die über den Inhalt dieses Produktdatenblatts hinausgehen und insbesondere eine spezifische Verwendung und den Einsatz dieses Produktes betreffen, setzen Sie sich bitte mit dem für Sie zuständigen Vertriebsbüro in Verbindung. Für Interessenten halten wir Application Notes bereit.

Aufgrund der technischen Anforderungen könnte unser Produkt gesundheitsgefährdende Substanzen enthalten. Bei Rückfragen zu den in diesem Produkt jeweils enthaltenen Substanzen setzen Sie sich bitte ebenfalls mit dem für Sie zuständigen Vertriebsbüro in Verbindung.

Sollten Sie beabsichtigen, das Produkt in gesundheits- oder lebensgefährdenden oder lebenserhaltenden Anwendungsbereichen einzusetzen, bitten wir um Mitteilung. Wir weisen darauf hin, dass wir für diese Fälle

- die gemeinsame Durchführung eines Risiko- und Qualitätsassessments;
- den Abschluss von speziellen Qualitätssicherungsvereinbarungen;
- die gemeinsame Einführung von Maßnahmen einer laufenden Produktbeobachtung dringend empfehlen und gegebenenfalls die Belieferung von der Umsetzung solcher Maßnahmen abhängig machen.

Soweit erforderlich, bitten wir Sie, entsprechende Hinweise an Ihre Kunden zu geben.

Inhaltliche Änderungen dieses Produktdatenblatts bleiben vorbehalten.

Terms & Conditions of usage

The product data contained in this product data sheet is exclusively intended for technically trained staff. You and your technical departments will have to evaluate the suitability of the product for the intended application and the completeness of the product data with respect to such application.

This product data sheet is describing the specifications of this product for which a warranty is granted. Any such warranty is granted exclusively pursuant the terms and conditions of the supply agreement. There will be no guarantee of any kind for the product and its specifications.

Should you require product information in excess of the data given in this product data sheet or which concerns the specific application of our product, please contact the sales office, which is responsible for you. For those that are specifically interested we may provide application notes.

Due to technical requirements our product may contain dangerous substances. For information on the types in question please contact the sales office, which is responsible for you.

Should you intend to use the Product in health or life endangering or life support applications, please notify. Please note, that for any such applications we urgently recommend

- to perform joint Risk and Quality Assessments;
- the conclusion of Quality Agreements;
- to establish joint measures of an ongoing product survey, and that we may make delivery depended on the realization of any such measures.

If and to the extent necessary, please forward equivalent notices to your customers.

Changes of this product data sheet are reserved.