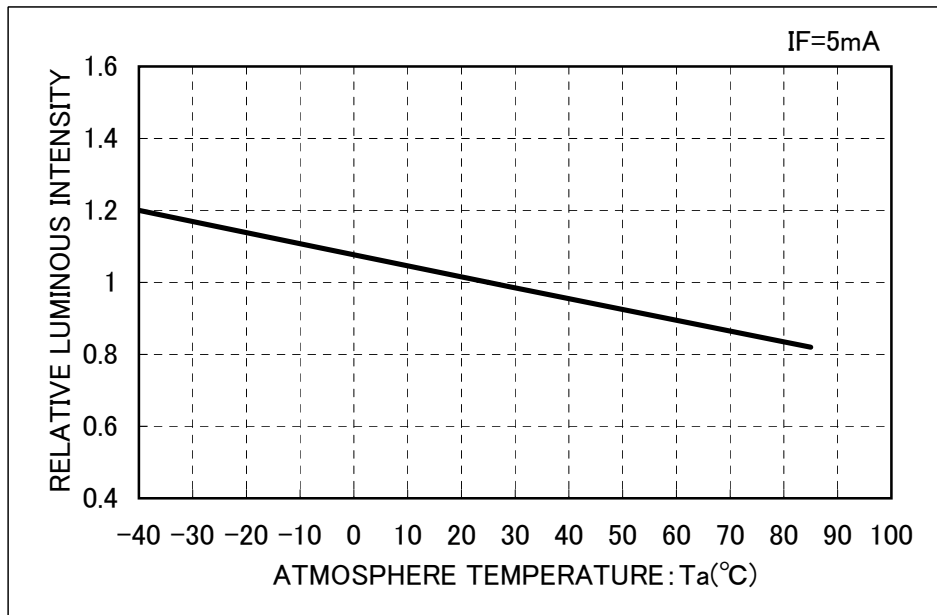
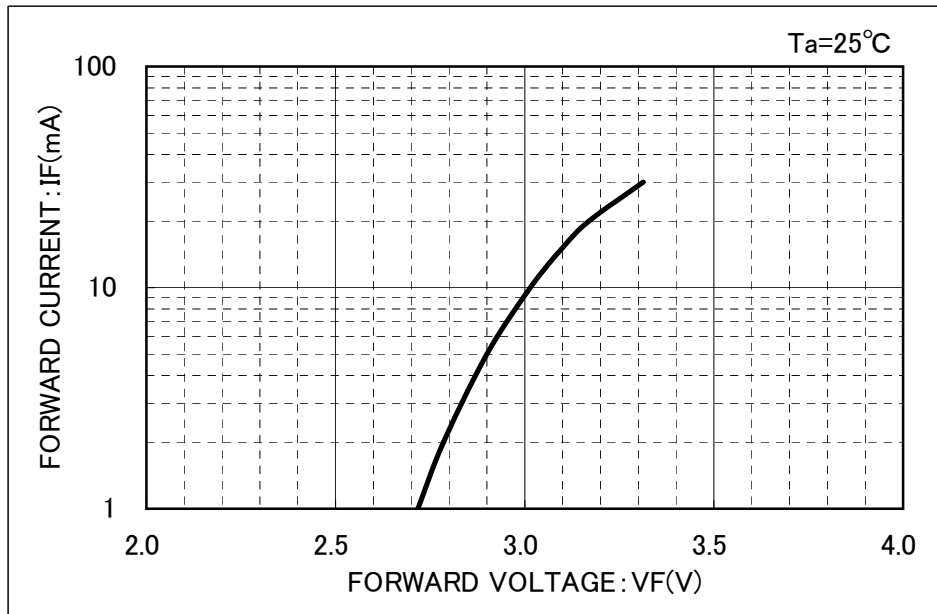


RELATIVE LUMINOUS INTENSITY – ATMOSPHERE TEMPERATURE
光度 – 周囲温度特性

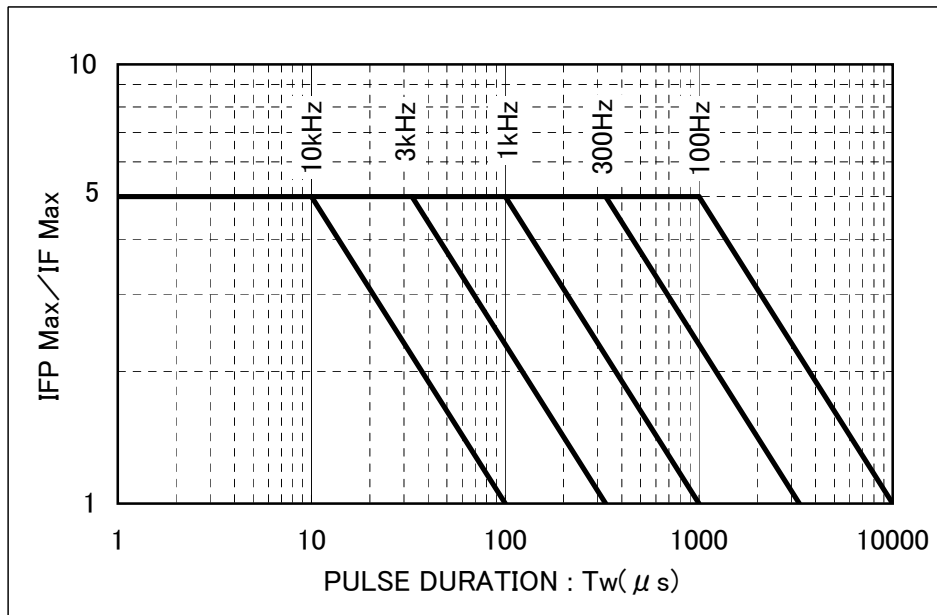


FORWARD CURRENT – FORWARD VOLTAGE
順方向電流 – 順方向電圧特性

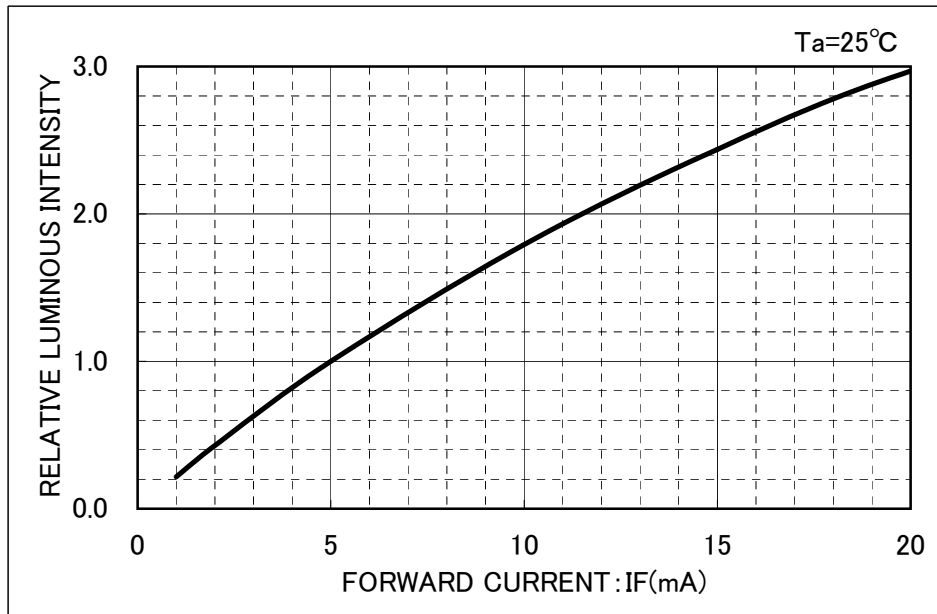


Reference

RATIO OF MAXIMUM TOLERABLE PEAK CURRENT – PULSE DURATION
最大許容ピーク電流 – パルス幅特性

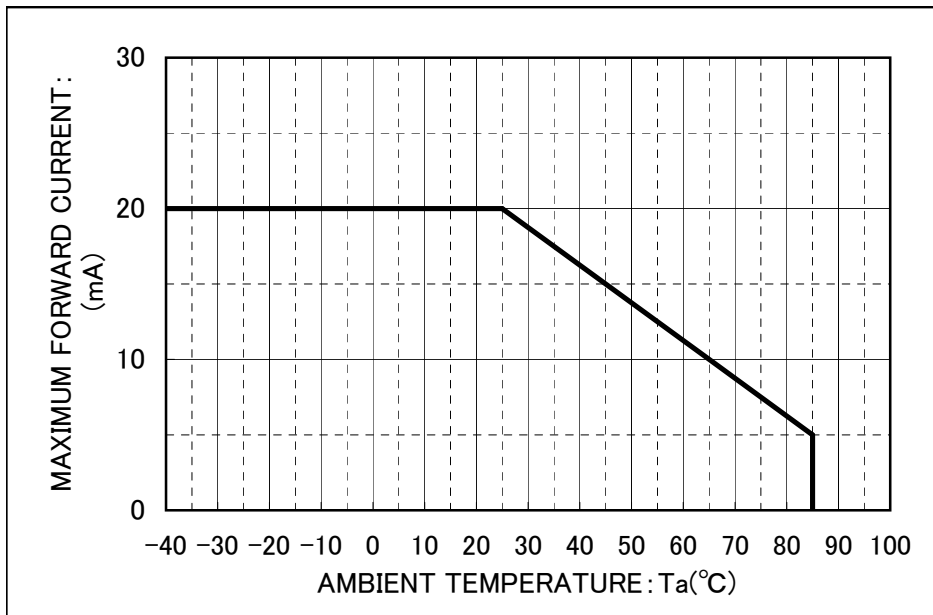


RELATIVE LUMINOUS INTENSITY – FORWARD CURRENT
光度 – 順方向電流特性

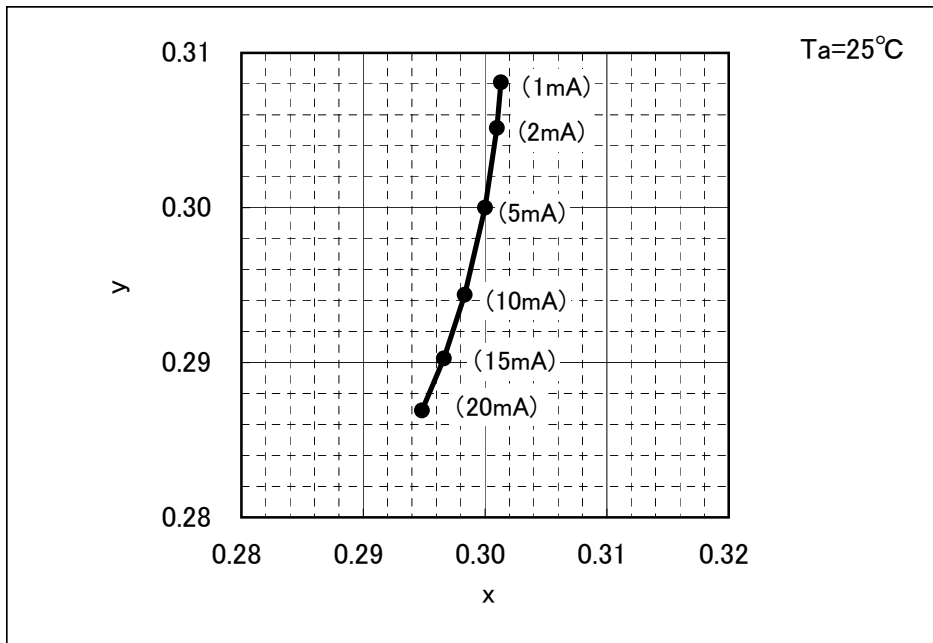


Reference

DERATING
デイレイティング特性



FORWARD CURRENT – CHROMATICITY DIAGRAM
順方向電流 – 色度図特性

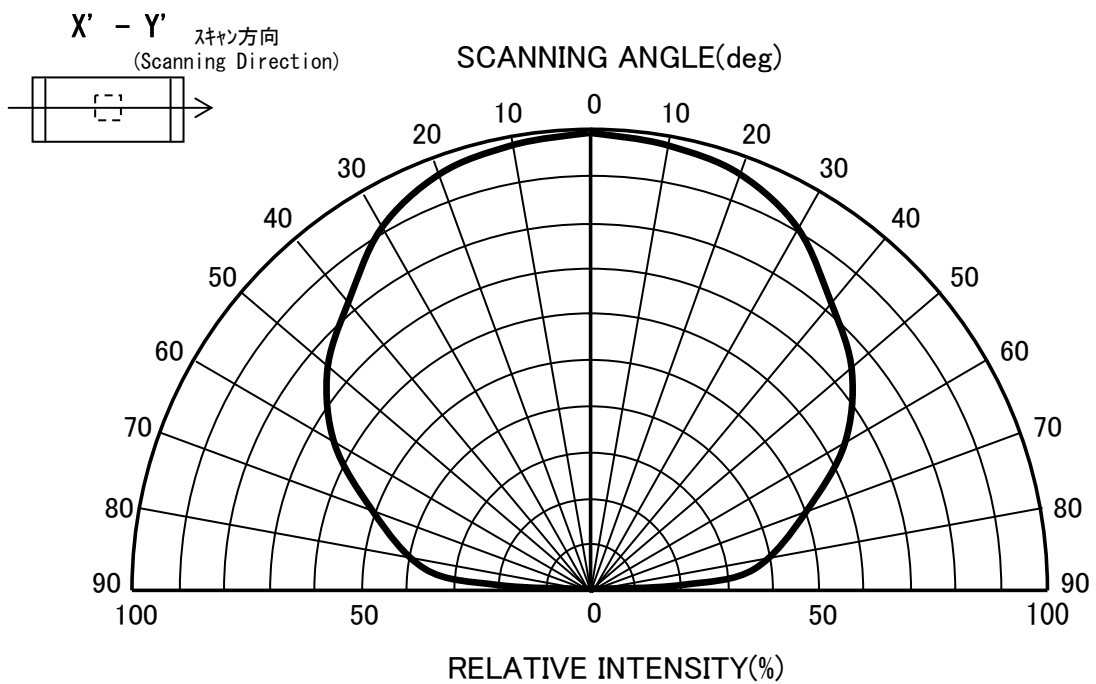
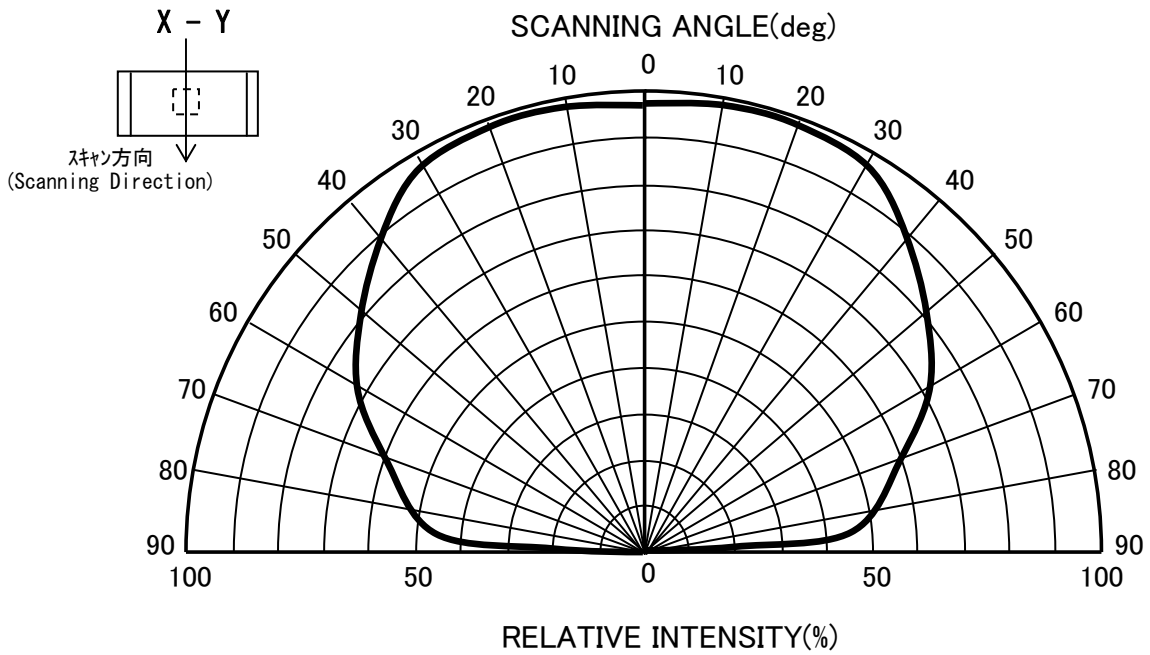


※当データは、特定Lotの実力データであり保証値ではありません。

※This data is actual value from specific lot and is not guaranteed.

Reference

RELATIVE LUMINOUS INTENSITY – VIEWING ANGLE
指向特性



Reference