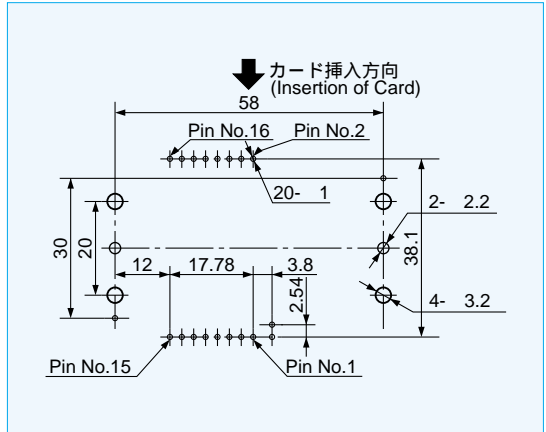
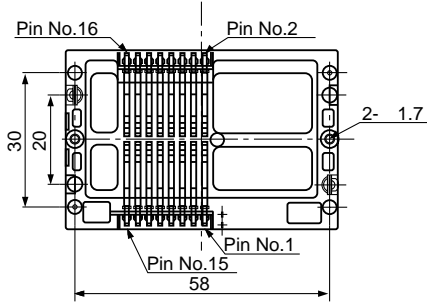
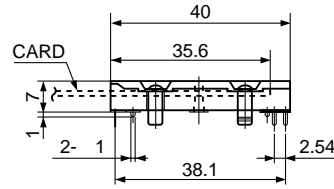
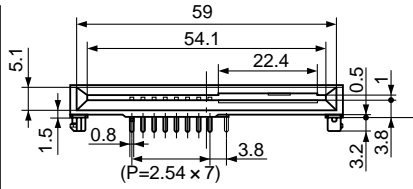


**CCD8072**



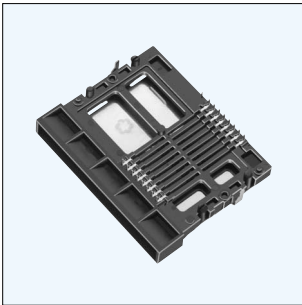
樹脂カバータイプ  
(Plastic Cover Type)



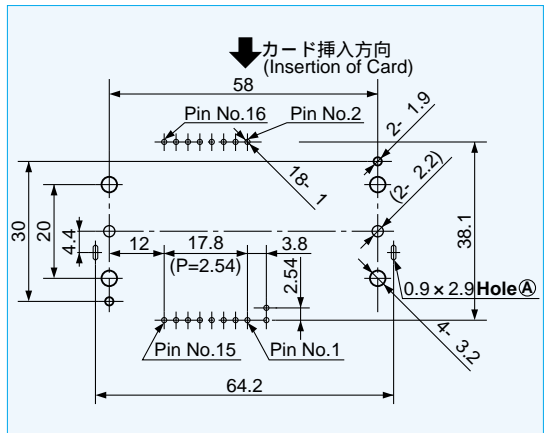
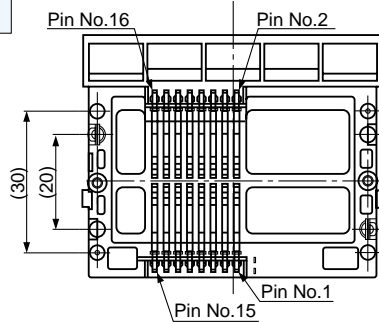
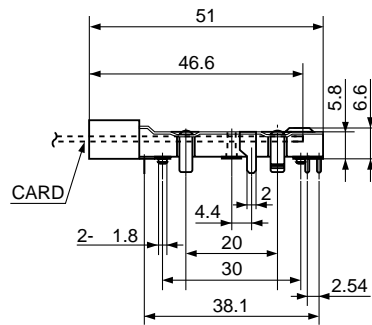
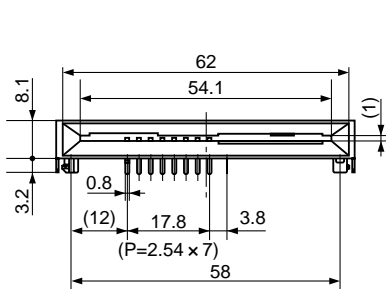
Hole Layout  
(Bottom View)

樹脂カバータイプ Plastic Cover Type	金属カバータイプ Metal Cover Type	Number of Contacts	Pin No.	Remarks
CCD8072-010010	CCD8074-010010	8	1 to 8	ISO
CCD8072-010020	CCD8074-010020	8	9 to 16	CP8
CCD8072-010030	CCD8074-010030	16	1 to 16	ISO+CP8

**CCD8084**



金属カバータイプ  
(Metal Cover Type)



Hole Layout  
(Bottom View)

樹脂カバータイプ Plastic Cover Type	Hole A	金属カバータイプ Metal Cover Type	Hole A	Number of Contacts	Pin No.	Remarks
CCD8082-010010	Without	CCD8084-010010	With	8	1 to 8	ISO
CCD8082-010020	Without	CCD8084-010020	With	8	9 to 16	CP8
CCD8082-010030	Without	CCD8084-010030	With	16	1 to 16	ISO+CP8