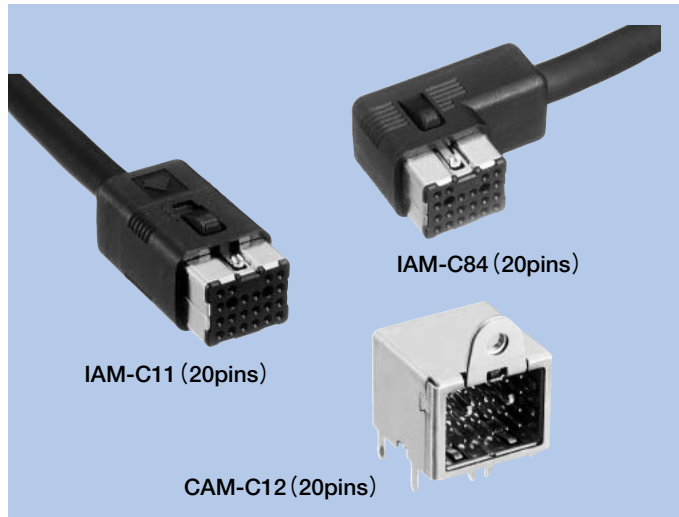


角型コネクタ Rectangular Connectors IAM-C11・C84, CAM-C12

特長/FEATURES

- 20極の外部インタフェースコネクタで、IAM-C11はケーブル Ass'yタイプのストレートソケット、IAM-C84はケーブル Ass'yタイプのL型ソケットです。そして、CAM-C12はアングルディップタイプのプラグです。
- 挿抜寿命は200回、ワンタッチロック機構を採用しました。また、幅を狭めたスタイルになっており、基板占有面積を小さくしています。
占有比率:約54%(当社比)。

- The 20 pins external interface connectors. IAM-C11 is a cable assembly straight type socket. IAM-C84 is a cable assembly L type socket. CAM-C12 is an angle dip type plug.
- The coupling/decoupling cycle life is 200 times and a one-touch locking mechanism is used. In addition, the width has been reduced and the area occupied by the circuit board reduced.
Occupation ratio: Approx. 54% (MITSUMI comparison)



品名構成/HOW TO ORDER

1. IAM-C11

C11-020-2437A

① ② ③

- ① シリーズ名/Series No.
- ② 極数(020:20極)/No. of contacts (020:20pins)
- ③ 製品仕様/Product Specifications

2. IAM-C84

C84-020-2946A

① ② ③

- ① シリーズ名/Series No.
- ② 極数(020:20極)/No. of contacts (020:20pins)
- ③ 製品番号/Product Specifications

3. CAM-C12

C12-020-02 0-□ □ B A A-□

① ② ③ ④ ⑤ ⑥ ⑦ ⑧ ⑨ ⑩

- ① シリーズ名/Series No.
- ② 極数(020:20極)/No. of contacts (020:20pins)
- ③ ハウジング材質(02:PBT樹脂)
Housing material (02:PBT resin)
- ④ ULグレード(0:UL94V-0)/UL grade(0:UL94V-0)
- ⑤ コンタクトメッキ種類(A:金,I:スズリフローメッキ)
Contact plating (A:Gold, I:Tin reflow plating)
- ⑥ コンタクトメッキ厚(G:金メッキ0.3μm,I:スズリフローメッキ1μm)
Contact pin plating thickness
(G:Gold plating 0.3μm, I:Tin reflow plating 1μm)
- ⑦ コンタクト形状(B:アングル)/Contact style (B:Angle)
- ⑧ 付属品(A:なし)/Accessories (A:None)
- ⑨ 付属品(A:なし)/Accessories (A:None)
- ⑩ シールドケースフランジ(A:なし,B:あり)
Shield case flange (A: without, B: with)

仕様/SPECIFICATIONS

電気的特性/ELECTRICAL CHARACTERISTICS

定格電圧	Rated Voltage	14V DC
定格電流	Rated Current	1A
耐電圧	Withstanding Voltage	AC 500V (rms) 1分間/500V AC (rms) 1minute
絶縁抵抗	Insulation Resistance	100MΩ 以上 (DC 500Vにて)/100MΩ min. (at 500V DC)
接触抵抗	Contact Resistance	30mΩ 以下/30mΩ max.

機械的特性/MECHANICAL CHARACTERISTICS

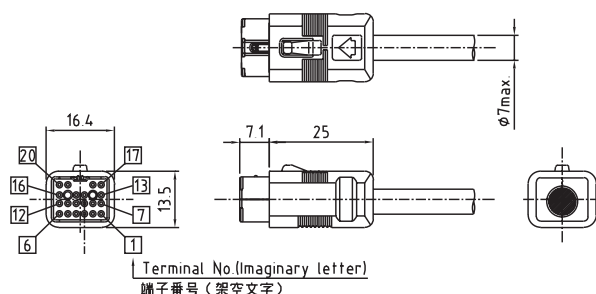
挿抜耐久性	Life (Matching Cycle)	200回 / 200times
総挿入力	Total Insertion Force	49N (5kgf) 以上 / 49N (5kgf) min.
総引抜力	Total Withdrawal Force	3~49N (0.3~5kgf)
使用温度範囲	Using Temperature Range	-30~+85℃

材質及び表面処理 / MATERIAL & FINISH

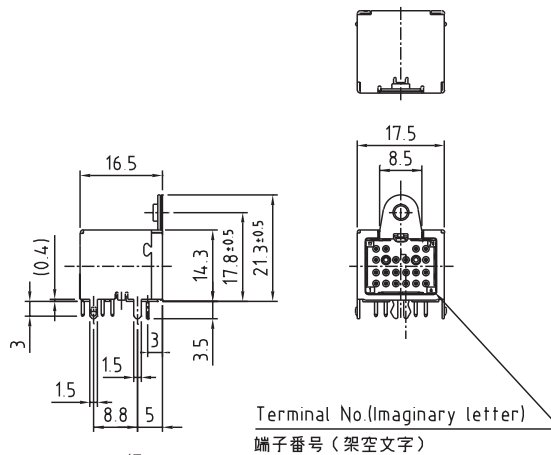
部品名/Component Parts	材質/Material	表面処理/Finish
IAM-C11, IAM-C84	ハウジング/Housing	PBT樹脂/PBT resin
	コンタクトピン/Contact	銅合金/Copper Alloy
	シールドケース/Shielded Case	スチール/Steel
	ケース/Case	PBT樹脂/PBT resin
	ロックピース/Locks	銅合金/Copper Alloy
	コードクランパ/Cord Clamper	アルミニウム/Aluminum
CAM-C12	ハウジング/Housing	PBT樹脂/PBT resin
	コンタクトピン/Contact	銅合金/Copper Alloy
	シールドケース/Shielded Case	銅合金/Copper Alloy
	シールドカバー/Shielded Cover	スチール/Steel

外形図 / DIMENSIONS

IAM-C11 (20pins)



CAM-C12 (20pins)



IAM-C84 (20pins)

