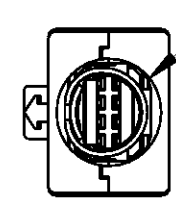
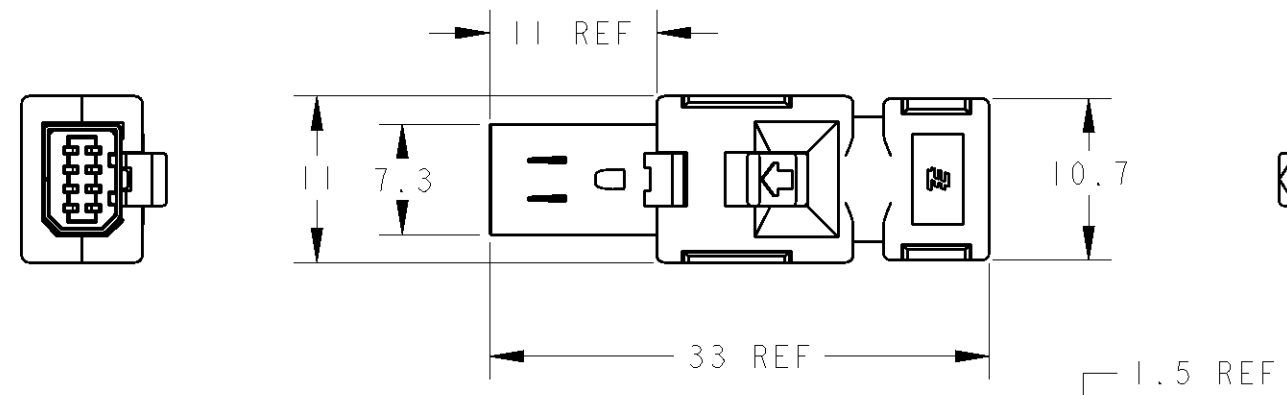


THIS DRAWING IS UNPUBLISHED. RELEASED FOR PUBLICATION  
 © COPYRIGHT - BY - ALL RIGHTS RESERVED.

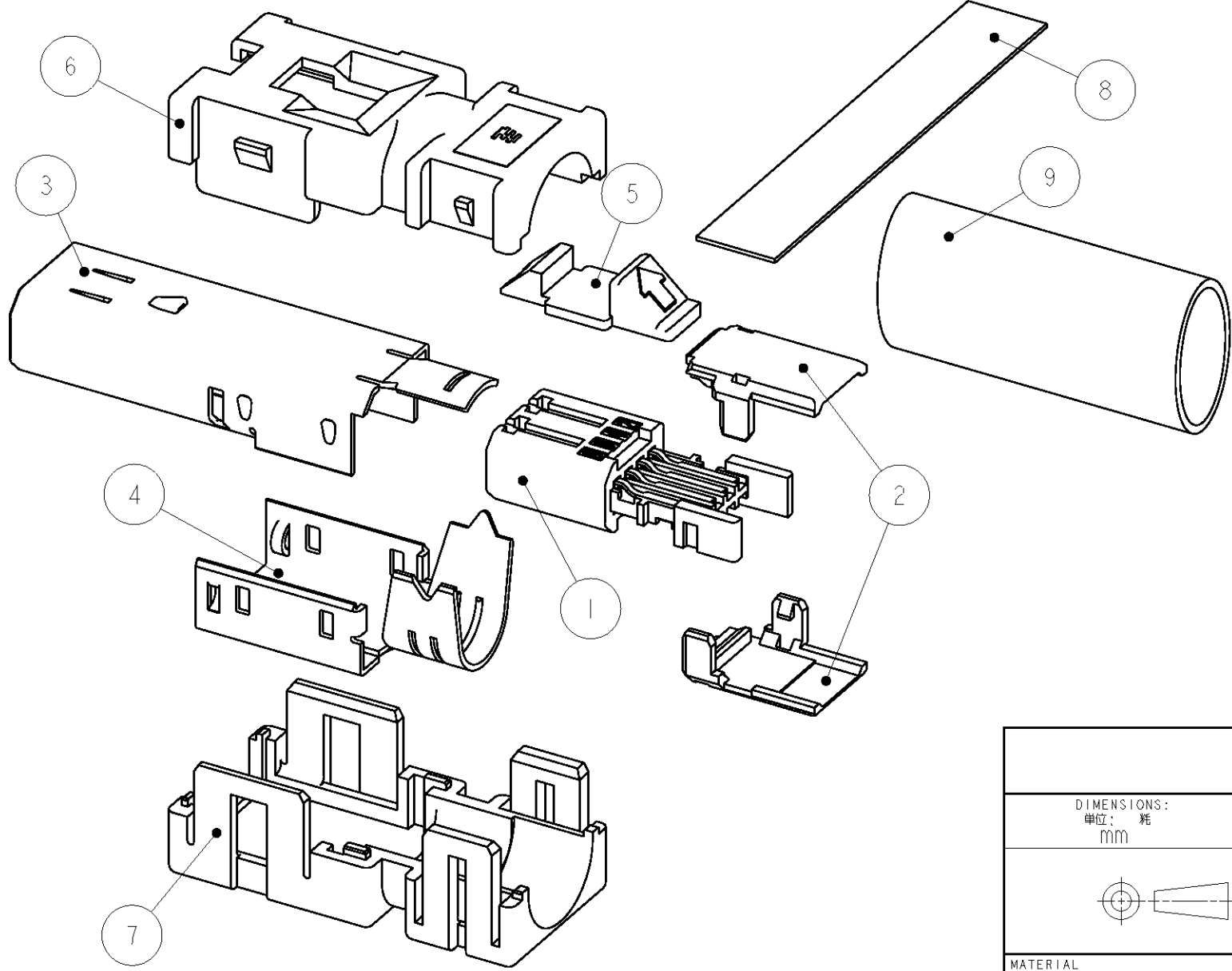
| LOC | DIST | REVISIONS |     |                           |         |     |      |
|-----|------|-----------|-----|---------------------------|---------|-----|------|
| J   | -    | P         | LTR | DESCRIPTION               | DATE    | DWN | APVD |
|     |      | C1        |     | REVISED PER ECO-11-005030 | 26APR11 | RK  | HMR  |



注記  
 1. 適合電線：導体サイズAWG22 MAX. 8芯 MAX. 仕上がり外径φ 6.7 MAX.  
 2. テートコードは同梱の顧客図面に記載。  
 3. 本型番の製品は専用梱包トレーに1SETずつ個別梱包される。

NOTE  
 1. APPLICABLE CABLE: 22AWG MAX×8C MAX, OVERALL DIAMETER 6.7MAX.  
 2. DATE CODE IS DESCRIBED ON THE BUNDLED CUSTOMER DRAWING.  
 3. THE PRODUCT OF THIS DRAWING NO. IS PACKED INDIVIDUALLY IN PACKAGE OF EXCLUSIVE USE.

D-SHAPE TYPE I  
 回路番号  
 CIRCUIT NO.



|                  |                              |           |   |                                      |          |
|------------------|------------------------------|-----------|---|--------------------------------------|----------|
| -                | 1                            | 1         | CROSS-LINKED POLYOLEFIN<br>架橋ポリオレフィン  | HEAT SHRINKABLE TUBE<br>熱収縮チューブ      | ⑨        |
| -                | 1                            | 1         | ELECTROLYSIS COPPER FOIL, ACRYLIC ADHESIVE MATERIAL<br>電解銅箔 アクリル系粘着材  | COPPER FOIL TAPE<br>銅箔テープ            | ⑧        |
| 1                | -                            | -         | POLYESTER OF GLASS FILLED THERMO PLASTIC(UL94V-0)<br>ガラス入りポリエステル系熱可塑性樹脂(UL94V-0)  | BOTTOM COVER<br>ボトムカバー 色:灰色          | ⑦        |
| -                | 1                            | 1         | POLYESTER OF GLASS FILLED THERMO PLASTIC(UL94V-0)<br>ガラス入りポリエステル系熱可塑性樹脂(UL94V-0)  | BOTTOM COVER<br>ボトムカバー 色:黒           | ⑥        |
| 1                | -                            | -         | POLYESTER OF GLASS FILLED THERMO PLASTIC(UL94V-0)<br>ガラス入りポリエステル系熱可塑性樹脂(UL94V-0)  | TOP COVER<br>トップカバー 色:灰色             | ⑤        |
| -                | 1                            | 1         | POLYESTER OF GLASS FILLED THERMO PLASTIC(UL94V-0)<br>ガラス入りポリエステル系熱可塑性樹脂(UL94V-0)  | TOP COVER<br>トップカバー 色:黒              | ④        |
| -                | 1                            | -         | POLYESTER OF GLASS FILLED THERMO PLASTIC(UL94V-0)<br>ガラス入りポリエステル系熱可塑性樹脂(UL94V-0)  | LOCK EJECTOR<br>ロックエジェクタ 矢印白         | ③        |
| 1                | -                            | 1         | POLYESTER OF GLASS FILLED THERMO PLASTIC(UL94V-0)<br>ガラス入りポリエステル系熱可塑性樹脂(UL94V-0)  | LOCK EJECTOR<br>ロックエジェクタ             | ②        |
| 1                | 1                            | 1         | STEEL/UNDER:Cu PLATING, TOP:Ni PLATING<br>鋼/下地:Cuめっき, 表面:Niめっき  | BOTTOM SHELL<br>ボトムシェル               | ①        |
| 1                | 1                            | 1         | STEEL/UNDER:Cu PLATING, TOP:Ni PLATING<br>鋼/下地:Cuめっき, 表面:Niめっき  | TOP SHELL<br>トップシェル                  |          |
| 2                | 2                            | 2         | POLYESTER OF GLASS FILLED THERMO PLASTIC(UL94V-0)<br>ガラス入りポリエステル系熱可塑性樹脂(UL94V-0)  | PLUG HSG COVER<br>プラグハウジングカバー        |          |
| 1                | 1                            | 1         | CONTACT: COPPER ALLOY<br>UNDER ALL SURFACE: Ni PLATING 1.27μmMIN<br>TOP CONTACT AREA: Au PLATING: 0.5μmMIN<br>SOLDERING AREA: Au FLASH<br>HSG: POLY-AMID OF GLASS FILLED THERMO PLASTIC(UL94V-0)<br>CONTACT: 銅合金<br>下地: 全面Niめっき 1.27μm以上<br>表面: 接点部Auめっき 0.5μm以上<br>はんだ付け部Auフラッシュめっき<br>ハウジング: ガラス入りポリアミド系熱可塑性樹脂(UL94V-0) | PLUG HSG SUB ASSY<br>プラグハウジングサブアセンブリ |          |
| 2013595-3        | 2013595-2                    | 2013595-1 |   |                                      |          |
| REQ'D/ASSY<br>員数 | MATERIAL / FINISH<br>材料 / 仕上 |           |   | PART NAME<br>部品名称                    | ITEM NO. |

|  |   |
|--|---|
| DIMENSIONS:<br>単位: 概<br>mm             | TOLERANCES UNLESS<br>OTHERWISE SPECIFIED:<br>一般公差 ±0.3<br>① PLC ±<br>② PLC ±0.5<br>③ PLC ±0.13<br>④ PLC ±0.013<br>⑤ PLC ±0.0001<br>ANGLES ± |
| MATERIAL<br>材料<br>SEE TABLE<br>表参照     | FINISH<br>仕上<br>SEE TABLE<br>表参照  |
| DWN S. INOMATA 12NOV2007               | CHK L. HASEGAWA 12NOV2007   |
| APVD L. HASEGAWA 12NOV2007             | NAME 名称   |
| PRODUCT SPEC<br>製品規格<br>108-78405      | INDUSTRIAL MINI I/O<br>PLUG CONNECTOR KIT<br>D-SHAPE TYPE I   |
| APPLICATION SPEC<br>取付適用規格<br>114-5431 | SIZE A300779  |
| WEIGHT -                               | CAGE CODE G-2013595   |
| CUSTOMER DRAWING                       |   |
| SCALE 尺度 NON                           | SHEET 1 OF 1  |
| REV C1                                 |   |

**TE** TE Connectivity

INDUSTRIAL MINI I/O  
PLUG CONNECTOR KIT  
D-SHAPE TYPE I

RESTRICTED TO -