


P 303
Modularstecker, 10p10c
1. Werkstoffe

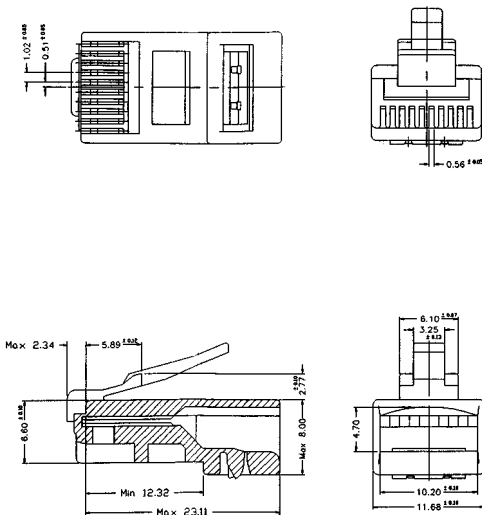
Kontaktträger	PC
Kontakt	vergoldet

2. Mechanische Daten

Kontaktierung mit Anschließbare Leiter Eindringkontakt	Modularkupplungen Rundkabel
--	--------------------------------

3. Elektrische Daten

Durchgangswiderstand	35 m Ω
Strombelastbarkeit	2 A max.
Betriebsspannung	250 V
Isolationswiderstand	5 · 10 ⁸ Ω


P 303
Modular plug, 10p10c
1. Materials

Body	PC
Contact	gilded

2. Mechanical data

Mating with Connectable conductors piercing terminal	modular sockets circular cable
--	-----------------------------------

3. Electrical data

Contact resistance	35 m Ω
Nominal power	2 A max.
Nominal voltage	250 V
Insulation resistance	5 · 10 ⁸ Ω

P 303
Connecteur mâle modulaire, 10p10c
1. Matériaux

Corps isolant	PC
Contact	doré

2. Caractéristiques mécaniques

Raccordement avec Conducteurs raccordables par perçage	connecteurs modulaires femelles câble circulaire
--	---

3. Caractéristiques électriques

Résistance de contact	35 m Ω
Courant nominal	2 A max.
Tension nominale	250 V
Résistance d'isolement	5 · 10 ⁸ Ω

Bestellbezeichnung Designation Désignation	Polzahl Poles Pôles	Verpackungseinheit Package unit Unité d'emballage
--	---------------------------	---

P 303
10
100

Verpackung: lose im Kunststoffbeutel
 Packaging: in bulk, in a plastic bag
 Emballage: en vrac, dans un sachet en plastique