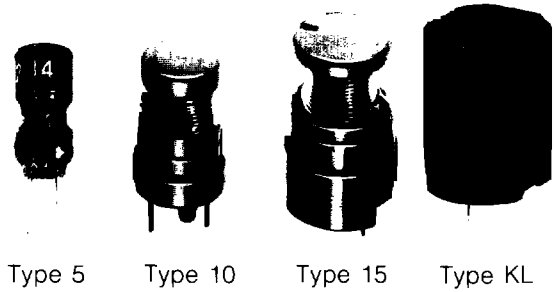


## リニアリティコイル

Linearity Coils

Type: **5, 10, 15, KL**

Japan  
Singapore



テレビ画面の歪（水平方向）を補正するリニアリティ補償用コイル

Linearity coils designed for correction of horizontal current waves of TVs

工業所有権：特許2件（出願中）

Industrial Property: Patents 2 (pending)

### ■ 特長

- 特性のカバーレンジが広い
- KLタイプ  
樹脂ケーシング構造  
自動実装が可能

### Features

- Wide range of current characteristics
- Resin-filled construction for automatic insertion (Type KL)

### ■ 主な用途

- カラーTV、ディスプレイ、ハイビジョンTV  
ビデオムービー（電子ファインダー）

### Recommended Applications

- CTV, displays, HTV, Video Movie (Electronic Finder)

### ■ 品番構成 Explanation of Part Numbers

(Type 5,10,15)

1	2	3	4	5	6	7	8	9	10	11	12
E	L	H	5	L	4	0	I		A	2	
品目記号 Product code			形状 リニアリティ Style Linearity		企画番号* (3-4桁) Design No.			仕様区分1 Option 1	仕様区分2 Option 2	仕様区分3 Option 3	

\*: 当記号の一部を省略するときは、以降の記号番号の桁位置が各々繰上る。  
When partly omitted, all the rest P/N factors shall be moved up respectively.

(Type KL)

1	2	3	4	5	6	7	8	9	10	11	12
E	L	H	K	L	B	0	0	2	A		
品目記号 Product code			形状 リニアリティ 構造 Style Linearity Construction		企画番号 Design No.		包装仕様 packaging	仕様区分1 Option 1	仕様区分2 Option 2		

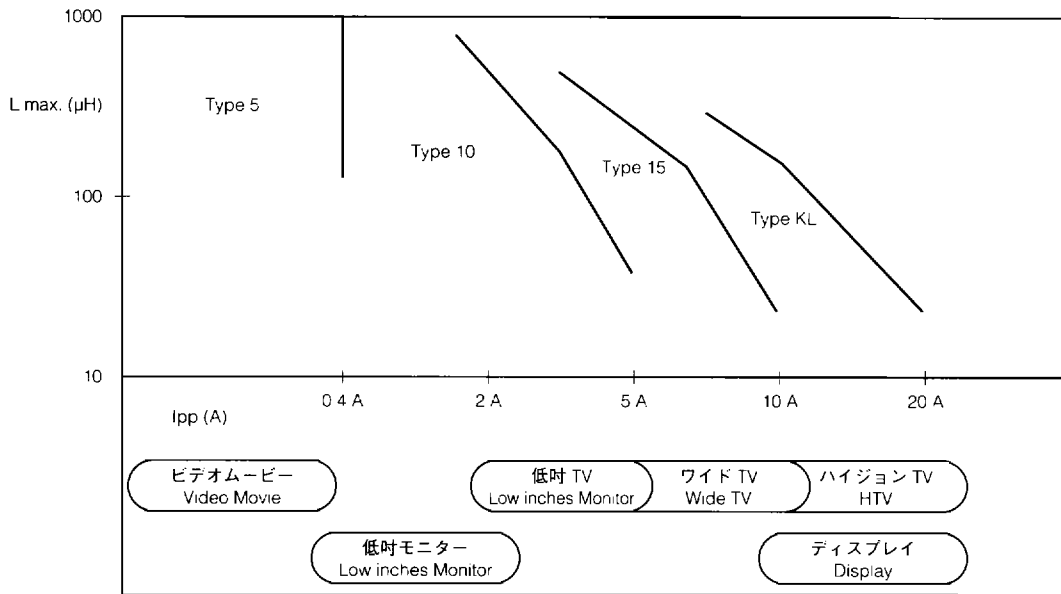
A	マガジン包装 Magazine
B	ブリスタ包装 Tray

### ■ 製品例 Examples

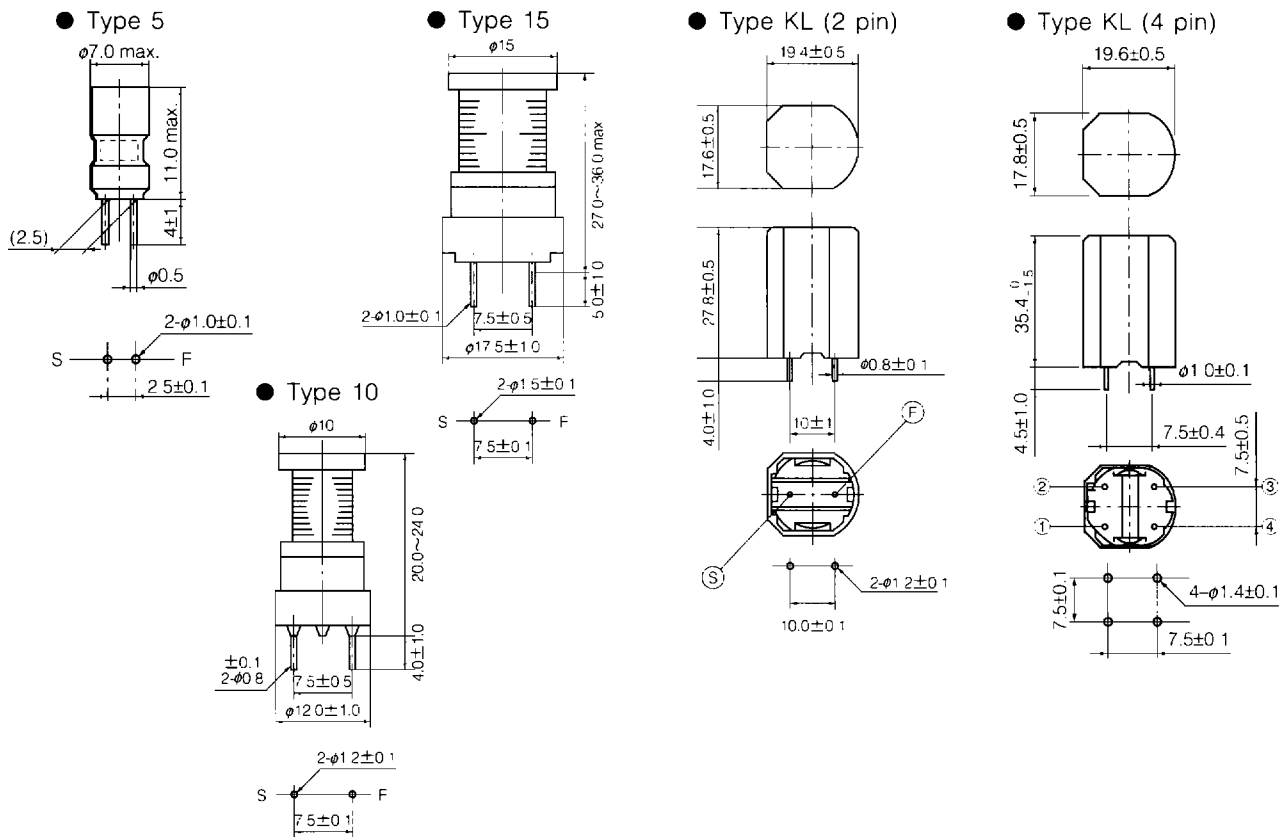
製品例 Part No.	電流重畳特性 Current Superposition Characteristics (at 10 kHz)											備考 Note
	-10.0A	-6.0 A	-2.0 A	-1.0 A	-0.2 A	0A	0.2 A	1.5 A	3.0 A	6.0 A	10.0 A	
ELH5L215					81 μH	280 μH	600 μH					Type 5
ELH5L412				24 μH		33 μH		173 μH				Type 10
ELH5L703			10.5 μH			18 μH			86 μH			Type 15
ELHKLB010		2.3 μH				3.9 μH				26 μH		Type KL
ELHKLB801						4.4 μH					35.0 μH	

設計・仕様について予告なく変更する場合があります。ご購入及びご使用前に当社の技術仕様書などをお求め願ひ、それらに基づいて購入及び使用していただきますようお願いいたします。  
なお、本製品の安全性について疑義が生じたときは、速やかに当社へご通知をいただき、必ず技術検討をしてください。  
Design, Specifications are subject to change without notice. Ask factory for technical specifications before purchase and/or use.  
Whenever a doubt about safety arises from this product, please inform us immediately for technical consultation without fail.

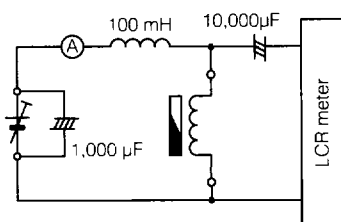
## ■ タイプ別カバーレンジ及び用途 Cover Range & Applications



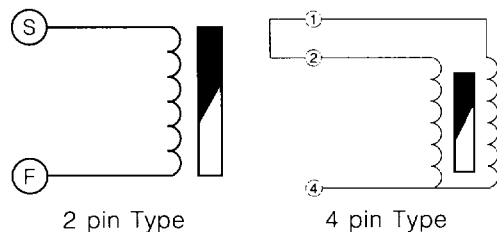
## ■ 形状寸法 Dimensions in mm (not to scale)



## ■ 測定回路 Test Circuit Diagram



## ■ 標準結線図 Connection Schematic



設計・仕様について予告なく変更する場合があります。ご購入及びご使用前に当社の技術仕様書などをお求め願ひ、それらに基づいて購入及び使用していただきますようお願いいたします。  
 Design, Specifications are subject to change without notice. Ask factory for technical specifications before purchase and/or use.  
 Whenever a doubt about safety arises from this product, please inform us immediately for technical consultation without fail.