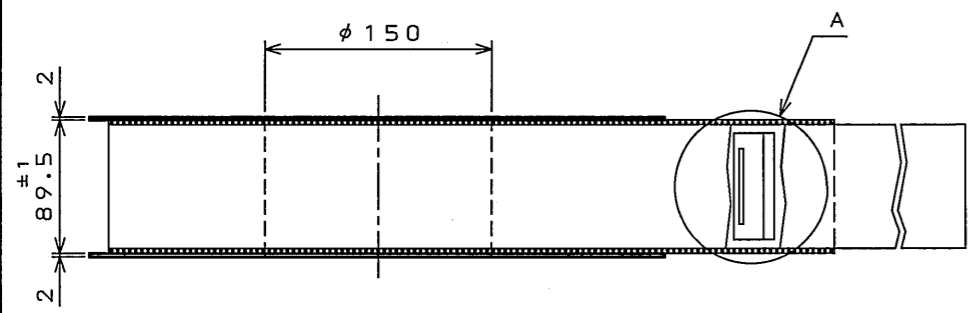


SJ100140
(ON DRAWING NO.)

TABLE 2

CONTACT FINISH		
PARTS NAME	CONTACT AREA	SOLDERING AREA
MM50-200B*-1*-R200E	Au(0.1μm MIN.) OVER NI	GOLD FLASH OVER NI
MM50-200B*-2*-R200E	Au(0.3μm MIN.) OVER NI	GOLD FLASH OVER NI

版数 REV.	年月日 DATE	DGN NO.	変更内容 DESCRIPTION	製図 DR.	担当 CHK.	査閲 APPD.	承認 APPD.



DESIGNATION
MM50-200B*-**-R200E

SERIES PREFIX
シリーズ名

NO. OF CONTACTS
芯数

SOCKET TYPE
ソケットタイプ
B: LATCH TYPE SMT

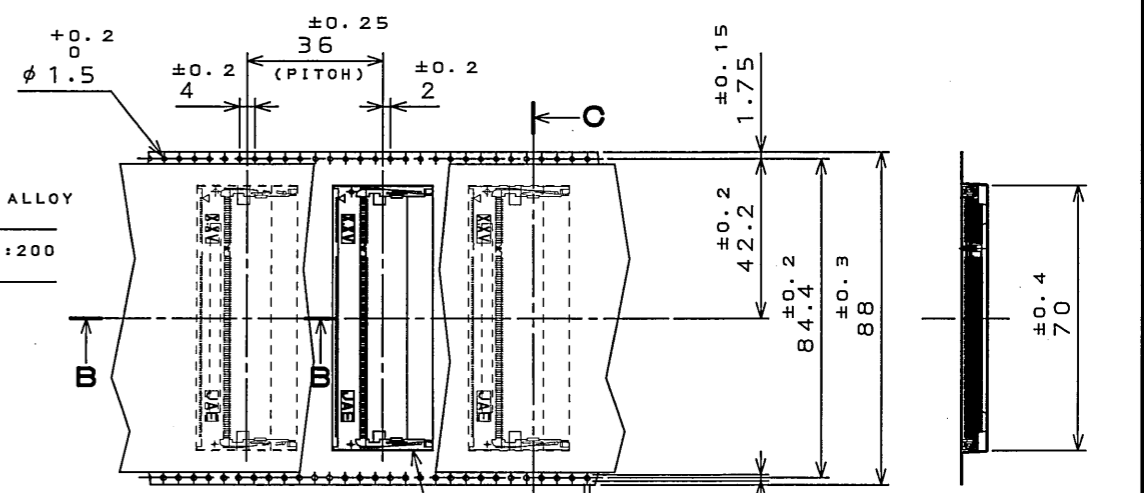
(LEAD FREE) TIN/TIN ALLOY
錫または純合金(無鉛)

QUANTITY OF EMBOSSEMENT: 200
エンボス取納数: 200ヶ

PLASTIC REEL
プラスチックリール

R: REVERSE
NONE: STANDARD

CONTACT FINISH
接点仕上げ
1: Au(0.1μm MIN) OVER NI
2: Au(0.3μm MIN) OVER NI

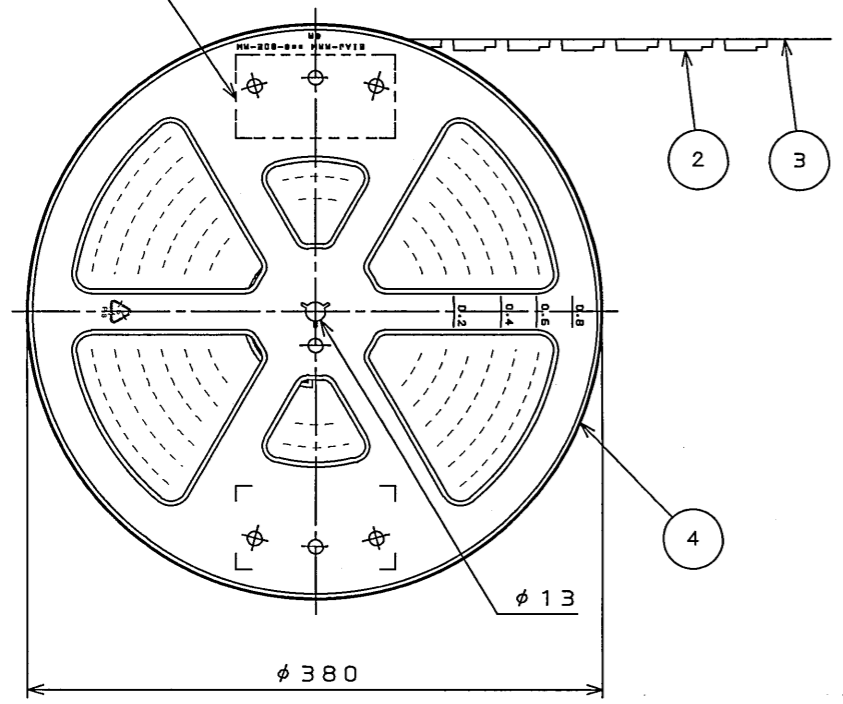


SECT. A-A
(SCALE 1:2)

SECT. C-C
(SCALE 1:2)

SECT. B-B
(SCALE 1:2)

NOTE 2



PASSED

PRODUCT NAME MM50-200B*-**-R200E	
ITEM No.	
QUANTITY 1	LOT No.
MFG. DATE	L/G STAMP
REMARKS TB8836 CONNECTOR: 200POS	
QC#PH030A(0997) Made in Philippines	

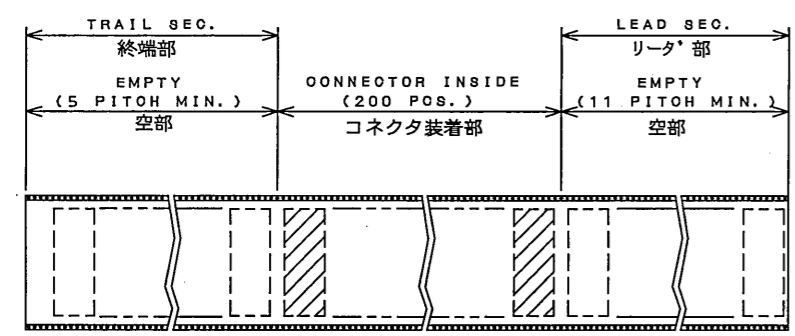
THE LABEL FOR PHILIPPINES

日本航空電子工業株式会社 MADE IN JAPAN	
品名	MM50-200B*-**-R200E
収納数	200 個入 (ロットNo.)
備考	TB8836

Tape width Product forwarding pitch

THE LABEL FOR JAPAN AND TAIWAN

- NOTE 1. 'MM50-200B*-**-R200E' INDICATES 200 CONNECTORS SHALL BE PACKED.
2. MANUFACTURE DATE, QUANTITY, CONNECTOR NAME, TAPE WIDE AND PITCH WILL BE SPECIFIED ON THE LABEL. THERE ARE TWO LABELS: ONE FOR JAPAN AND TAIWAN, AND THE OTHER FOR THE PHILIPPINES.
3. SEE DRAWING (SJ100129, SJ100130) FOR THE DETAILED DIMENSION OF THE CONNECTOR.
- 注1. 'MM50-200B*-**-R200E'は200ヶ入りを示す。
2. 図示の位置に左記のシールを貼り、品名、収納数、ロットNo.及び、テープの幅と送りピッチを記入すること。尚、現品票には日本及び台湾用とフィリピン用の2種類があります。
3. コネクタ詳細についてはSJ100129、SJ100130を参照。



DIRECTION
引き出し方向

4	REEL	1	PLASTIC		
3	COVER TAPE	1	POLYESTER		
2	CARRIER TAPE	1	POLYSTYRENE		
1	CONNECTOR	200			
符号 NO.	名称 DESCRIPTION	個数 QTY.	材料 MATERIAL	仕上 FINISH	備考 REMARKS
仕様書(SPECIFICATION)	JACS-1655-01	第1版(ORIGINAL DATE) 24.00t.2003	製図 DR. M.TANAKA	1:5	日本航空電子工業株式会社
公差差(GENERAL TOLERANCE)	寸法(DIMENSION)	角度(ANGLES)	担当 CHK. R.KATOU	名称(TITLE) MM50-200B*-**-R200E	JAE ELECTRONICS INDUSTRY, LTD.
. ±0.8	.X ±0.4	.XX ±0.1	査閲 APPD. Y.YAMIRO	重量(WEIGHT)	図面番号(DRAWING NO.) SJ100140
.XXX ±	.X° ±	.XX° ±	承認 APPD. S. Kashinay		版数 (REV.) 1

LEAD FREE この製品は鉛フリー品です

JAE CONNECTOR DIV. PROPRIETARY.
COPYRIGHT (C) 2003. JAPAN AVIATION ELECTRONICS INDUSTRY, LTD.

DOF-O-212E(03.08)

