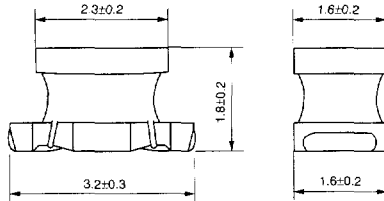


# Coils/Delay Lines

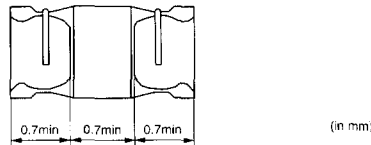
## Chip Coils

for Choke Winding Type

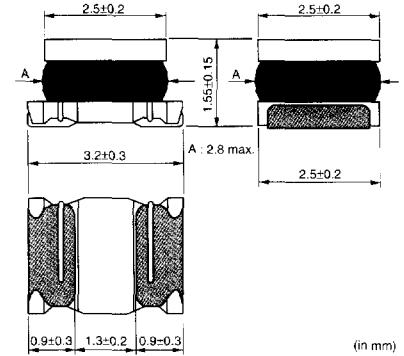
### ● LQH31C/LQH32C/LQH43C Series



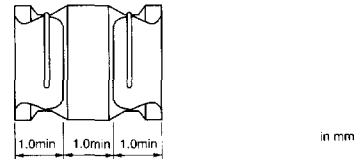
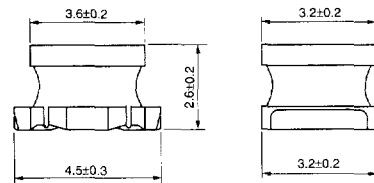
LQH31 Series



LQH32 Series



LQH43 Series



Part Number	Inductance (μH)	Rated Current (mA)	Max. of DC resistance (ohm)	Self Resonance Frequency (MHz)
LQH31CN□□□K01	10 to 100 ±10%	230	1.69	20 min.
LQH31CN□□□M01	0.12 to 4.7 ±20%	970	0.112	250 min.
LQH32CN□□□K11	10 ±10%	450	0.39	26 min.
LQH32CN□□□K21	10 ±10%	300	0.572	26 min.
LQH32CN□□□K51	10 to 15 ±10%	450	0.390	26 min.
LQH32CN□□□K21	22 ±10%	250	0.923	19 min.
LQH32CN□□□K51	22 to 33 ±10%	250	0.923	19 min.
LQH32CN□□□K21	47 ±10%	170	1.69	15 min.
LQH32CN□□□K51	47 to 68 ±10%	170	1.69	15 min.
LQH32CN□□□K21	100 ±10%	100	4.55	10 min.
LQH32CN□□□K51	100 ±10%	100	4.55	10 min.
LQH32CN□□□K21	220 to 560 ±10%	70	10.92	6.8 min.
LQH32CN□□□M11	0.15 to 1 ±20%	1450	0.036	400 min.
LQH32CN□□□M21	1.0 ±20%	1000	0.078	26 min.
LQH32CN□□□M51	1.0 ±20%	1000	0.078	100 min.
LQH32CN□□□M11	2.2 ±20%	790	0.1261	64 min.
LQH32CN□□□M21	2.2 ±20%	600	0.169	64 min.
LQH32CN□□□M51	2.2 ±20%	790	0.126	64 min.
LQH32CN□□□M11	4.7 ±20%	650	0.195	43 min.
LQH32CN□□□M21	4.7 ±20%	450	0.26	43 min.
LQH32CN□□□M51	4.7 ±20%	650	0.195	43 min.
LQH43CN□□□K01	10 to 470 ±10%	650	0.24	23
LQH43CN□□□M01	1.0 to 6.8 ±20%	1080	0.08	100

Min. of Operating Temp. : -25°C to 85°C

Three blank columns are filled with inductance code.