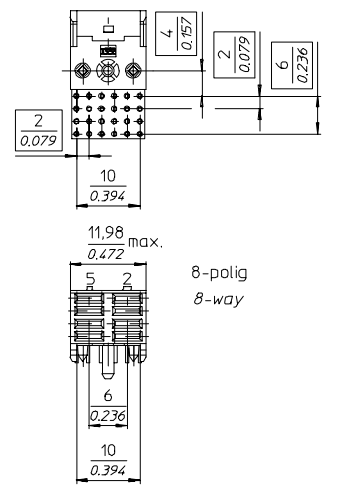


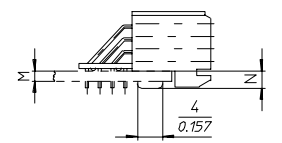
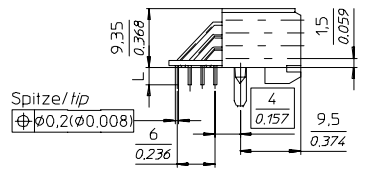
Ausführung Warmverprägen/ *Version hot-rivetting*

© Alle Rechte vorbehalten
auch für den Fall der Patent-
erteilung. Jede Weiterleitung an
dritte Personen ist strafbar.

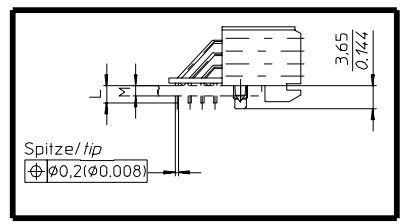
10	11	12
Ausg.	Änd.-Nr.	Änderungs-Beschr.
A	8979	neu vermaßt mit inch
B	9132	Benennung 001 wird 002.
C	346W	Oberfläche 3 entfällt
Datum	Name	
29.03.93	ABS	
14.09.93	MSR	
07.02.96	PPD	



8-polig
8-way



nach dem Warmverprägen
after hot-rivetting

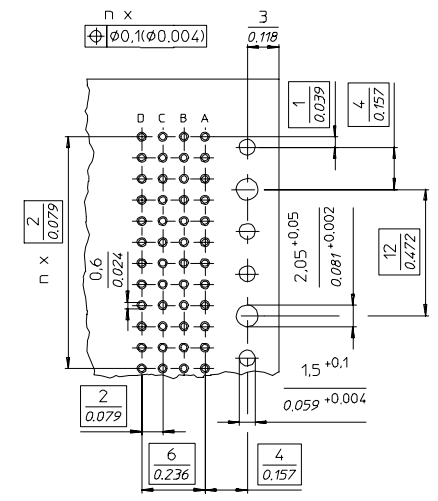


Einpress-Befestigung -002
Push-fit peg mounting -002

8-polig
8-way

Empfohlenes Leiterplatten-
Lochbild, Bauteilseite

*recommended P.C.B. hole
pattern, component side*



Today we have only this version of push fit peg mounting, -002

FEMALE CONNECTOR 90° SOLDER POWER

Benennung <i>nomenclature</i>	Maße <i>dimensions</i>			Kontakt Oberfläche Steckbereich <i>contact finish mating area</i>
	L	M	N max.	
CBC20T00-008FDS1-0-1	2,9(0.114)	1,6(0.063)	3,08(0.121)	1µm(39µin) Pd/Ni + 0.2µm(8µin) Au
CBC20T00-008FDS2-0-1	3,6(0.142)	2,4(0.094)	3,78(0.149)	
CBC20T00-008FDS3-0-1	4,6(0.181)	3,2(0.126) *	3,78(0.149)	
CBC20T00-008FDS1-0-1-002	2,9(0.114)	1,6(0.063)	-	
CBC20T00-008FDS2-0-1-002	3,6(0.142)	2,4(0.094)	-	
CBC20T00-008FDS3-0-1-002	4,6(0.181)	3,2(0.126) *	-	

* Leiterplatte im Steckbereich 2,4mm dick.
* P.C. Board thickness at engaging area 2,4mm.

Anschlüsse S1, S2 und S3 verzinkt.
Terminals S1, S2 and S3 tinned.

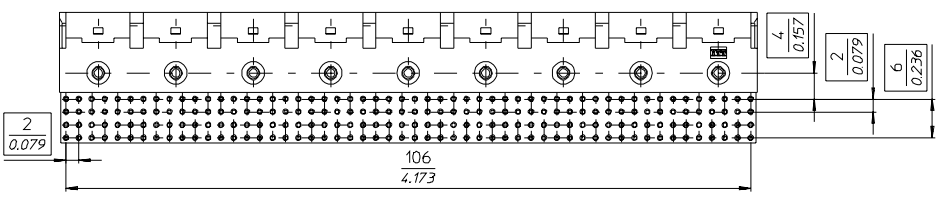
All inch dimensions are rounded.

Halbzeug	Werkstoff Kontakt/contact: CuSn Isolierkörper/insulator: LCP	Zzeichnung für Kunden/ customer use
Oberfläche siehe Tabelle/see table	ITT Cannon GmbH D-71384 Weinstadt Germany	
Allgemeintoleranzen DIN 7168 - m T R Tolerierung DIN ISO 8015	FEDERLEISTE 8 POLIG CBC20 STECKLÖT 90° POWER	
1993 Bearb. Gepr. Norm.	Datum 16.03. 25.03. 29.03.	Name ABS WD EK
Maßstab	Format	Zzeichnungs Nr.
2:1		K26717Y0001
Ref.: K26717Y0014		

10	11	12
Ausg.	And-Nr.	Änderungs-Beschr.
A	346W	Oberfläche 3 entfällt
		Datum
		14.02.96
		Name
		PPD

© Alle Rechte vorbehalten auch für den Fall der Patenterteilung. Jede Vervielfältigung ohne Erlaubnis ist strafbar.

Ausführung Warmverprägen/Version hot-rivetting

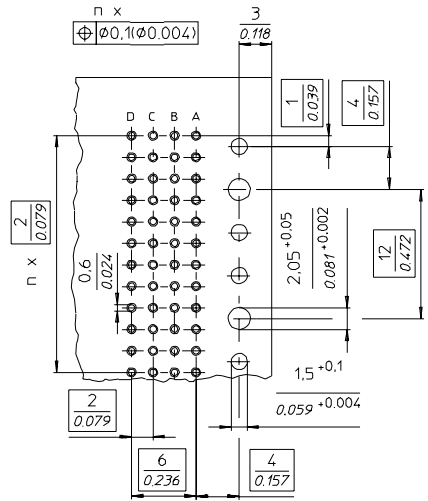
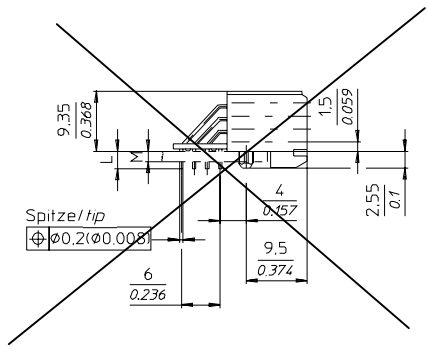
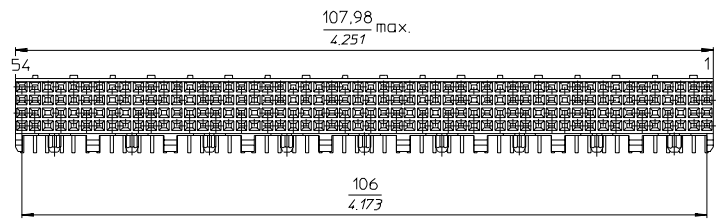


Empfohlenes Leiterplatten-Lochbild, Bauteilseite

recommended P.C.B. hole pattern, component side

Einpress-Befestigung -001
Push-fit peg mounting -001

216-polig
216-way



Today we have only this version of push fit peg mounting, -002
see drawing K26717Y0001

FEMALE CONNECTOR 90° SOLDER SIGNAL

Halbzeug	Werkstoff	Zeichnung für
_____	Kontakt/contact: CuSn	Kunden/ customer use
Oberfläche	Isolierkörper/insulator: LCP	
siehe Tabelle/see table	Cannon	ITT Cannon GmbH D-71384 Weinstadt Germany
Allgemeintoleranzen DIN 7168 - m T R Tolerierung DN ISO 8015	Benennung	
	FEDERLEISTE 216 POLIG CBC20 LÖT 90° SIGNAL AUSF.-001	
1993 Datum Name	Maßstab	Format
Bearb. 28.10. ABS	2:1	2
Gepr. 29.10. WD		
Norm. ...10. EK		
	Ref.	Zeichnungs Nr.
		K26717Y0042

Benennung nomenclature	Maße dimensions		Kontakt Oberfläche Steckbereich contact finish mating area
	L	M	
CBC20X00-216FDS1-0-1-001	2,9(0.114)	1,6(0.063)	1µm(39µin) Pd/Ni + 0,2µm(8µin) Au
CBC20X00-216FDS2-0-1-001	3,6(0.142)	2,4(0.094)	
CBC20X00-216FDS3-0-1-001	4,6(0.181)	3,2(0.126) *	

* Leiterplatte im Steckbereich 2.4mm dick.
* P.C. Board thickness at engaging area 2.4mm.

Anschlüsse S1, S2 und S3 verzinkt.
Terminals S1, S2 and S3 tinned.

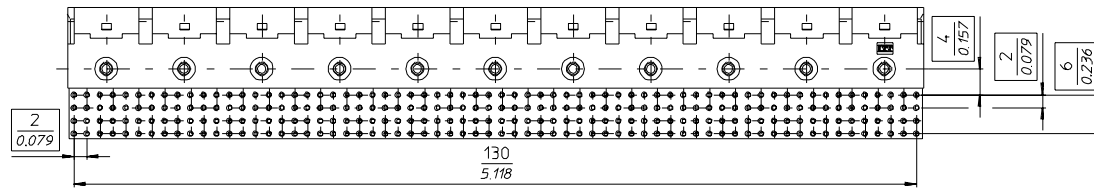
All inch dimensions are rounded.

Ausg.	Änd-Nr.	Änderungs-Beschr.	Datum	Name
A	346W	Oberfläche 3 entfällt	14.02.96	PPO

Ausführung Warmverprägen/Version hot-rivetting

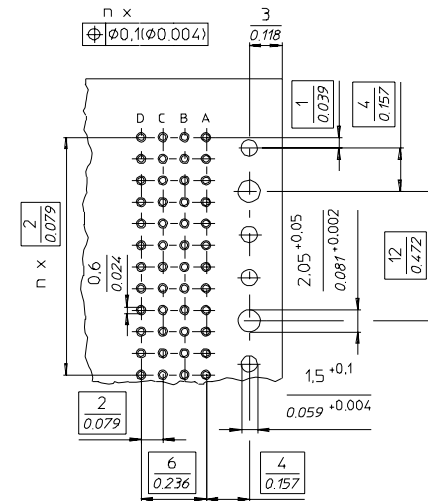
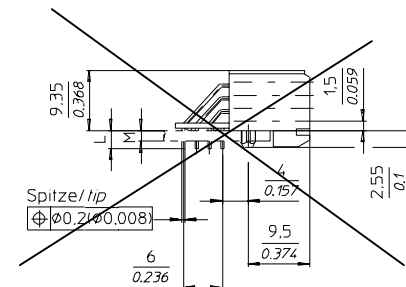
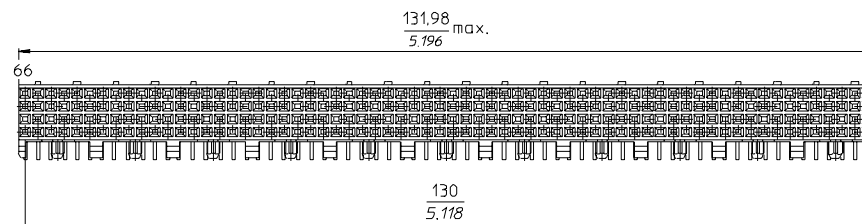
Empfohlenes Leiterplatten-Lochbild, Bauteilseite

recommended P.C.B. hole pattern, component side



Einpress-Befestigung -001
Push-fit-peg-mounting -001

264-polig
264-way



Today we have only this version of push fit peg mounting, -002
see drawing K26717Y0001

Ⓐ

Benennung nomenclature	Maße dimensions		Kontakt Oberfläche Steckbereich contact finish mating area
	L	M	
CBC20X00-264FDS1-0-1-00	2,9(0.114)	1,6(0.063)	1µm(39µin) Pd/Ni + 0.2µm(8µin) Au
CBC20X00-264FDS2-0-1-00	3,6(0.142)	2,4(0.094)	
CBC20X00-264FDS3-0-1-00	4,6(0.181)	3,2(0.126) *	

- * Leiterplatte im Steckbereich 2,4mm dick.
- * P.C. Board thickness at engaging area 2,4mm.

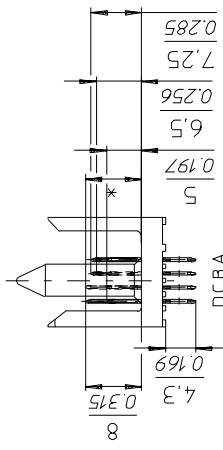
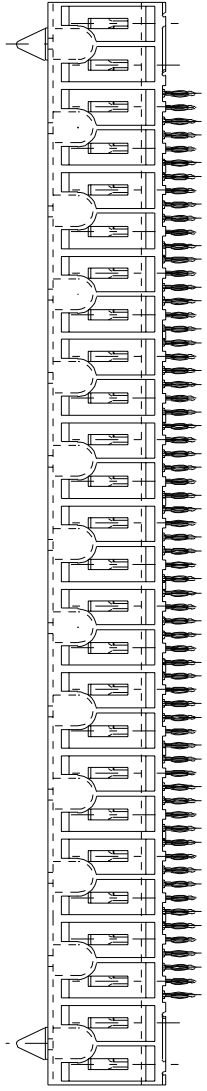
Anschlüsse S1, S2 und S3 verzinkt.
Terminals S1, S2 and S3 tinned.

All inch dimensions are rounded.

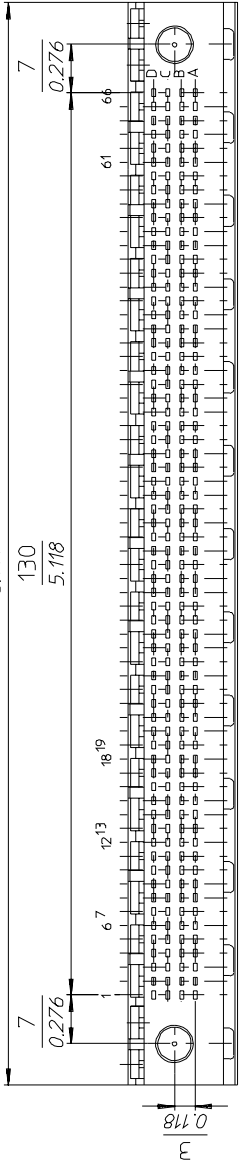
SIGNAL FEMALE CONNECTOR 90° SOLDER

Halbzeug	Werkstoff	Zeichnung für
_____	Kontakt/contact: CuSn Isolierkörper/insulator: LCP	Kunden/ customer use
Oberfläche siehe Tabelle/see table		ITT Cannon
Allgemeintoleranzen DN 7168 - m T R Tolerierung DIN ISO 8015		ITT Cannon GmbH D-71384 Weinstadt Germany
Benennung	FEDERLEISTE 264 POLIG CBC20 LÖT 90° SIGNAL AUSF.-001	
1993 Bearb. Gepr. Norm.	Datum 28.10. 29.10. ...10.	Name ABS WD EK
Maßstab	Formal	Zeichnungs-Nr.
2:1	2	K26717Y0043
Ref.		

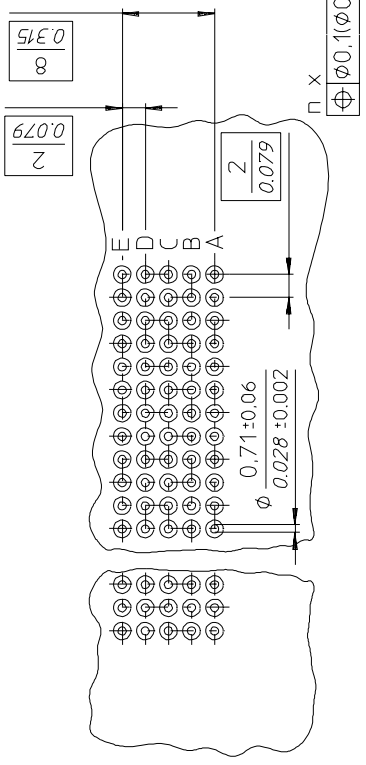
1	2	3	4	5	6	7	8
Ausg. Änd.-Nr. Änderungs-Beschr. Datum Name A 105W Tabelle geändert 12.06.95 MSR							
© Alle Rechte vorbehalten auch für den Fall der Patentierung Jede Mitteilung an dritte Personen ist striktbar.							



155.98 max.
6.147



Empfohenes Leiterplattenlochbild.
Bauteilseite
recommended P.C.B. hole pattern.
component side



Kontaktanordnung
contact arrangement

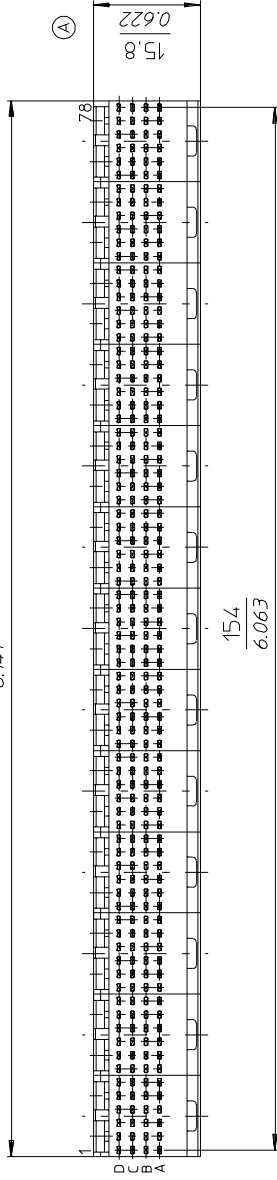
	* Stecklänge mating length	Kontakt-Nr./ no. of contact
Reihe / row A	5mm (0.197) 5.75mm (0.226) 6.5mm (0.256) 7.25mm (0.285)	7-12 19-66 13-18 1-6
Reihe / row B	5mm (0.197) 5.75mm (0.226) 6.5mm (0.256) 7.25mm (0.285)	7-12 19-66 13-18 1-6
Reihe / row C	5mm (0.197) 5.75mm (0.226) 6.5mm (0.256) 8mm (0.315)	7-12 19-66 13-18 1-6
Reihe / row D	5mm (0.197) 5.75mm (0.226) 6.5mm (0.256) 8mm (0.315)	7-12 19-66 13-18 1-6

MALE CONNECTOR PRESS-FIT WITH GUIDES

Halbzeug	Werkstoff /material Kontakt/contact: CuSn Isolierkörper / insulator: LCP	Zeichnung für Kunden/ customer use
Oberfläche /finish µm(39µm) Pd/Ni + 0.2µm(8µm) Au	ITT Cannon ITT Cannon GmbH D-71384 Weinstadt Germany	
Allgemeintoleranzen DIN 7168 - m, T, R Tolerierung DIN ISO 8015	MESSERLEISTE CBC120210-133 CBC20Z--266WDP1--1-SPL	
1994 Datum Name Beorb. 15.11. GFE Gepr. 18.11. WD/MI Norm. 18.11. EK	Maßstab 1,5:1	Zeichnungs Nr. K120210-0133
Ref.: IBM RTP CLIPPER 000-9080-640		

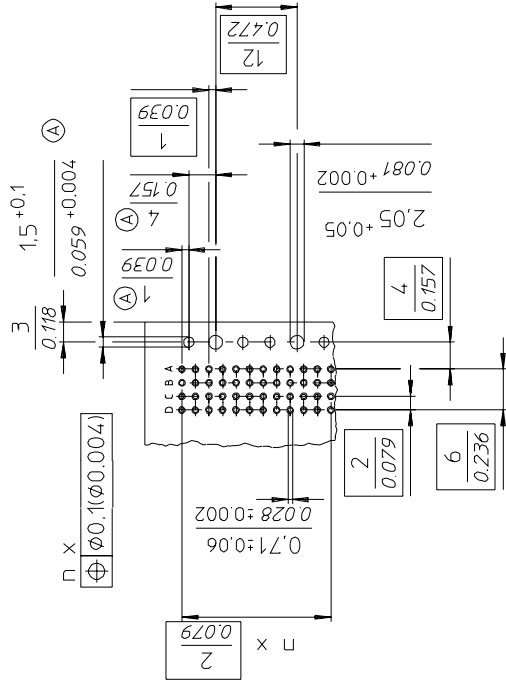
Einpress-Befestigung -002
 Push-fit peg mounting -002

$\frac{155,98}{6,741}$ max.



Empfohlenes Leiterplatten-
 Lochbild, Bauteilseite
*recommended P.C.B. hole
 pattern, component side*

Anschluss P1 verzinkt.
Terminal P1 tinned.



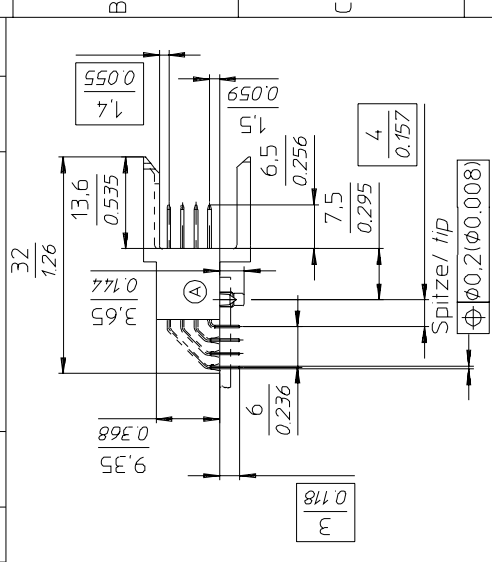
- All inch dimensions are rounded.
- Verpackung in Röhren.
packaging in tubes.
- Pro Röhre 3 Satz a 13 Stecker = 39 Einzelsecker
Per tube 3 set's a 13 connectors = 39 separate connectors.

MALE CONNECTOR 90° PRESS-FIT SIGNAL 13x24 = 312 WAY

Halbzeug	Werkstoff /material Kontakt/contact: CuSn Isolierkörper/insulator: LCP	Zeichnung für Kunden/ customer use
Oberfläche /finish 1µm(39µin) Pd/Ni + 0.2µm(8µin) Au	ITT Cannon ITT Cannon GmbH D-71384 Weinstadt Germany	
Allgemeintoleranzen DIN 7168 - m T R Tolerierung DIN ISO 8015	Benennung MESSERLEISTE CBC120210-144 CBC20A00-024BDP1-5-1-002-VR-SPL (13 Stück)	
1995 Datum Name Bearb. 20.06 MSR Gepr. 20.06 WD Norm. 20.06 WD	Maßstab 1,5:1	Formal 3
Ref: IBM RTP CLIPPER		Zeichnungs Nr. K120210-0144

Ausg. Ang-Nr. A	Änderungs-Beschr. Bohrungen. Maße hinzu	Datum 31.01.96	Name GFE

© Alle Rechte vorbehalten
 auch für den Fall der Patent-
 erteilung Jede Mitteilung an
 dritte Personen ist striktbot.



▲ Kontaktoberfläche im Steckbereich
 Contact finish mating area
 PdNi mit Hochgold, Anforderungsstufe 1
 nach IEC 61076-4-104.
 PdNi with Au flash, performance level 1
 corresponding to IEC 61076-4-104.

Leistenart M
connector type M

17
0.669

Prefit+WW steckbar V2
pressfit+wire wrap+mating end V2

15.6
0.614

Prefit+WW steckbar V1
pressfit+wire wrap+mating end V1

13.6
0.535

Prefit, steckbar U1
pressfit+mating end U1

4.2

Prefit P1
pressfit P1

60

empfohlenes Leiterplatten-
Lochbild, Bauteilseite
recommended
P.C.B. hole pattern
component side

66

empfohlenes Leiterplatten-
Lochbild, Bauteilseite
recommended
P.C.B. hole pattern
component side

216-polig/216-way
240-polig/240-way
264-polig/264-way

Reihe
Matr. A
row
dimension C

Reihe	Matr. A	1	2	3	4	5	8	9
D		5.00(197)	5.00(197)	5.00(197)	6.5(0.256)	7.25(0.285)	6.5(0.256)	7.25(0.285)
C		5.00(197)	5.00(197)	5.00(197)	6.5(0.256)	7.25(0.285)	6.5(0.256)	7.25(0.285)
B		5.00(197)	5.00(197)	5.75(0.226)	6.5(0.256)	7.25(0.285)	6.5(0.256)	7.25(0.285)
A		5.00(197)	6.5(0.256)	6.5(0.256)	7.25(0.285)	7.25(0.285)	6.5(0.256)	7.25(0.285)

All inch dimensions are rounded.

Polzahl No. of contact	Matr A dimension	Matr B max. dimension	Matr C dimension
264	130(5.118)	131(98(5.196))	
240	118(4.646)	119(98(4.724))	
216	106(4.173)	107(98(4.251))	
168	82(3.228)	83(98(3.306))	
144	70(2.756)	71(98(2.834))	

Ausf.	Art.-Nr.	Änderungs-Beschr.	Datum	Name
A	9015	Wie-Wall Ausf. erfüllt	23.02.93	GFE
B	9234	Ausf. V2 und 264. pälig hinzu	29.10.93	ABS
C	9381	Kit Variante Code 718 erweitert	01.03.94	GFE
D	346W	Oberfläche 3 erfüllt	01.07.96	PPO
E	174W	Oberfläche nach IEC 61076-4-104.	16.05.00	WD

Alle Rechte vorbehalten
sich für den Fall der Form-
erhaltung über alle Rechte
dritter Personen ein

Prefit P1-SPL
pressfit P1-SPL

Typenschlüssel ordering key

CBC20 X 00-144 M D P1-1-1-178

Prefit P1-SPL Anschlusslänge 5.5mm.
 press-fit P1-SPL rail length 5.5mm
 Anforderungsstufe performance level
 1
 ① 1 - Anforderungsstufe 1
 performance level 1 ▲

Kontaktanordnung contact arrangement
1.2,3.4,5.8,9 - (siehe Tabelle)
(see table)

Anschlussart type of termination
P1 - Prefit pressfit
U1 - Prefit, steckbar pressfit + mating end
V1 - Prefit+WW, steckbar
pressfit + wire wrap + mating end
V2 - Prefit+WW, steckbar
pressfit + wire wrap + mating end

Ausführung version
D - kompletter Stecker
insulator, fully loaded
Leistenart connector type
M - Messerleiste m. schmaler Wand
male, narrow wall

Polzahl number of contacts
14,4,68,216,240,264

Bauformvariante style variant
00 - Bauformen nicht kombiniert
types not combined
Bauform connector style
X - Sonderbauformen special types
Fester Stecker mit Signalkontakten
für Mutterplatten
fixed connector, signal contacts
for mother boards

Baureihe-Tempus 2.0 series-tempus 2.0
SIGNAL MALE CONNECTOR NARROW WALL PRESS-FIT

Werkstoff	Kontakt: CuSn	Zeichnung für	KUNDEN
Isolierkörper:	LCP		
Oberfläche	A ①	Hersteller	ITT Cannon GmbH
Benennung	MESSERLEISTE M, SIGNALKONTAKT	Adressen	D-71884, Weinstadt, Germany
Abmessungen	CBC20 PRESS-FIT SONDERBAUFORM - X-	Normen	ITU-T 603
Zeichnungs-Nr.	K026717Y1039	Größe	2.1
Form		Skizze	
Norm			