

# 8P Connector with Lock



**CMS 5408-0101**

**CMC 9008-0501**

## Features

1. A snap-in lock system is utilized for socket and plug connections.
2. Only horizontal dip type sockets are available. A screw mounting method is utilized for the chassis.

## Specifications

1. Rating: 2A 12V DC
2. Contact Resistance: 20mΩ max.
3. Insulation Resistance: 50MΩ min. at 250V DC
4. Withstanding Voltage: 250V AC for one minute

## Note

1. This connector is not compatible with our RD series round miniature connector.
2. Applicable Wire Specifications  
Sheath Dia: 4.8 ±0.15mm  
Crimping Core Range: AWG26 to 30  
Core Sheath Dia: φ0.7 to φ1.2mm
3. Be sure to specify the cabling, dimensions, terminal treatment when order this model.

## 特長

1. ソケット・プラグの嵌合はワンタッチロックタイプです。
2. ソケットは横デップのシャーシーネジ止めタイプ。

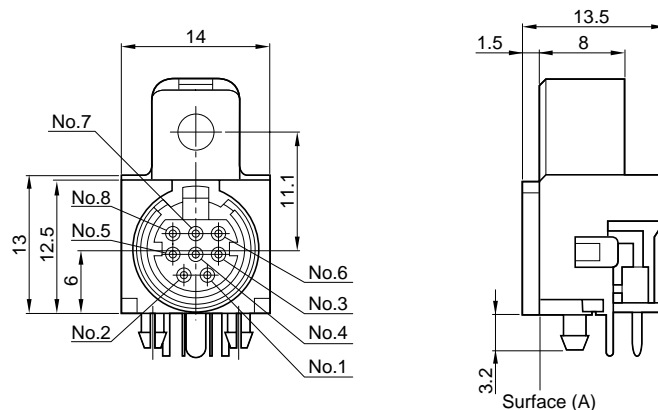
## 仕様

1. 定格電圧電流：DC12V 2A
2. 接触抵抗：20mΩ 以下
3. 絶縁抵抗：DC250V 50MΩ 以上
4. 耐電圧：AC250V 1分間

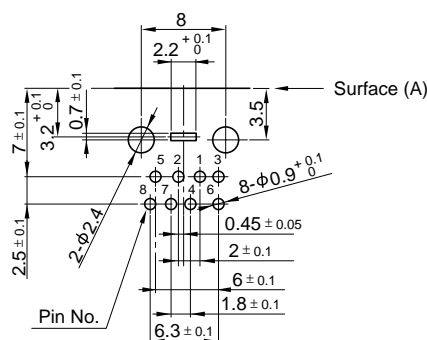
## 特記

1. 当社丸型ミニチュアコネクタRDシリーズとの互換性はありません。
2. 適用ワイヤ仕様  
外径： 4.8 ±0.15、圧着芯線範囲：AWG26～30  
芯線被覆外径： 0.7～ 1.2
3. プラグコード図番は、組立参考図の図番です。で、結線、寸法、端末処理等を御指定下さい。

### ● Socket CMS 5408-0101

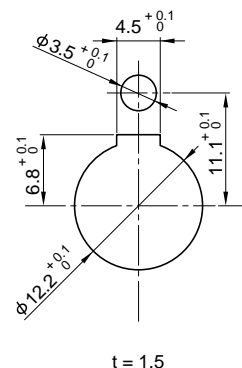


### ■ Mounting Hole for PC Board 取付基板穴参考図

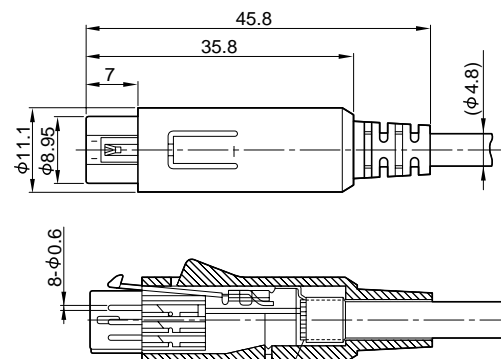


(Viewed from the copper foil side) t = 1.6

### ■ Panel Mount Holes パネル取付穴参考図



### ● Plug CMC 9008-0501



Bend the shield wire and clamp along with the wire.  
シールド線、折り返してケーブルと同時にクランプ