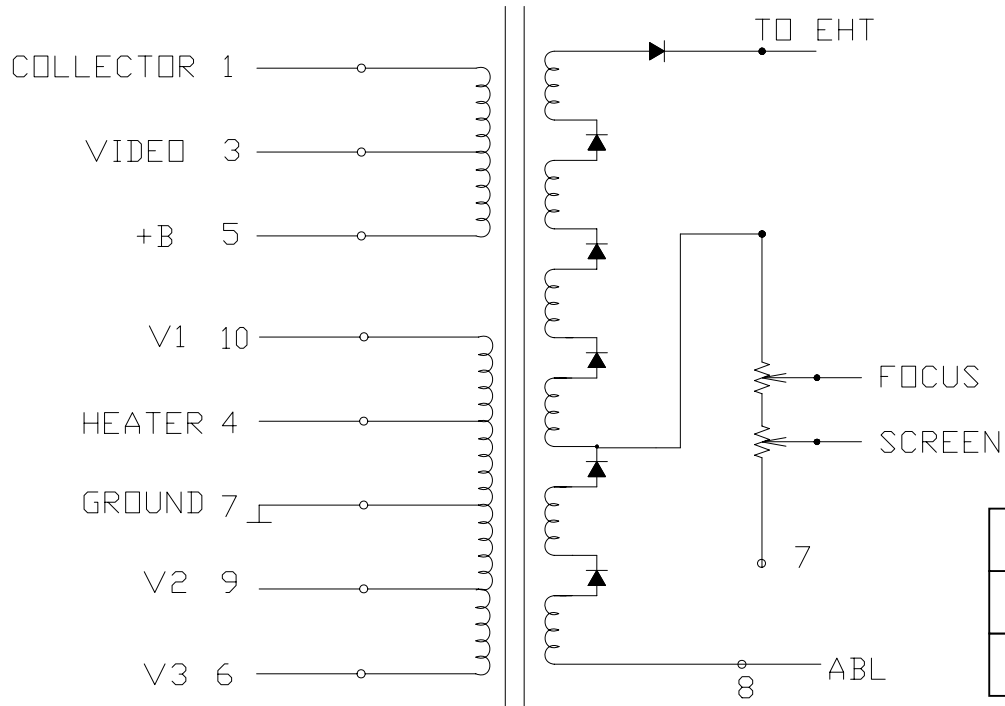
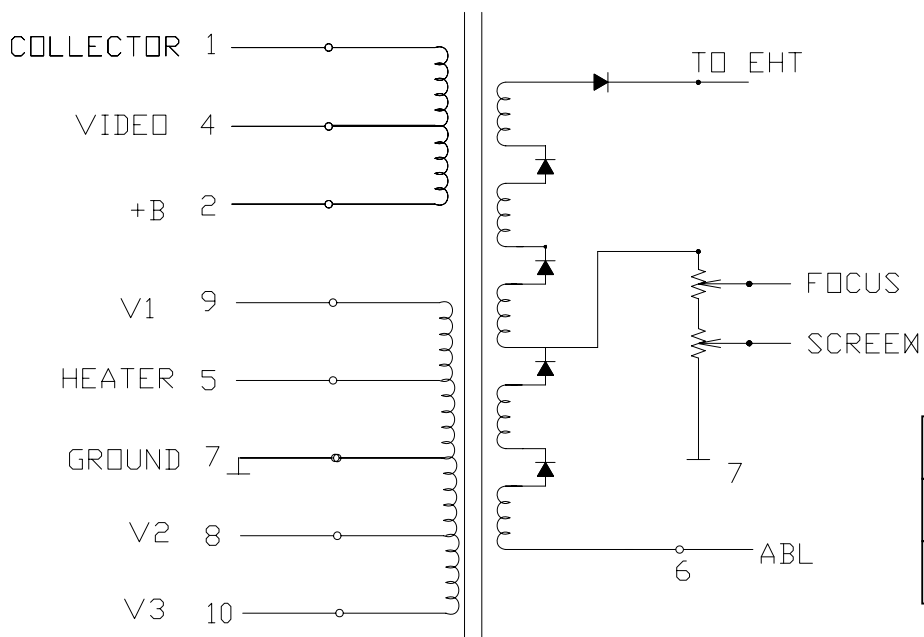


JF0501-1228



HV	25.4 KV
FV	4.3-9.5KV
SV	90-1150V

JF0501-1901



HV	27 KV
FV	4-7.5KV
SV	100-1100V