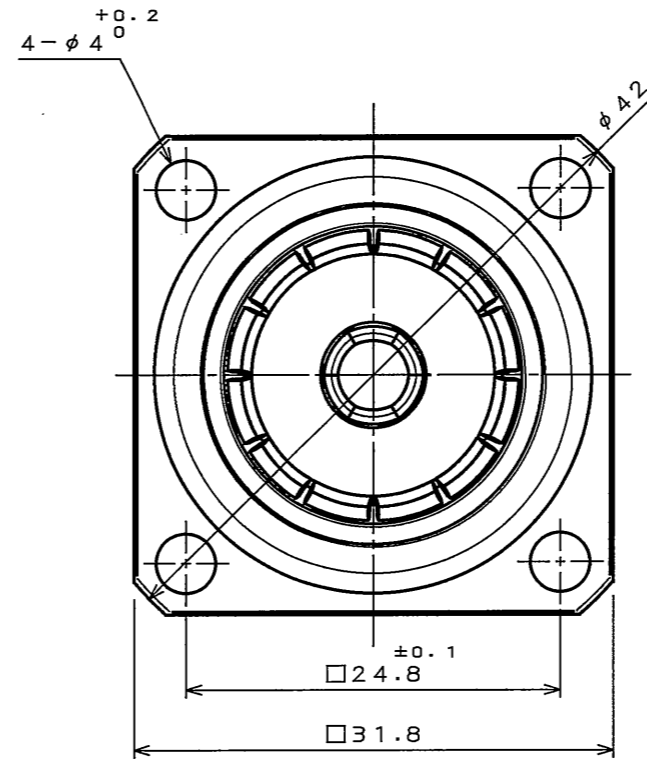
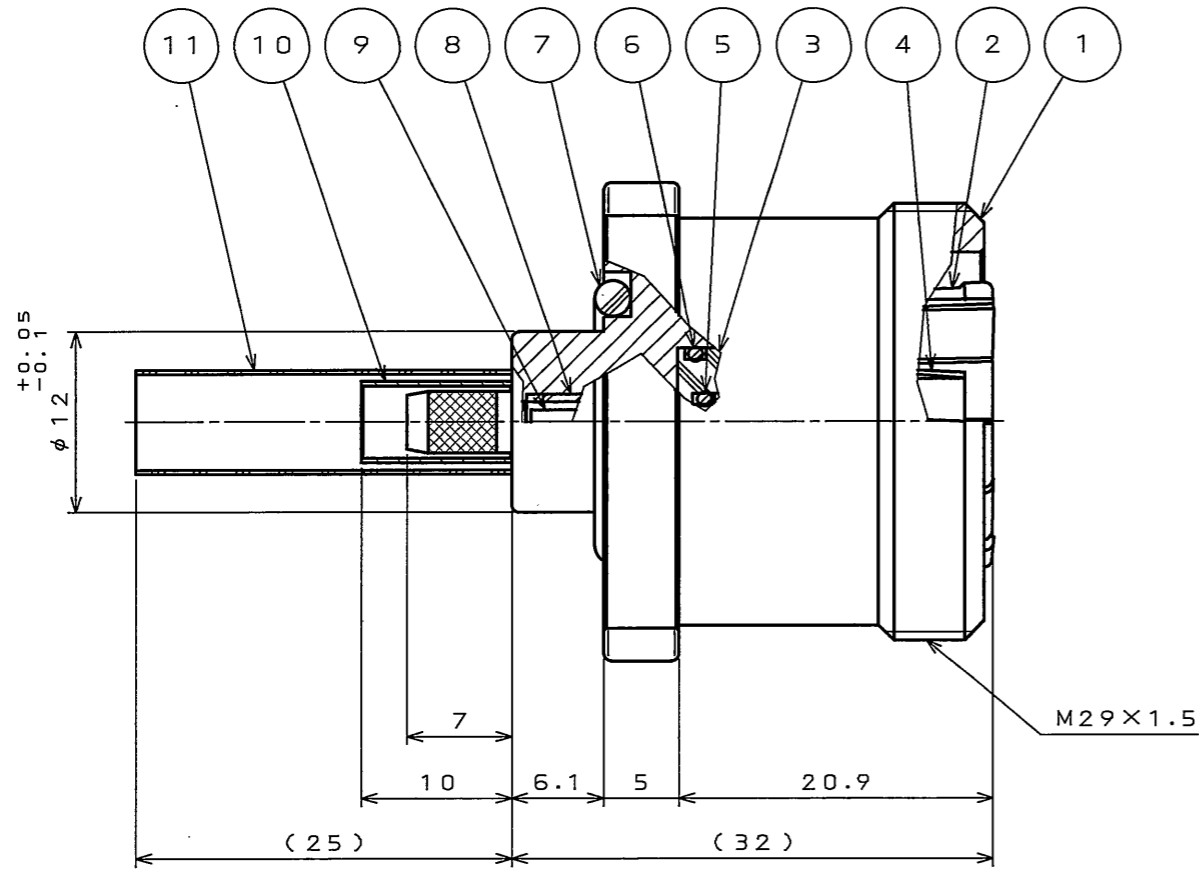


6Z2279

(ON DRAWING) 台座図

版数 REV.	年月日 DATE	DCN NO.	変更内容 DESCRIPTION	製図 DR.	担当 CHK.	査閲 APPD.	承認 APPD.



命名法

716H001D13

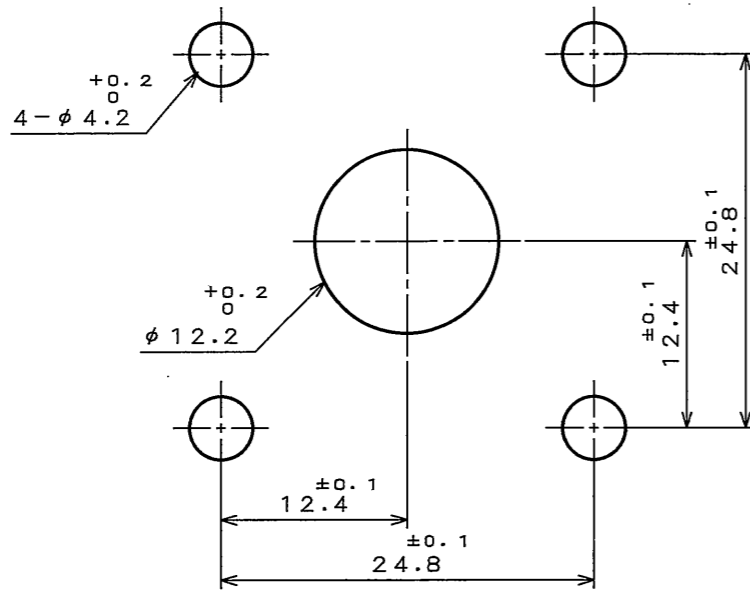
結線タイプ

特性インピーダンス : D=50Ω

開発番号

コネクタ形状 : H=ストレートパネルジャック

シリーズ名 : 7/16同軸コネクタ



取付穴参考寸法

※は添付品を示す

符号 NO.	名称 DESCRIPTION	個数 QTY.	材料 MATERIAL	仕上 FINISH	備考 REMARKS
※ 11	収縮チューブ	1	ポリオレフィン		色相 : 黒色
※ 10	フェールル	1	黄銅		ニッケルめっき
※ 9	ピンコンタクト	1	黄銅		ニッケル 上 金めっき
8	インシュレータ#2	1	4フッ化エチレン		
※ 7	Oリング#3	1	シリコンゴム		色相 : 黒色
6	Oリング#2	1	シリコンゴム		色相 : 黒色
5	Oリング#1	1	シリコンゴム		色相 : 黒色
4	ソケットコンタクト	1	リン青銅		ニッケル 上 金めっき
3	インシュレータ	1	4フッ化エチレン		
2	外部コンタクト	1	リン青銅		ニッケル 上 金めっき
1	シェル	1	黄銅		ニッケルめっき

仕様書 (SPECIFICATION) JACS-2265	第1版 (ORIGINAL DATE) 2004.10.27	尺度 (SCALE) 2:1	シリーズ (SERIES) 716	日本航空電子工業株式会社 JAPAN AVIATION ELECTRONICS INDUSTRY, LTD. 
公差 (GENERAL TOLERANCE)	製図 DR.	名称 (TITLE) 716H001D13		
寸法 (DIMENSION)   角度 (ANGLES)	担当 CHK. 西岡	図面番号 (DRAWING NO.) SJ102279		
・ ±0.8 ・X ±0.4 ・XX ±0.1 ・XXX ±	査閲 APPD. 承認 APPD.	質量 (MASS)	版数 (REV.) 1	

DOF-0-212E(03.08)

0 10 20 30 40 50 60 70 80 90 100