

# 2SC2247 (保守品)

## NPN三重拡散プレーナ形

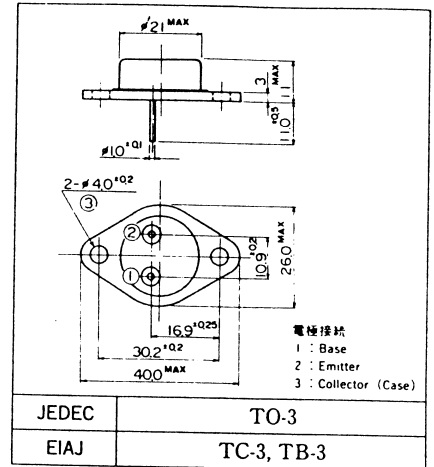
### ■特長: Features

- 高耐圧, 高速スイッチング High voltage, high speed switching
- 高信頼性 High reliability

### ■用途: Applications

- スイッチングレギュレータ Switching regulators
- 超音波発生機器 Ultrasonic generators
- 高周波インバータ High frequency inverters
- 一般電力増幅 General purpose power amplifiers

### ■外形寸法: Outline Drawings



### ■定格と特性: Maximum Ratings and Characteristics

#### ●絶対最大定格: Absolute Maximum Ratings (Tc=25°C)

Items	Symbols	Ratings	Units
コレクタ・ベース間電圧	V <sub>CB0</sub>	450	V
コレクタ・エミッタ間電圧	V <sub>CE0</sub>	400	V
コレクタ・エミッタ間電圧	V <sub>CE0(SUS)</sub>	400	V
エミッタ・ベース間電圧	V <sub>EB0</sub>	7	V
コレクタ電流	I <sub>C</sub>	5	A
ベース電流	I <sub>B</sub>	1.5	A
コレクタ損失	P <sub>C</sub>	100	W
接合部温度	T <sub>J</sub>	+150	°C
保存温度	T <sub>stg</sub>	-55 ~ +150	°C

#### ●電気的特性: Electrical Characteristics (Tc=25°C)

Items	Symbols	Test Conditions	Min	Typ	Max	Units
コレクタ・ベース間電圧	V <sub>CB0</sub>	I <sub>C0</sub> = 1 mA, I <sub>B</sub> = 0	450			V
コレクタ・エミッタ間電圧	V <sub>CE0</sub>	I <sub>CE0</sub> = 10 mA	400			V
コレクタ・エミッタ間電圧	V <sub>CE0(SUS)</sub>	I <sub>C</sub> = 1 A	400			V
エミッタ・ベース間電圧	V <sub>EB0</sub>	I <sub>EB0</sub> = 0.1 mA	7			V
コレクタしゃ断電流	I <sub>CB0</sub>	V <sub>CB0</sub> = 450 V			1.0	mA
エミッタしゃ断電流	I <sub>EB0</sub>	V <sub>EB0</sub> = 7 V			0.1	mA
直流電流増幅率	h <sub>FE</sub>	I <sub>C</sub> = 2 A, V <sub>CE</sub> = 5 V	10			
コレクタ・エミッタ飽和電圧	V <sub>CE(Sat)</sub>	I <sub>C</sub> = 2 A, I <sub>B</sub> = 0.4 A			1.2	V
ベース・エミッタ飽和電圧	V <sub>BE(Sat)</sub>				1.5	V
*) スイッチング時間	t <sub>on</sub>	I <sub>C</sub> = 4 A, I <sub>B1</sub> = -I <sub>B2</sub> = 0.8 A P <sub>w</sub> = 20 μs Duty ≤ 2%			1.0	μs
	t <sub>stg</sub>				2.0	μs
	t <sub>f</sub>				1.0	μs

#### ●熱的特性: Thermal Characteristic

Item	Symbol	Test Condition	Min	Typ	Max	Unit
熱抵抗	R <sub>(th)(j-c)</sub>	Junction to Case			.3	°C/W

