

ST04-27F1

27V 400W

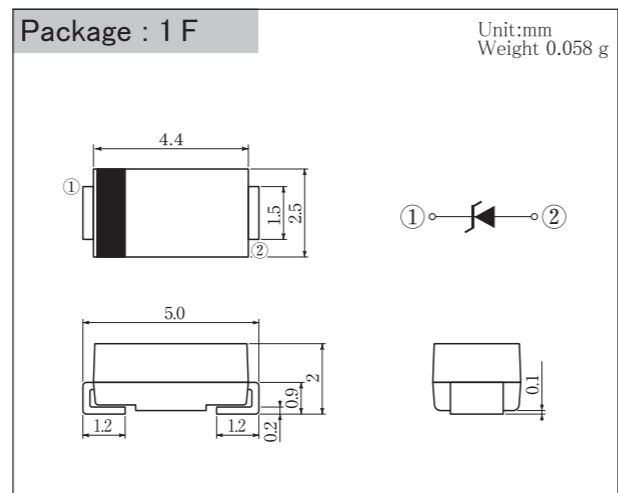
特長

- ・ 1Wクラス
- ・ 小型SMD
- ・ 車載用途も対応可能

Feature

- ・ 1W Class
- ・ Small SMD
- ・ Available for automotive use

■ 外観図 OUTLINE



外形図については新電元Webサイト又は(半導体製品一覧表)をご参照下さい。捺印表示については捺印仕様をご確認下さい。
For details of outline dimensions, refer to our web site or the Semiconductor Short Form Catalog. As for the marking, refer to the specification "Marking, Terminal Connection."

■ 定格表 RATINGS

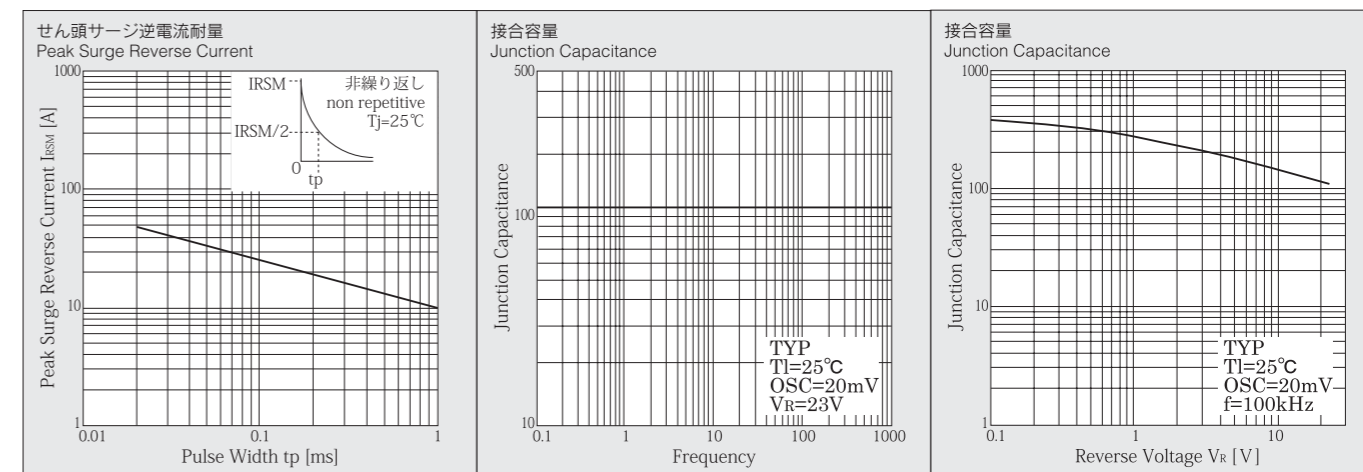
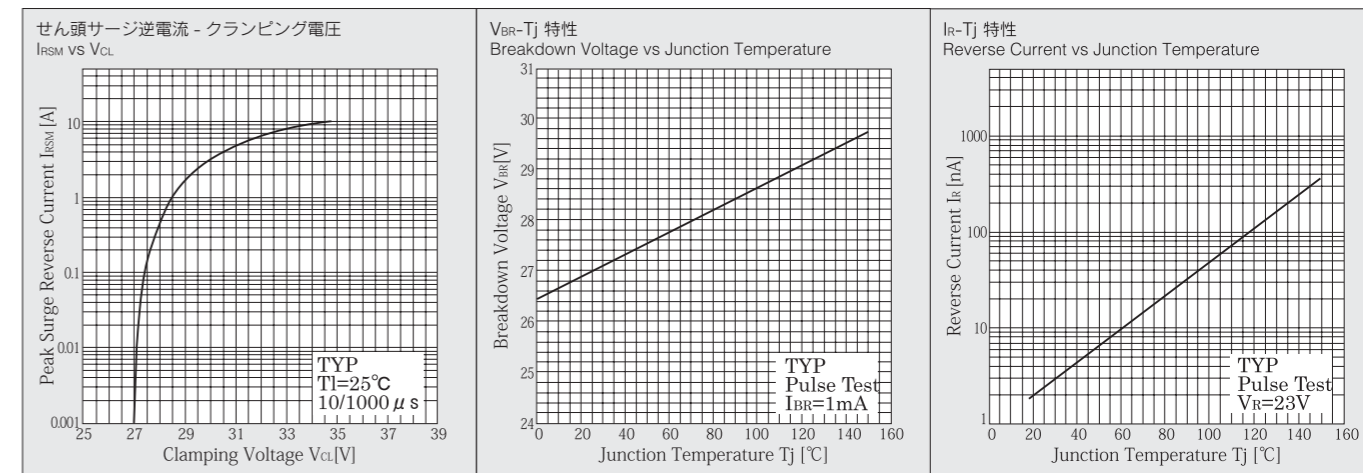
● 絶対最大定格 Absolute Maximum Ratings (指定のない場合 $T_1=25^\circ\text{C}$ / unless otherwise specified)

項目 Item	記号 Symbol	条件 Conditions	規定値 Ratings	単位 Unit
保存温度 Storage temperature	T_{stg}		-55~175	$^\circ\text{C}$
接合部温度 Operating junction temperature	T_j		150	$^\circ\text{C}$
せん頭サージ逆電流 Maximum surge reverse current	IRSM	10/200 μs 非繰り返し 10/200 μs Non-repetitive	19	A
		10/1000 μs 非繰り返し 10/1000 μs Non-repetitive	10	
せん頭サージ逆電力 Maximum surge reverse power	PRSM	10/1000 μs 非繰り返し 10/1000 μs Non-repetitive	400	W
せん頭逆電圧 Maximum reverse voltage	VRM	連続印加	23	V

● 電氣的・熱的特性 Electrical Characteristics (指定のない場合 $T_1=25^\circ\text{C}$ / unless otherwise specified)

動作開始電圧 Breakdown voltage	VBR	$I_R=1\text{mA}$	MIN. 24.3 TYP. 27.0 MAX. 29.7	V
制限電圧 Restriction voltage	VCL	$I_{pp}=10\text{A}$ 10/1000 μs	MAX. 37	V
逆電流 Reverse current	IR	$V_R=23\text{V}$	MAX. 5	μA

■ 特性図 CHARACTERISTIC DIAGRAMS



*Sine waveは50Hzで測定しています。
*50Hz sine wave is used for measurements.
*半導体製品の特性は一般的にバラツキを持っています。
Typicalは統計的な実力を表しています。
*Semiconductor products generally have characteristic variation.
Typical a statistical average of the devices ability.