

太阳能草坪灯控制器

ANA608-6

■ 产品概况:

太阳能草坪灯主要利用太阳能电池的能源来进行工作,当白天太阳光照射在太阳能电池上,把光能转变成电能存储在蓄电池中,再由蓄电池在晚间为草坪灯的 LED (发光二极管) 提供电源。其优点主要为安全、节能、方便、环保等。

太阳能草坪灯控制器 ANA608 是我公司根据太阳能草坪灯工作特点专门研制的,采用 TO-94 封装,外围元器件极少,便于生产;该控制器具有高转换效率:85~90% (典型值),可以减少太阳能电池板的功率要求;输出电流可调节;电流一致性好等特点。

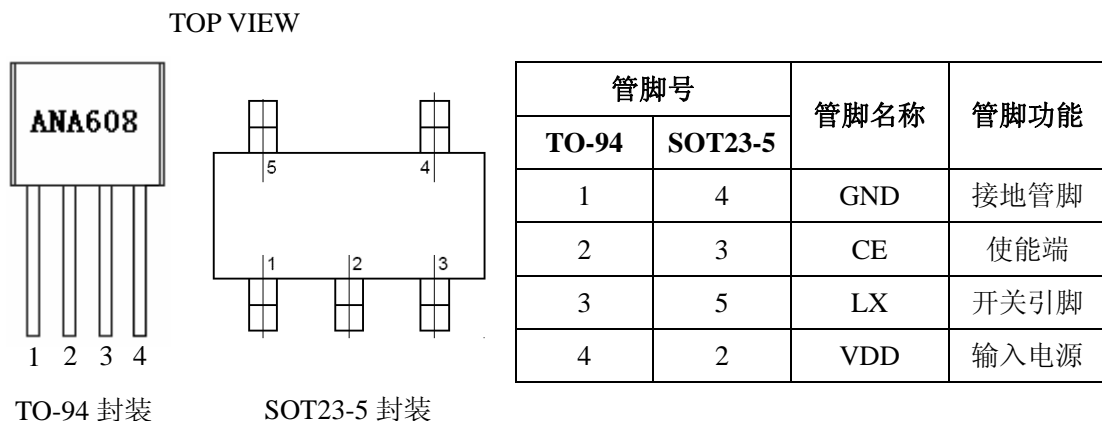
■ 特点:

- 外围元器件极少,只需一个电感和一个二极管,便于生产
- 高效率:85~90% (典型值),可充分利用太阳能电池
- 通过电感调节电流,简单方便,电流稳定,一致性好
- 输入电流不受 LED 开启电压的影响
- 低使能电压,确保灯具在外界光线足够暗的时候才开启
- 使能控制具有施密特性能,保证灯具亮暗转换时的稳定性

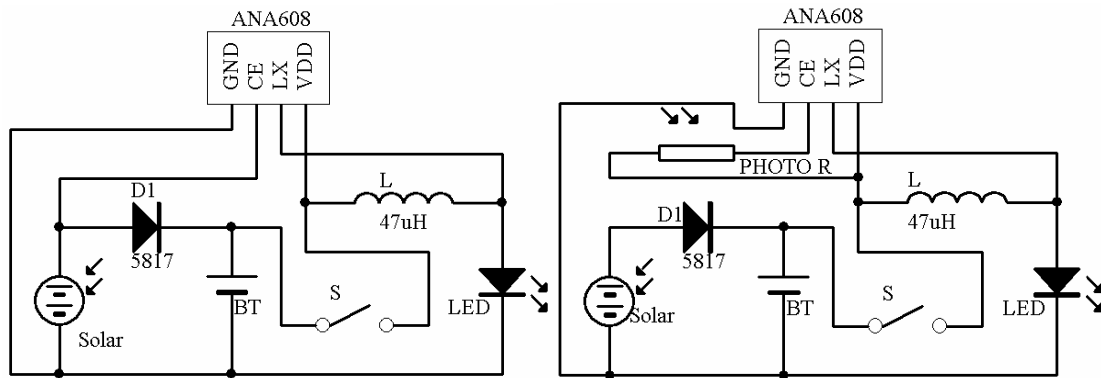
■ 应用范围:

- 充电电池:单节充电电池驱动
- 适用 LED 范围:各种颜色的 LED

■ 封装形式及管脚说明

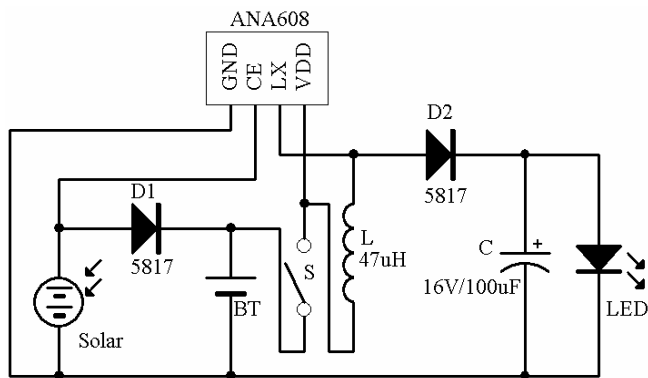


■ 应用电路



使能由太阳能电池板控制

使能由光敏电阻控制



驱动七彩 LED

● 元器件参数:

元器件	规格要求	型号
LED 驱动器		ANA608
二极管	肖特基二极管	1N5817
电感	0410 内阻<1.2 欧	色环电感
光敏电阻	亮阻<10K 暗阻>1M	

● 电流调节参考:

通过改变电感值可以改变输入电流的大小，电感与输入电流关系可参考下表:

电感量	输入电流 (输入电压 1.30V)	
	驱动白光 LED 时	驱动黄光 LED 时
150uH	11-13mA	11-13mA
100uH	18-21mA	20-24mA
82uH	22-25mA	24-27mA
47uH	29-34mA	30-35mA

注意:

- 1、本产品资料版权归南京恩格蓝波微电子有限公司所有;
- 2、由于产品或(及)技术的改进,本产品资料包含的信息可能已经发生改变,这一点我们无法确保及时的通告,请在使用该产品前务必确认您所参考的信息是最新的。