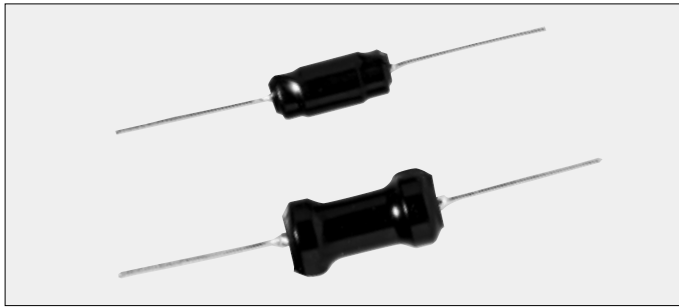
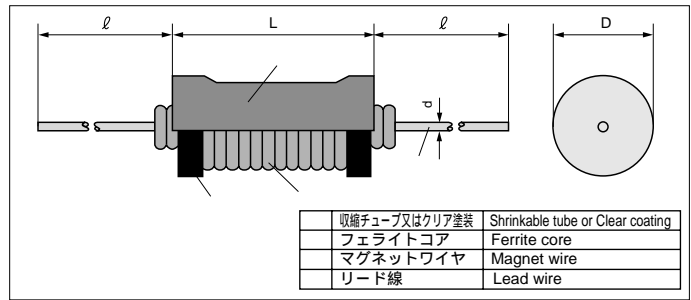


PCA | アキシアル型パワーチョークコイル Axial Lead Type Power Choke Coils

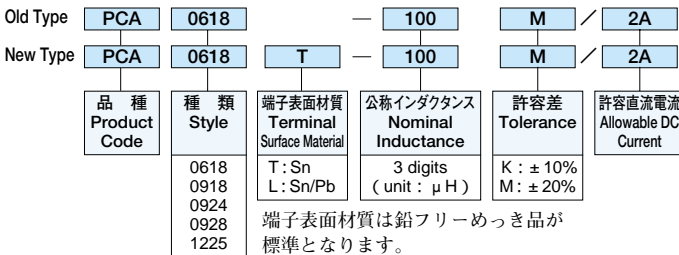


外装: 収縮チューブ 無表示
Seal: Shrinkable tube No marking

■外形寸法及び構造図 Dimensions and Construction



■品名構成 Type Designation



■特長 Features

- カスタム品にも対応いたします。
- クリア塗装品についても対応いたしますのでお問い合わせ下さい。
- Custom products are available on request.
- Clear coating products are also available upon request.

■定格 Ratings

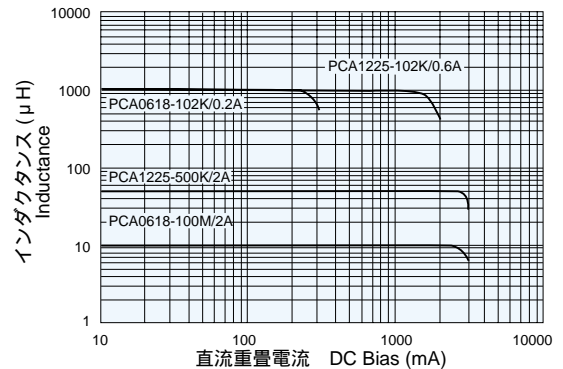
使用温度範囲 Operating Temperature Range $-20^{\circ}\text{C} \sim +80^{\circ}\text{C}$

形名 Type	公称インダクタンス Nominal Inductance (μH)	インダクタンス許容差 Inductance Tolerance	許容直流電流 Allowable DC Current (A) Max.	直流抵抗 DC Resistance (Ω) Max.	測定周波数 Measuring Frequency	
PCA0618□-100M/2A	10	M: $\pm 20\%$	2	0.075	1.0 kHz	
PCA0618□-250K/1.2A	25	K: $\pm 10\%$ M: $\pm 20\%$	1.2	0.150		
PCA0618□-500K/0.8A	50		0.8	0.2		
PCA0618□-101K/0.6A	100		0.6	0.3		
PCA0618□-251K/0.4A	250		0.4	1.0		
PCA0618□-501K/0.25A	500		0.25	2.0		
PCA0618□-102K/0.2A	1000		0.2	3.0		
PCA0918□-100M/1A	10		M: $\pm 20\%$	1		0.075
PCA0928□-500K/1A	50		K: $\pm 10\%$, M: $\pm 20\%$	1		0.16
PCA0924□-100M/2A	10		M: $\pm 20\%$	2		0.045
PCA0924□-250K/1A	25		K: $\pm 10\%$	1		0.12
PCA0924□-250K/2A	25	M: $\pm 20\%$	2	0.075		
PCA1225□-100M/3A	10	K: $\pm 10\%$ M: $\pm 20\%$	3	0.022		
PCA1225□-100M/5A	10		5	0.03		
PCA1225□-250K/3A	25		3	0.036		
PCA1225□-250K/4A	25		4	0.045		
PCA1225□-500K/2A	50		2	0.09		
PCA1225□-500K/3A	50		3	0.080		
PCA1225□-101K/1A	100		1	0.19		
PCA1225□-101K/2A	100		2	0.125		
PCA1225□-101K/3A	100		3	0.085		
PCA1225□-251K/1A	250		1	0.3		
PCA1225□-501K/0.8A	500		0.8	0.5		
PCA1225□-102K/0.6A	1000		0.6	1.2		

形名中□には、端子表面材質記号 (T, L) が入ります。
The code for terminal surface material (T, L) enters □.
温度上昇は 45°C 以下です。The temperature rise is 45°C or less.
許容電流印加時のインダクタンス変化率は -15% 以内です。
When the allowable current is loaded, the inductance drop is within -15% .

■特性 Characteristics

直流重畳特性 DC Bias Characteristic



L-f 特性 L-Frequency Characteristics

