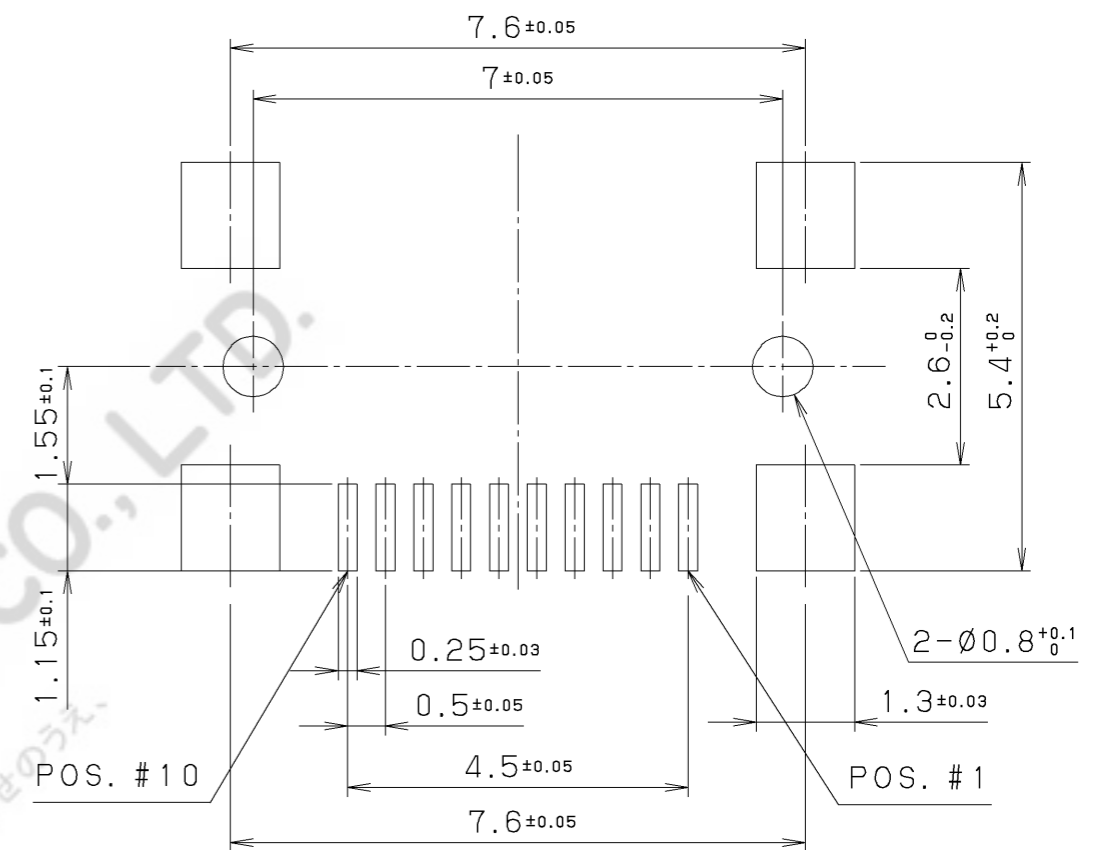
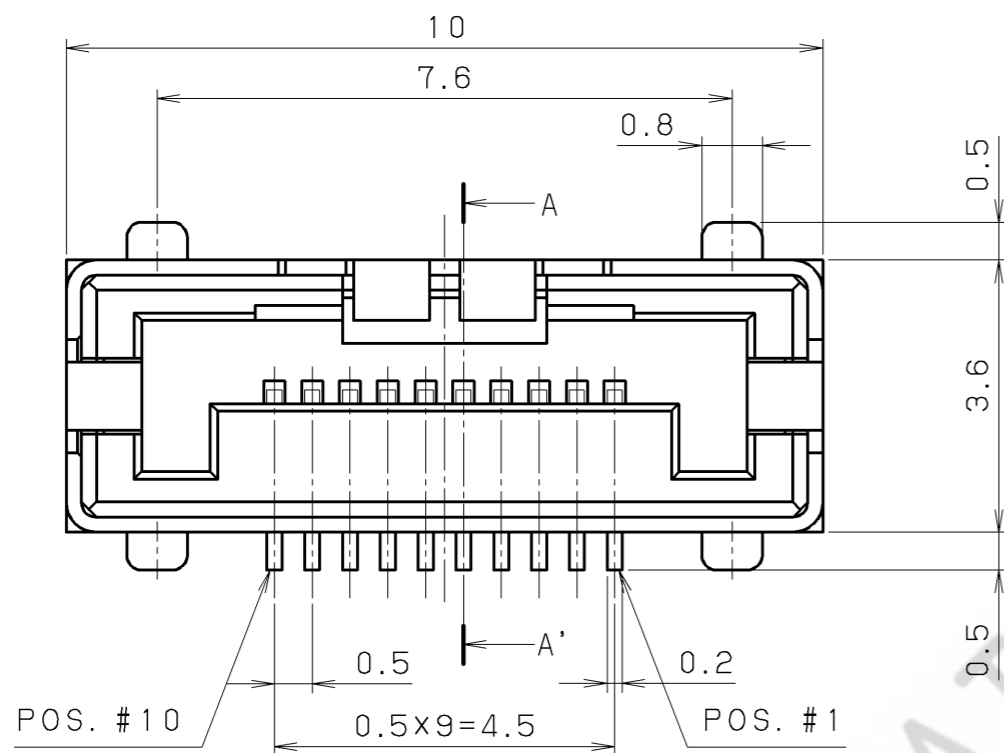


A-A' 断面
A-A' Section



基板レイアウト (参考)
RECOMMENDED P. C. B. LAYOUT (REF.)

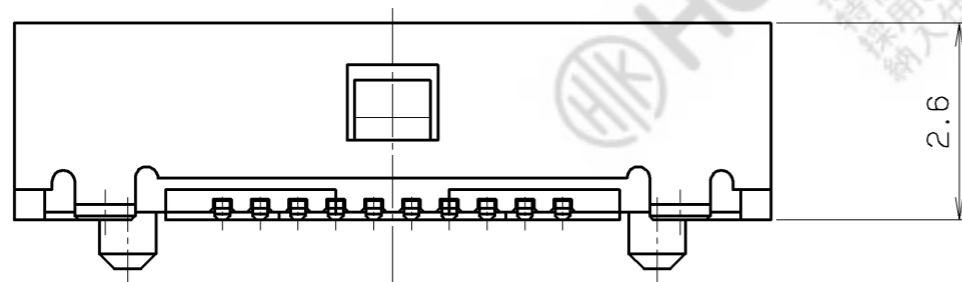
基板厚 (参考) : 0.5~0.6mm
RECOMMENDED P. C. B THICKNESS: 0.5~0.6mm
マスク厚 (参考) : 0.1mm min.
RECOMMENDED STENCIL THICKNESS: 0.1mm min.

0.1mm MAX.
Coplanarity

RoHS Compliance

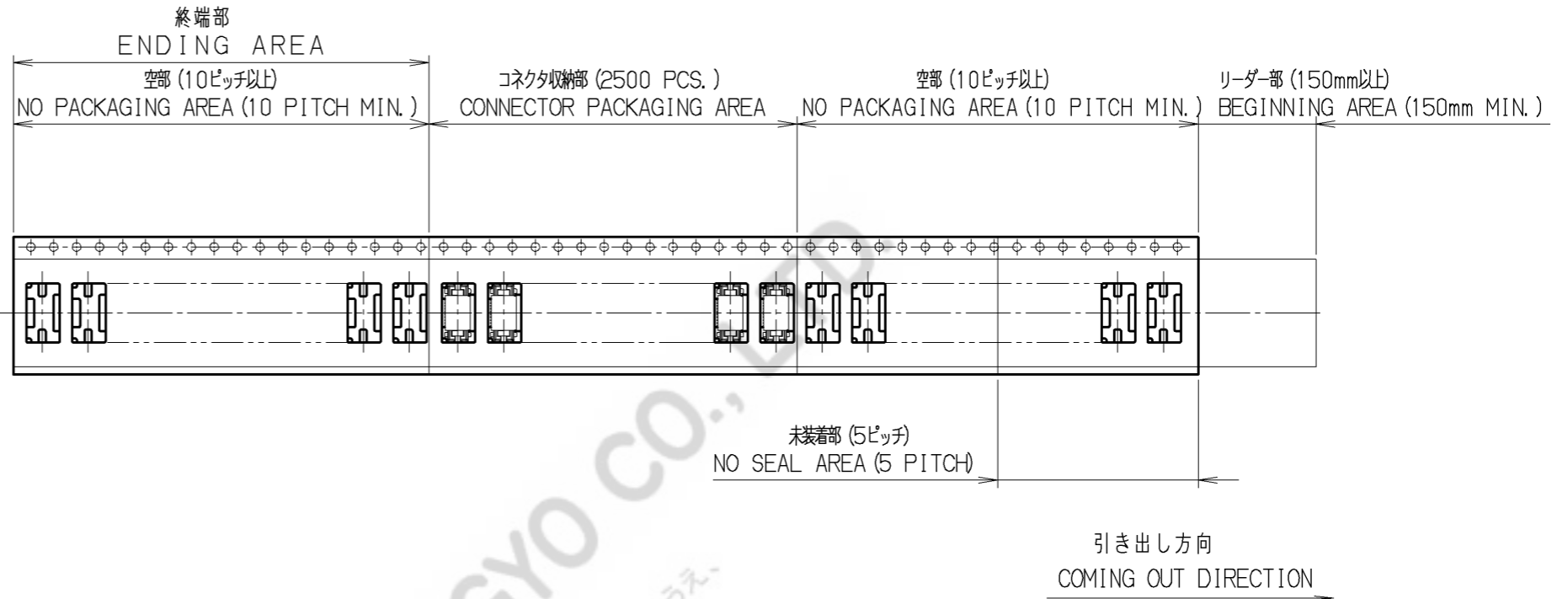
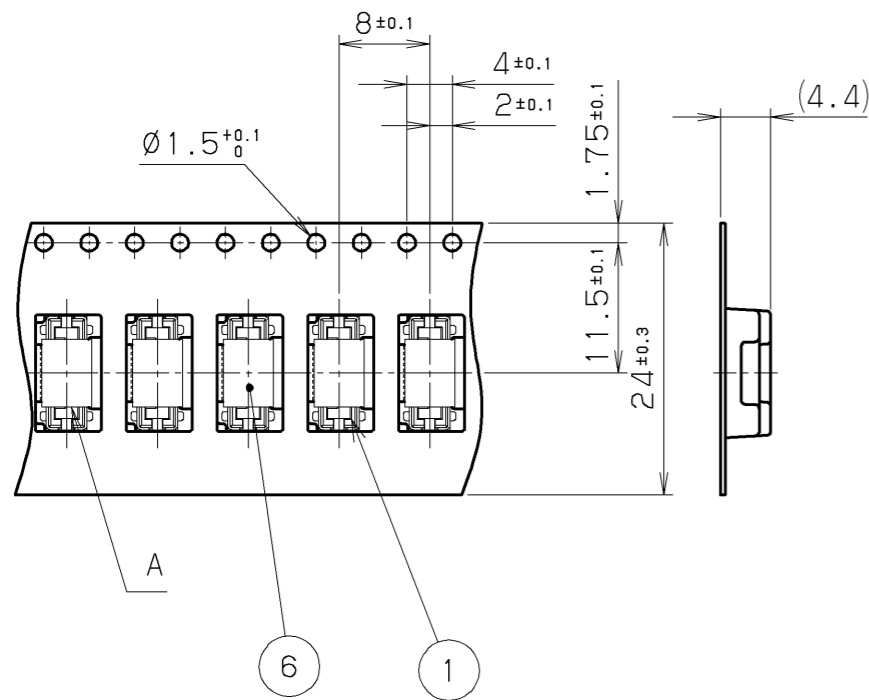
注1. 本製品はRoHS対応品です。

Note 1. Connector satisfies the directive of the RoHS.



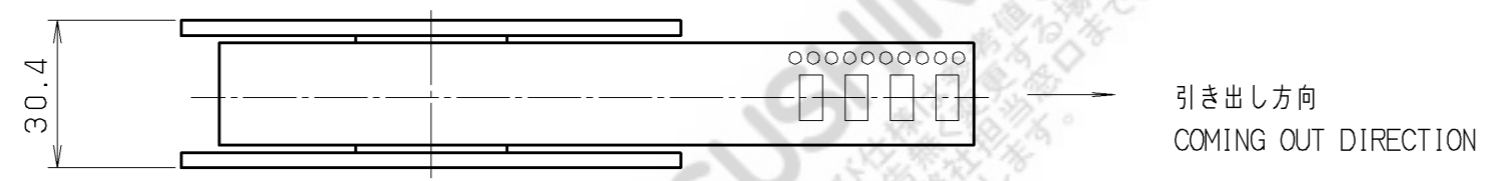
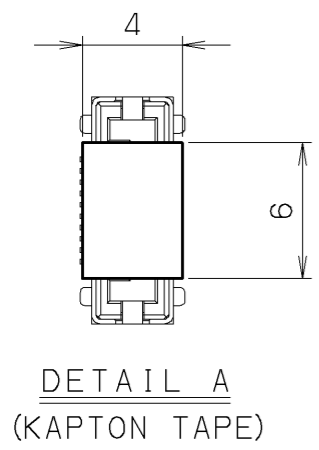
改版 LTR.	年月日 DATE	変更者 BY	変更内容 REV. DESCRIPT	番号 No.	部品名称 PART NAME	材質 MATERIAL	個数 QTY	処理 FINISH	備考 NOTE
					3	シェル SHELL	ステンレス鋼 Stainless Steel	1	スズめっき TIN Plating
					2	コンタクト CONTACT	銅合金 Copper Alloy	10	金めっき Gold Plating
					1	絶縁体 INSULATOR	LCP樹脂 LCP resin	1	UL94V-0 黒色 UL94V-0 Black

年月日 DATE	尺度 SCALE	単位 UNIT	3角法 3RD. A. P	本多通信工業株式会社 HONDA TSUSHIN KOGYO CO., LTD.			
Nov. 16 (2006)	10/1	mm (INCH)	3RD. A. P	製 DR.	設 DE.	計 CHK.	検 CHK.
S. OHSHIMA	S. OHSHIMA	K. HASUMI		承 APP.	名 称 NAME		0.5mmピッチ極細線同軸用SMTコネクタ (PC側) 0.5mm Pitch SMT Connector For Fine Coaxial (For PC)
			K. KASHIO	製 番 PART NO.		LVC-D10SFYG+	REV. A



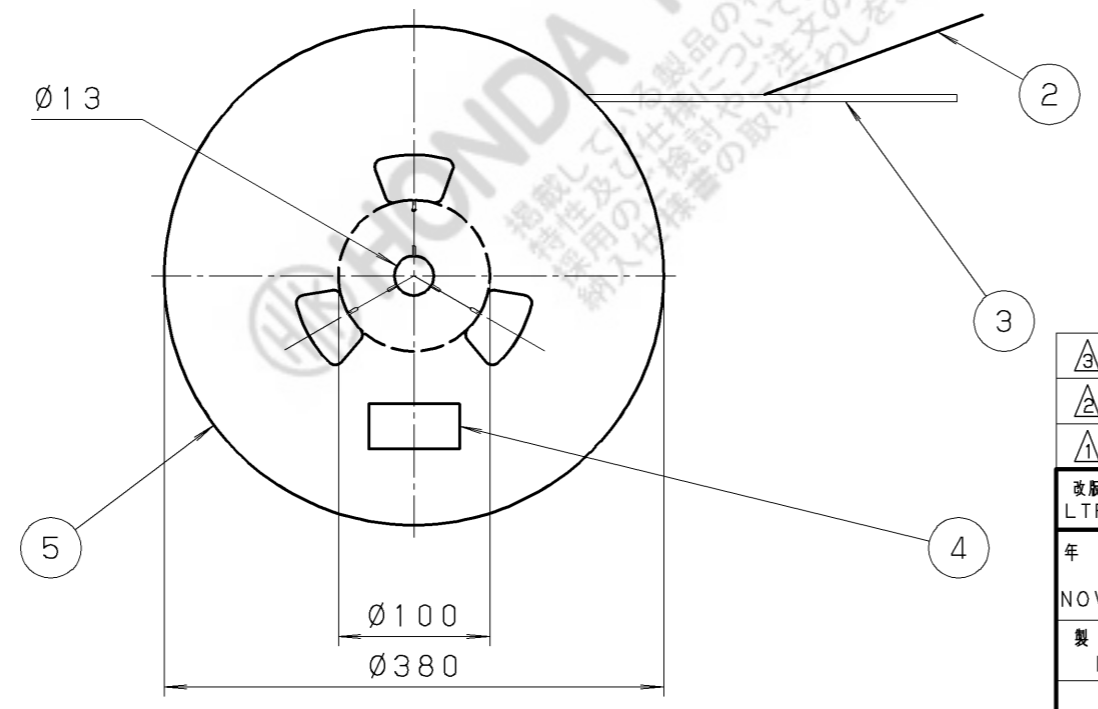
引き出し方向
COMING OUT DIRECTION

注1. 本製品はRoHS対応品です。
Note 1. Connector satisfies the directive of the RoHS.



RoHS Compliance

6	カプトンテープ KAPTON TAPE	ポリイミド PI	2500	---	---
5	リール REEL	紙 PAPER	1	---	---
4	ラベル LABEL	紙 PAPER	1	---	---
3	エンボステープ EMBOSSED TAPE	PS △	1	---	---
2	カバーテープ COVER TAPE	PET	1	---	---
1	コネクタ CONNECTOR	---	2500	---	LVC-D10SFYG+



△3										
△2										
△1	061222	S. O	Material Change							
改版 LTR.	年月日 DATE	変更者 BY	変更内容 REV. DESCRIPT	番号 No.	部品名称 PART NAME	材質 MATERIAL	個数 QTY	処理 FINISH	備考 NOTE	
年月日 DATE	NOV. 22 (2006)				3角法 3RD. A. P	本多通信工業株式会社 HONDA TSUSHIN KOGYO CO., LTD.				
製図 DR.	設計 DE.	計検 CHK.	図検 CHK.	承認 APP.	名称 NAME	極細線同軸コネクタ-PC側 (エンボステープ入り) SMT CONNECTOR FOR FINE COAXIAL (PC) PACKAGED IN EMBOSSED TAPE AND REEL				
S. OHSHIMA	S. OHSHIMA	K. HASUMI		K. KASHIO	製番 PART NO.	LVC-D10SFYGTP+				