

3W带关闭模式的音频功率放大器

概述

HXJ2009 是一个单通道3W、BTL 桥连接的音频功率放大器.它能够在5V工作电压，3Ω负载，提供THD<10%、平均值为3W 输出功率。

HXJ2009 是为提供大功率,高保真音频输出而专门设计的. 极少的外部元件从而简化了线路设计、节省了电路板空间、降低了生产成本,并且能工作在低电压条件下(2.0V-5.5V) 。HXJ2009 不需要耦合电容,自举电容或者缓冲网络,所以它非常适用于小音量和低重量的低功耗系统中。

重要特性

- 1、在THD+D<10% ，输入1KHZ频率时，不同负载的条件下输出功率为（典型值）：
3 W （负载3Ω）； 2.5W （负载4Ω）； 1.5W （负载8Ω）
- 2、待机电流： 0.6uA （典型值）
- 3、工作电压： 2.0-5.5V。
- 4、在输入信号为1kHz频率， 8Ω负载，输出平均功率为1W 的条件下，最大失真度为0.5%
- 5、输出不需要耦合电容,自举电容或者缓冲电路。
- 6、采用SOP8无铅封装。
- 7、增益稳定，外部增益可调

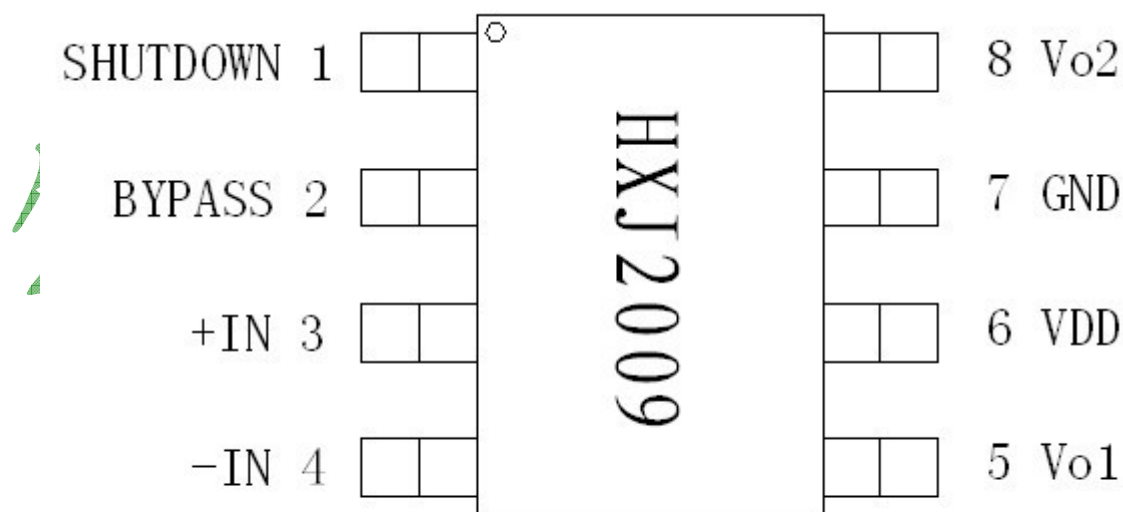
应用领域

- 1、手提/台式电脑
- 2、MINI 音箱
- 3、对讲门铃

封装形式

采用无铅封装：SOP-8

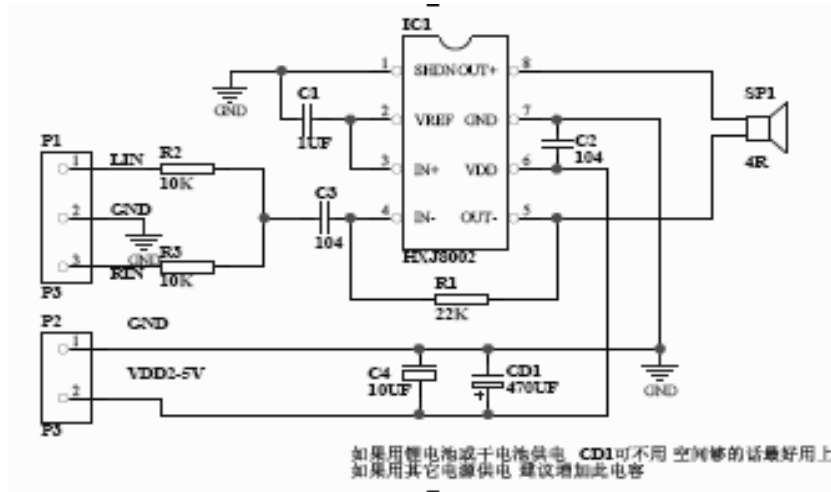
引脚分布



SOP-8

3W带关闭模式的音频功率放大器

应用电路



电气特性

(除非特别说明， $V_{CC}=5V$ ， $f=1kHz$ ， $T_{amb}=25^{\circ}C$)

名称	符号	测试条件	最小	典型	最大	单位
工作电压	V_{DD}		2.0		5.5	V
储存温度			-65		150	$^{\circ}C$
结温度			150			$^{\circ}C$
静态电流	I_{DD}	$V_{IN}=0V$, $I_o=0A$		6.5	12.0	mA
关闭电流	I_{SD}	$V_{PIN}=V_{CC}$		0.6		μA
输出关闭电压	V_{OS}	$V_{IN}=0V$		5.0	50	mV
输出功率	P_o	THD=1%, $f=1kHz$, $R_L=8\Omega$		1.2		W
		$R_L=4\Omega$		2.0		W
		$R_L=3\Omega$		2.38		W
		THD=10%, $f=1kHz$, $R_L=8\Omega$			1.5	
		$R_L=4\Omega$		2.5		W
		$R_L=3\Omega$		3.0		W
最小谐波失真	THD	$f=1kHz$, $R_L=4\Omega$		0.13		%
				$R_L=8\Omega$	0.2 5	%
电源失真度	PSRR	$V_{CC}=4.9V$ to $5.1V$		60		dB