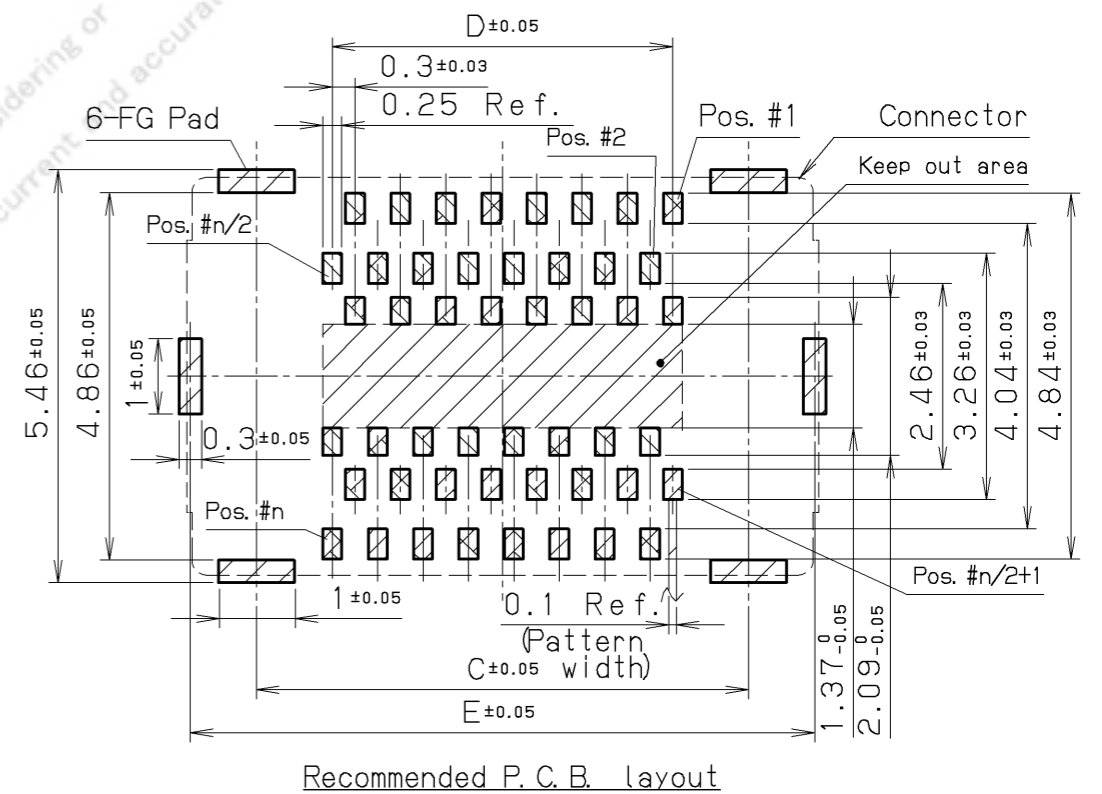


X-X Section

Note
 1. Contact Plating
 Contact area: Gold $0.1 \mu\text{m}$
 Terminal area: Gold flash
 Underplating: Nickel
 (Under the use of N2
 -reflow excluded.)
 2. Mating Connector
 P/N: LPZ- () SMY+
 3. Contact and Hold
 down co-planarity is
 0.08mm MAX.

RoHS compliant

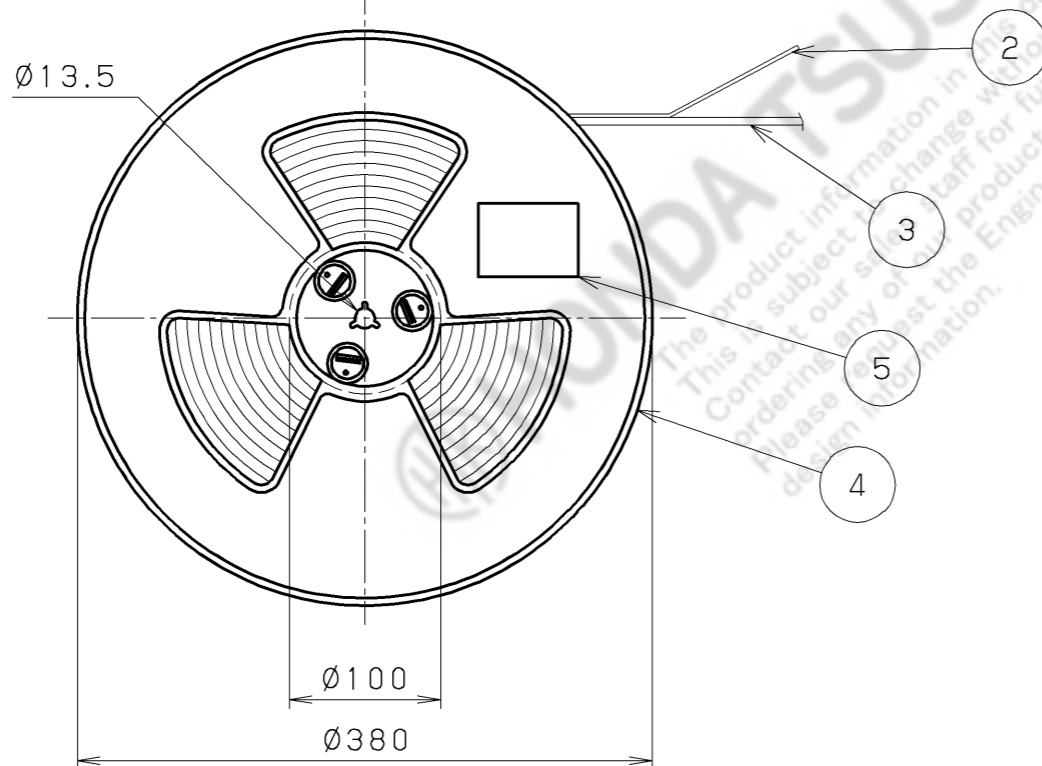
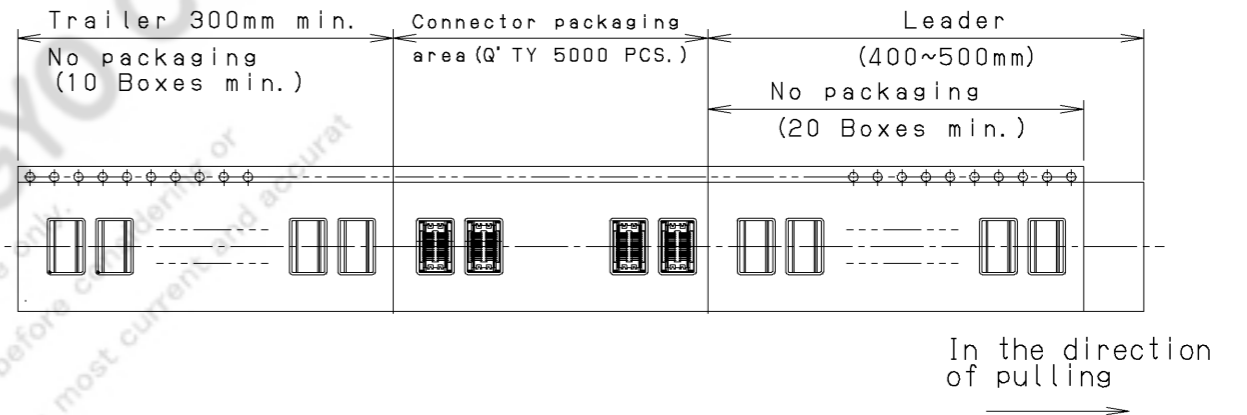
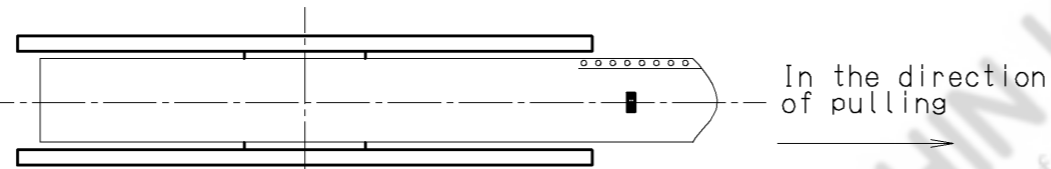
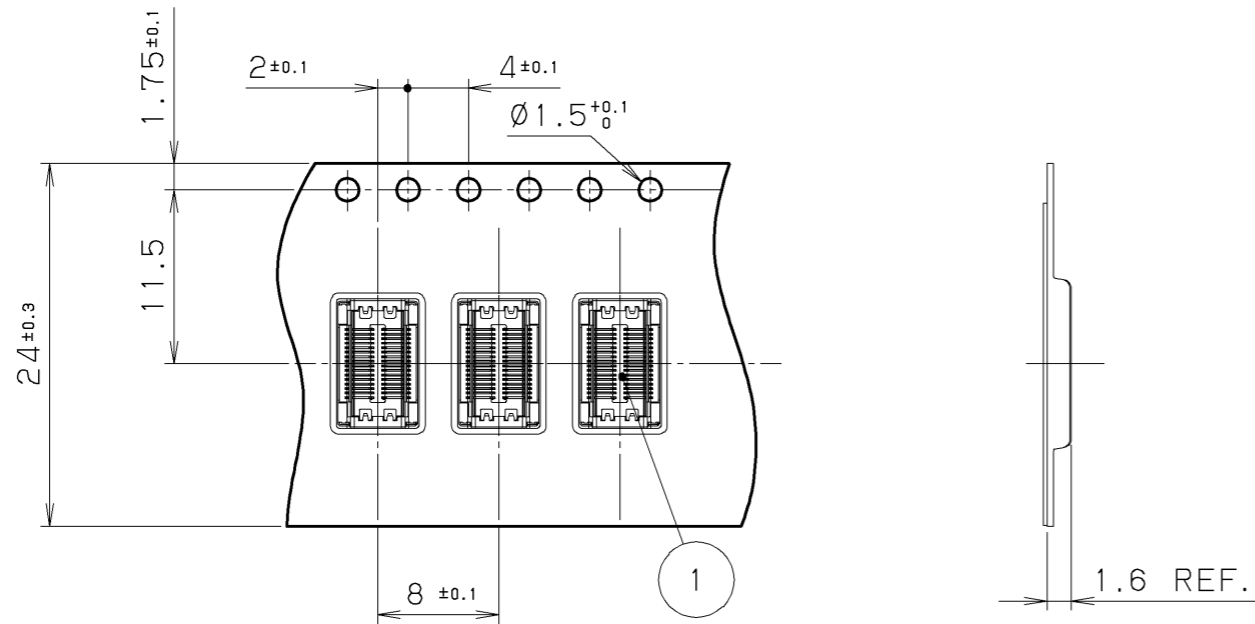


Recommended P.C.B. layout

Table-1

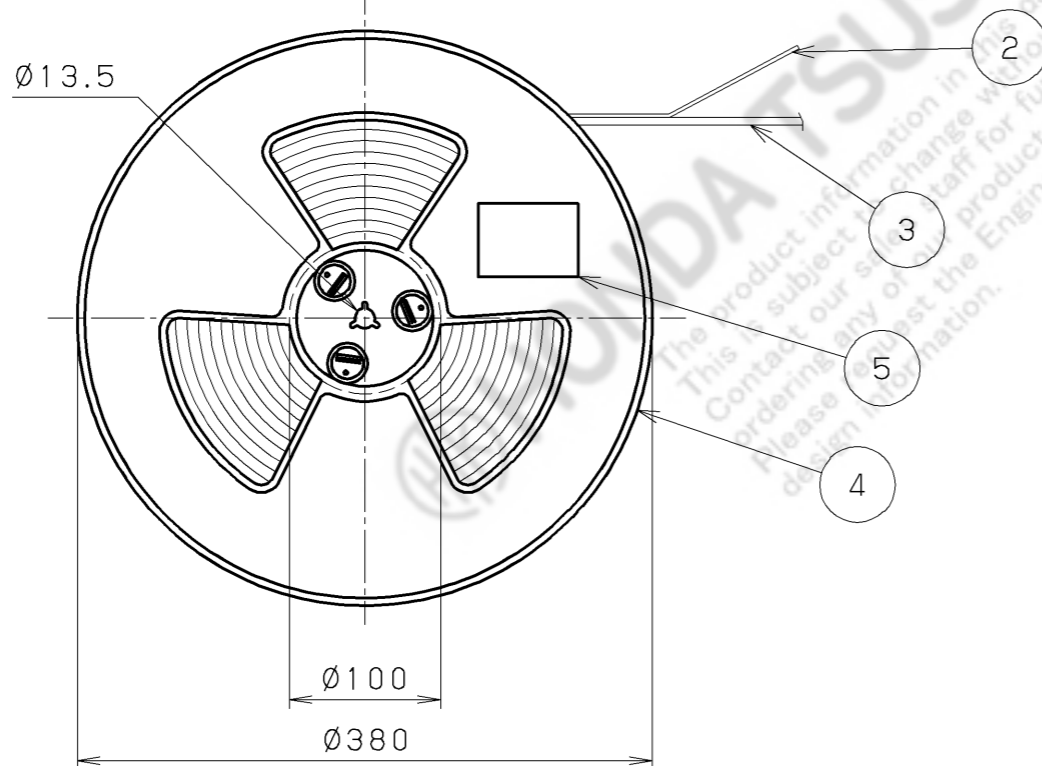
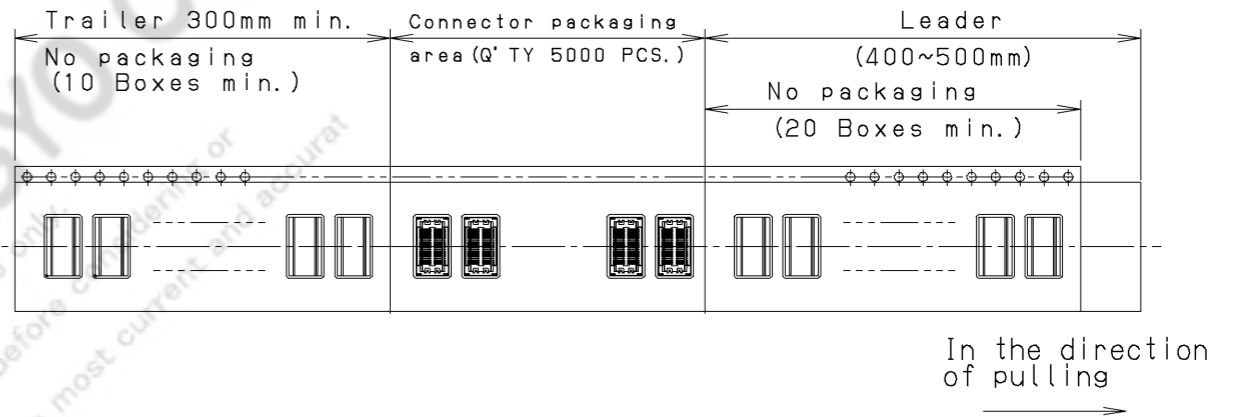
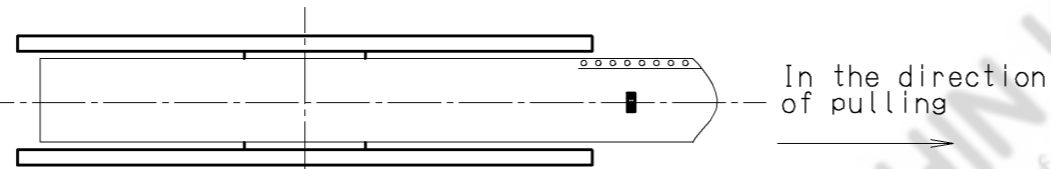
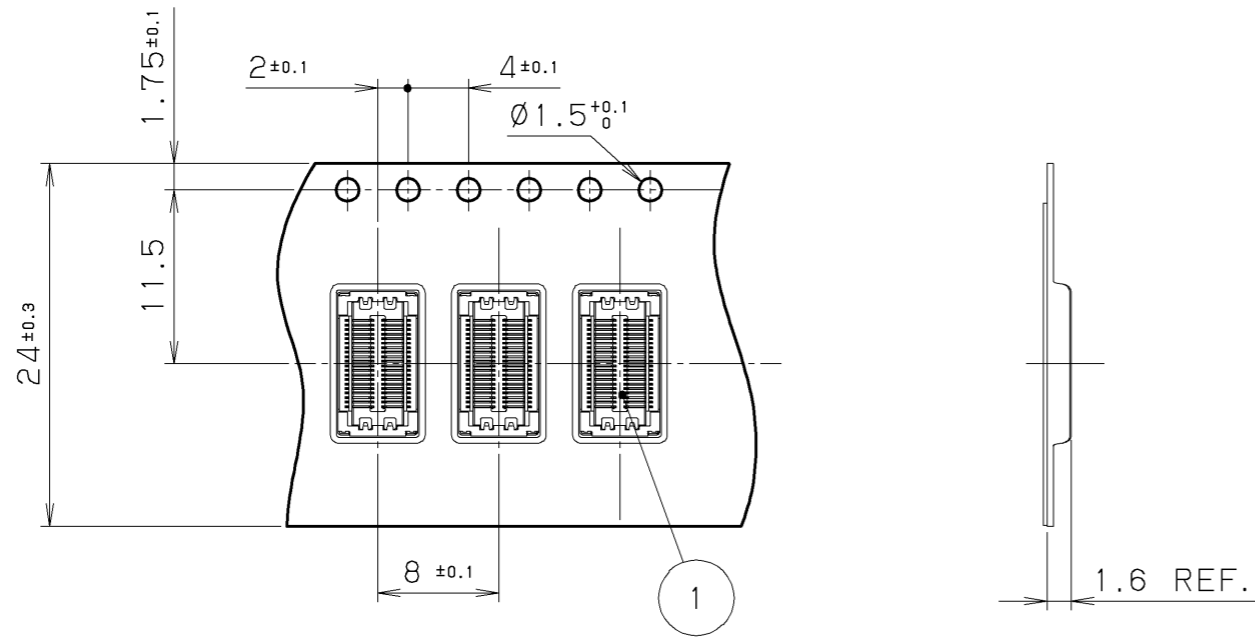
Part No.	n	A	B	C	D	E
LPZ-E24SFY+	24	7.15	3.94	5.3	3.3	7.05
LPZ-E32SFY+	32	8.35	5.14	6.5	4.5	8.25
LPZ-E40SFY+	40	9.55	6.34	7.7	5.7	9.45
LPZ-E48SFY+	48	10.75	7.54	8.9	6.9	10.65
LPZ-E60SFY+	60	12.55	9.34	10.7	8.7	12.45

△				3	Shell	Copper alloy	1	Tin	
△				2	Contact	Copper alloy	n	See Note #1	
△	Apr. 26 2007	K. K	Pos.48 added	1	Insulator	LCP (GF)	1		U94V-0 Black
改版 LTR.	年月日 DATE	変更者 BY	変更内容 REV. DESCRIPT	番号 No.	部品名称 PART NAME	材質 MATERIAL	個数 QTY	処理 FINISH	備考 NOTE
年月日 DATE	尺度 SCALE	単位 UNIT	3角法 3RD. A. P	本多通信工業株式会社 HONDA TSUSHIN KOGYO CO., LTD.					
製 DR.	設 DE.	計 CHK.	検 CHK.	認 APP.	名称 NAME	0.3mm pitch stacking receptacle connector SMT termination and shield type. (Stack height is 0.7mm)			
K. KUWANA	K. KUWANA	K. TAKAHASHI		K. KASAI	製 PART NO.	番 LPZ-E () SFY+	REV. 1A		



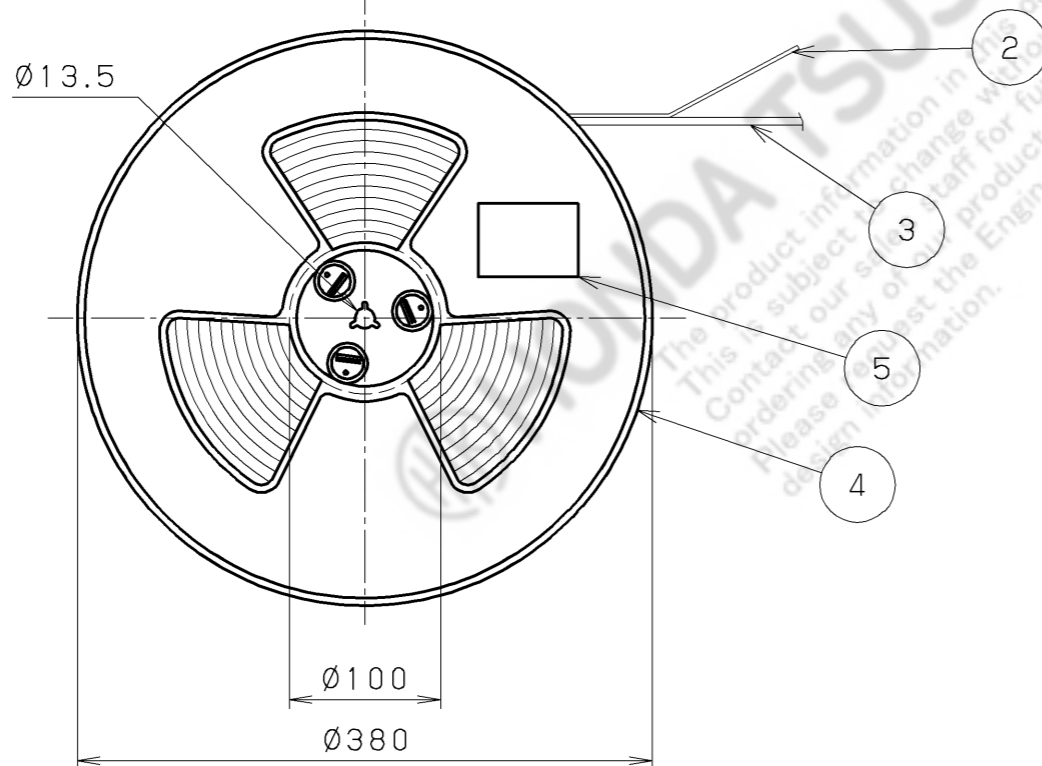
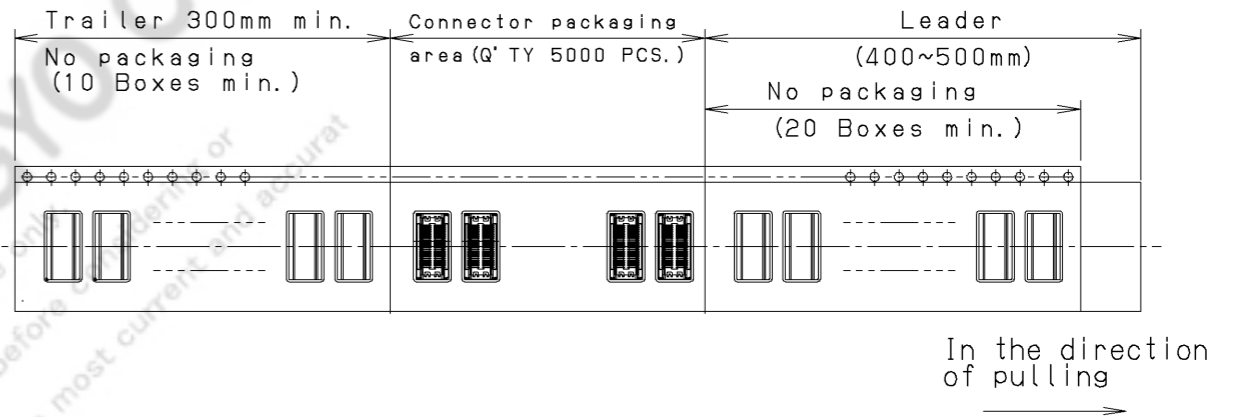
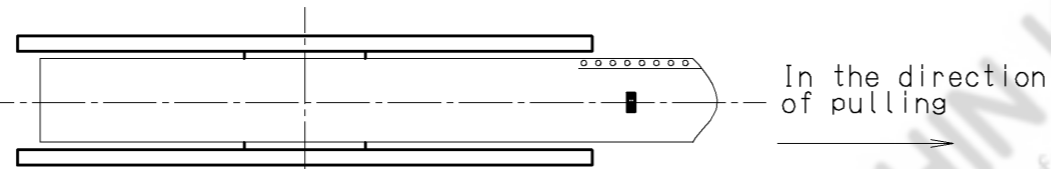
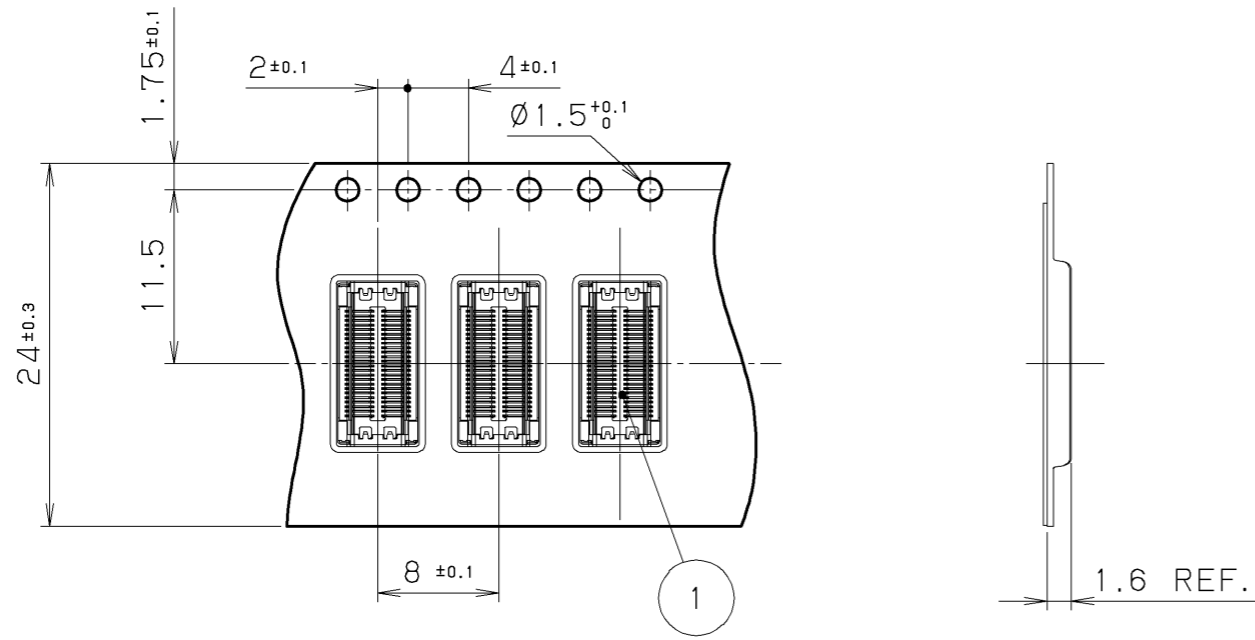
RoHS compliant

△3					5	Label	Paper	1	—	—
△2					4	Reel	PS	1	—	—
△1					3	Embossed tape	PS	1	—	—
					2	Cover tape	PET	1	—	—
					1	Connector	—	5000	—	LPZ-E32SFY+
改版 LTR.	年月日 DATE	変更者 BY	変更内容 REV. DESCRIPT	番号 No.	部品名称 PART NAME	材質 MATERIAL	個数 QTY	処理 FINISH	備考 NOTE	
年月日	DATE	尺度	SCALE	単位	UNIT	3角法	本多通信工業株式会社 HONDA TSUSHIN KOGYO CO., LTD.			
May.28 (2007)			×	mm (INCH)	3RD. A. P	名称 NAME 0.3mm Pitch vertical shielded stacking receptacle connector with embossed tape package (Stacking height is 0.7mm) (RoHS)				
製 DR.	設 DE.	計 CHK.	検 CHK.	認 APP.	製 PART NO.					番 Rev.
K. KUWANA	K. KUWANA	K. TAKAHASHI	—	K. KASAI	LPZ-E32SFY-TP+					



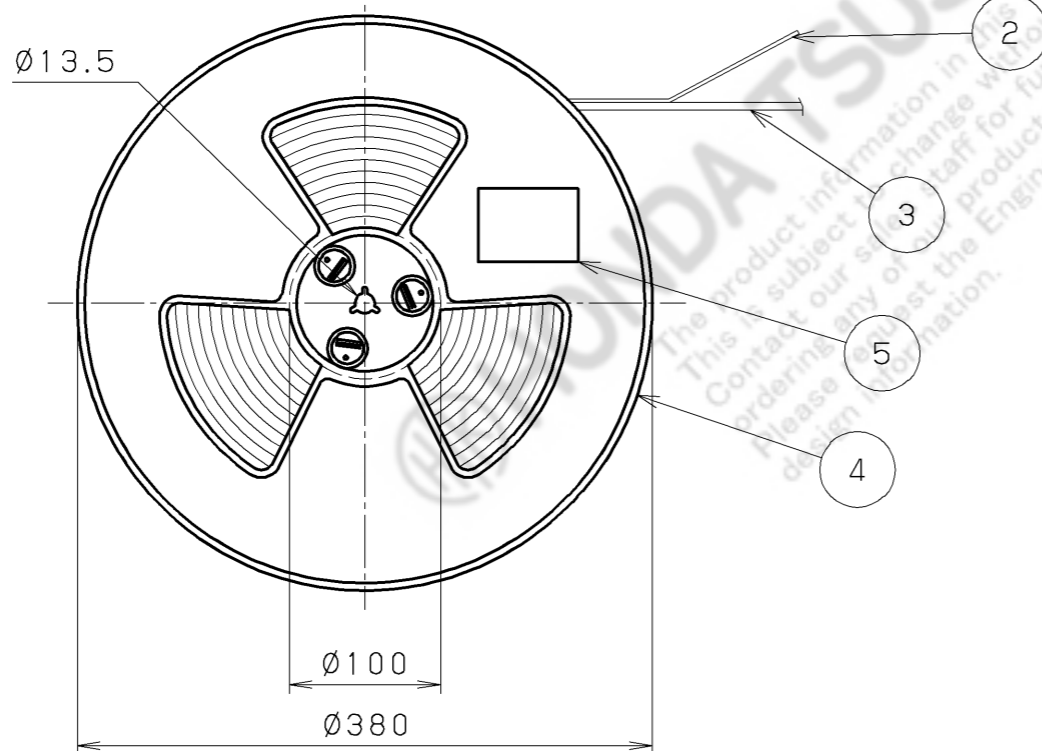
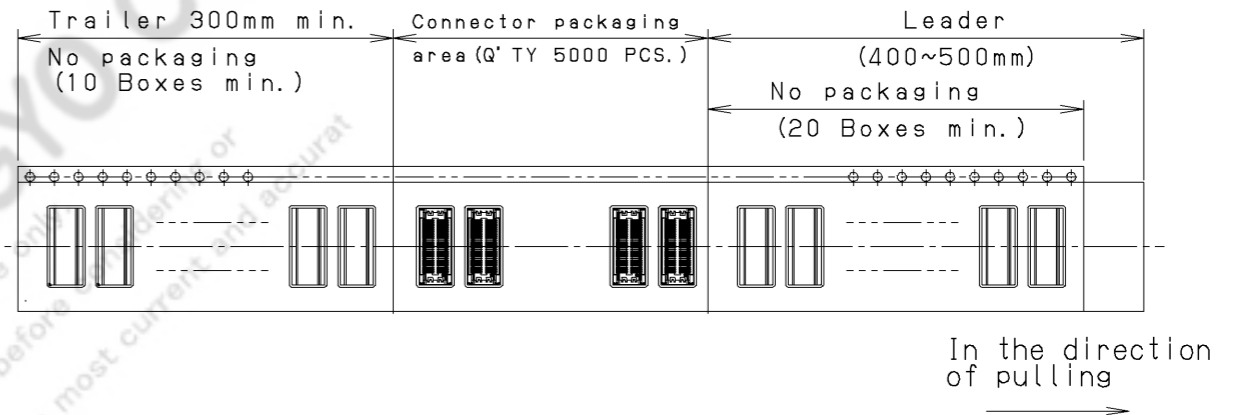
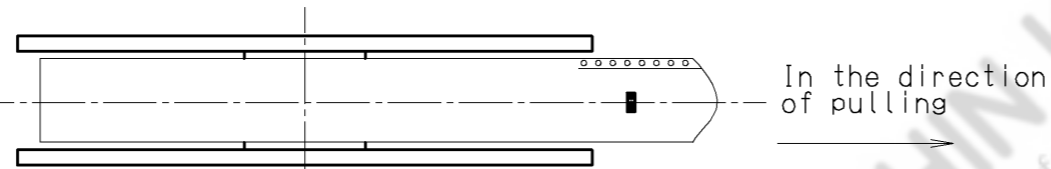
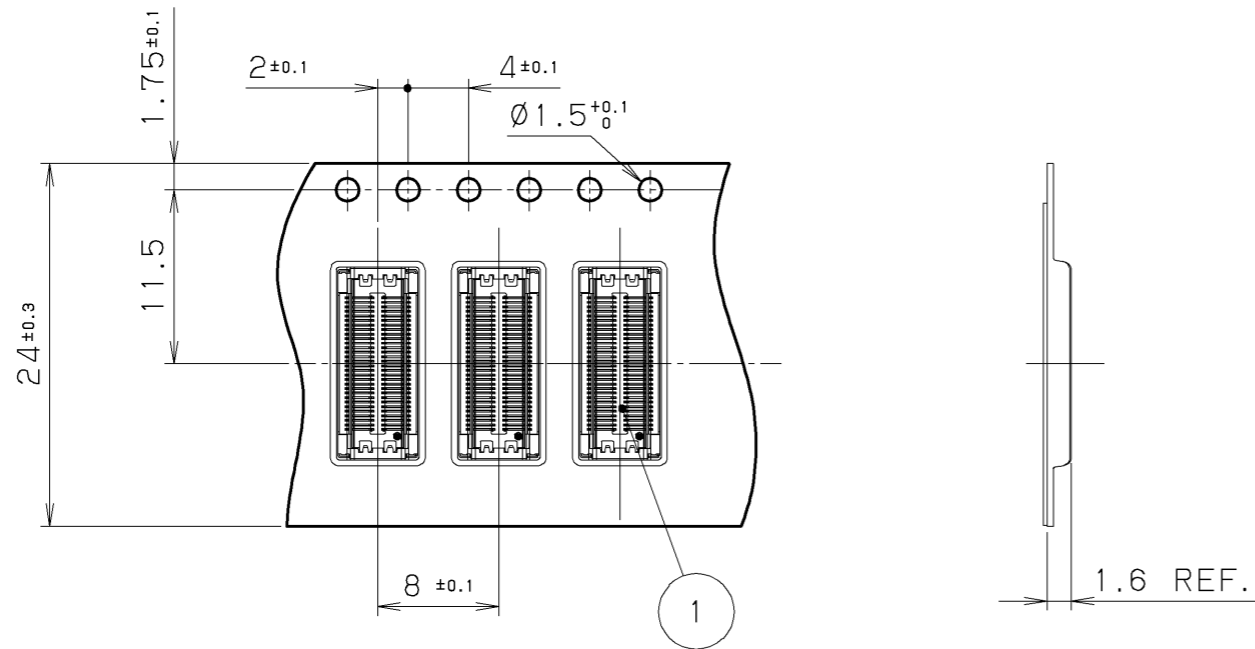
RoHS compliant

△3					5	Label	Paper	1	—	—
△2					4	Reel	PS	1	—	—
△1					3	Embossed tape	PS	1	—	—
					2	Cover tape	PET	1	—	—
					1	Connector	—	5000	—	LPZ-E40SFY+
改版 LTR.	年月日 DATE	変更者 BY	変更内容 REV. DESCRIPT	番号 No.	部品名称 PART NAME	材質 MATERIAL	個数 QTY	処理 FINISH	備考 NOTE	
年月日	DATE	尺度	SCALE	単位	UNIT	3角法	本多通信工業株式会社 HONDA TSUSHIN KOGYO CO., LTD.			
Oct.10 (2007)			×	mm (INCH)	3RD. A. P	名称 NAME				
製 DR.	設 DE.	計 CHK.	検 CHK.	認 APP.	0.3mm Pitch vertical shielded stacking receptacle connector with embossed tape package (Stacking height is 0.7mm) (RoHS)					
K. KUWANA	K. KUWANA	K. TAKAHASHI	—	K. KASAI	製 PART NO.					
					LPZ-E40SFY-TP+				Rev.	



RoHS compliant

△3					5	Label	Paper	1	—	—
△2					4	Reel	PS	1	—	—
△1					3	Embossed tape	PS	1	—	—
					2	Cover tape	PET	1	—	—
					1	Connector	—	5000	—	LPZ-E48SFY+
改版 LTR.	年月日 DATE	変更者 BY	変更内容 REV. DESCRIPT	番号 No.	部品名称 PART NAME	材質 MATERIAL	個数 QTY	処理 FINISH	備考 NOTE	
年月日 DATE	尺度 SCALE	単位 UNIT	3角法	本多通信工業株式会社 HONDA TSUSHIN KOGYO CO., LTD.						
Apr.26 (2007)	mm (INCH)	3RD. A. P		名称 0.3mm Pitch vertical shielded stacking receptacle connector with embossed tape package (Stacking height is 0.7mm) (RoHS)						
製 図 DR.	設 計 DE.	検 査 CHK.	検 査 CHK.	承認 APP.	名 稱 NAME		製 番 PART NO.			
K. KUWANA	K. KUWANA	K. KASAI	—	K. OHNISHI	LPZ-E48SFY-TP+		Rev.			



RoHS compliant

△3					5	Label	Paper	1	—	—
△2					4	Reel	PS	1	—	—
△1					3	Embossed tape	PS	1	—	—
					2	Cover tape	PET	1	—	—
					1	Connector	—	5000	—	LPZ-E60SFY+
改版 LTR.	年月日 DATE	変更者 BY	変更内容 REV. DESCRIPT	番号 No.	部品名称 PART NAME	材質 MATERIAL	個数 QTY	処理 FINISH	備考 NOTE	
年月日	DATE	尺度	SCALE	単位	UNIT	3角法	本多通信工業株式会社 HONDA TSUSHIN KOGYO CO., LTD.			
Feb.21 (2007)			×	mm (INCH)	3RD. A. P	名称	0.3mm Pitch vertical shielded stacking receptacle connector with embossed tape package (Stacking height is 0.7mm) (RoHS)			
製 DR.	設 DE.	計 CHK.	検 CHK.	認 APP.	名 NAME	製 PART NO.	番 LPZ-E60SFY-TP+	Rev.		
K. KUWANA	K. KUWANA	K. KASAI	—	K. OHNISHI						