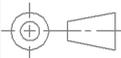
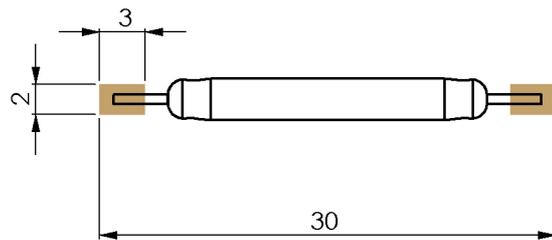
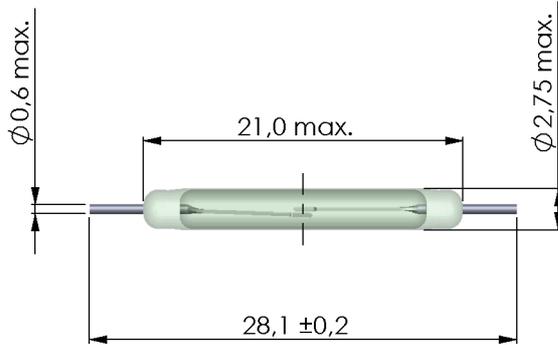


Dimensions (mm)

Recommended Pad Layout



tolerances according to DIN ISO 2768 m

Magnetische Eigenschaften	Bedingung	Min	Soll	Max	Einheit
Anzugserregung (Bezugswert)	Reedkontakt unbearbeitet gemessen in Test-Spule - "funktionsbestimmend"	30		35	AT
Test-Spule	Reedkontakt unbearbeitet		KMS-01		
Anzugserregung (konf.)	Reedkontakt konfektioniert phys. bedingte Toleranz +/- 1 AT	40		53	AT
Test-Spule	Reedkontakt konfektioniert		KMS-01		
Anzug in milliTesla (konf.)	MS150 - phys. bedingte Toleranz +/- 0,1mT	2,2		2,6	mT

Kontaktdaten 52	Bedingung	Min	Soll	Max	Einheit
Kontakt-Nr.			52		
Kontakt-Form			A		
Kontakt-Material			Rhodium		
Schaltleistung	bei Kombination von V & A beachten AC RMS 70 VA			50	W
Schaltspannung	DC or Peak AC			350	V
Schaltstrom	DC or Peak AC			0,5	A
Transportstrom	DC or Peak AC			2,5	A
Kontaktwiderstand statisch	bei 40% Übererregung Anfangswert			150	mOhm
Kontaktwiderstand dynamisch	Spitzenwert 1,5 ms nach Erregung Anfangswert			200	mOhm
Isolationswiderstand	RH < 45 %, 100 Volt Messspannung	10			GOhm
Durchbruchspannung (<36 AT)	gemäß IEC 255-5	500			VDC
Schaltzeit inklusive Prellen	gemessen mit 40% Übererregung			1,1	ms
Abfallzeit	gemessen ohne Spulenerregung			0,1	ms
Kapazität	@ 10 kHz über offenem Konakt		0,5		pF

Konfektionierte Maße	Bedingung	Min	Soll	Max	Einheit
Bemerkungen			Abmessungen siehe Zeichnung		

Umweltdaten	Bedingung	Min	Soll	Max	Einheit
Schock	1/2 Sinuswelle, Dauer 11ms			50	g
Vibration	von 10 - 2000 Hz			20	g
Arbeitstemperatur		-40		130	°C
Lagertemperatur		-55		130	°C
Löttemperatur	Wellenlöten max. 5 Sek.			260	°C