

2SC1520, 1521

NPN三重拡散型シリコントランジスタ

カラーテレビクロマ出力、ビデオ出力

NPN Triple Diffused Silicon Transistor
Color TV Chroma Output and Video Output

- カラーテレビのクロマ出力、ビデオ出力に最適です。
- 高耐圧であり、かつ高周波特性がすぐれています。
- 実装の容易な外形を2種類用意してあります。

2SC1520はFree Airで

2SC1521は放熱板付での使用が便利です。

絶対最大定格/Absolute Maximum Ratings (Ta=25°C)

項目	略号	定格	単位
コレクタ・ベース間電圧	V _{CB0}	250	V
コレクタ・エミッタ間電圧	V _{CEO}	250	V
エミッタ・ベース間電圧	V _{EB0}	7.0	V
コレクタ電流	I _C	200	mA
全損失 (Ta=25°C)	P _T	1.0	W
全損失 (Tc=25°C)	P _T	10	W
ジャンクション温度	T _j	150	°C
保存温度	T _{stg}	-55~+150	°C

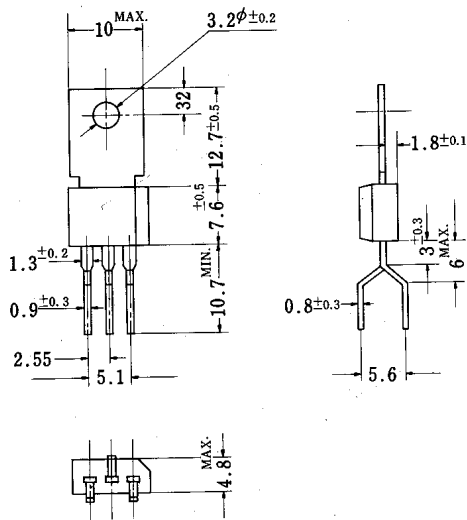
電気的特性/Electrical Characteristics (Ta=25°C)

項目	略号	条件	MIN.	TYP.	MAX.	単位
コレクタシャ断電流	I _{CB0}	V _{CB} =150V, I _E =0			100	nA
エミッタシャ断電流	I _{EB0}	V _{EB} =5.0V, I _C =0			100	nA
直流電流増幅率	h _{FE}	V _{EB} =10V, I _C =10mA*	40	80	200	
コレクタ飽和電圧	V _{CE(sat)}	I _C =50mA, I _B =5.0mA*			2.0	V
利得帯域幅積	f _T	V _{CE} =30V, I _E =-10mA	50	80		MHz
コレクタ容量	C _{ob}	V _{CB} =50V, I _E =0, f=1.0MHz			4.5	pF

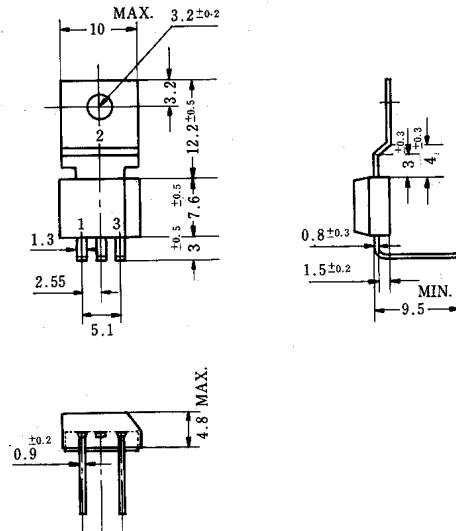
*パルス測定 PW≤350μs. duty cycle≤2%

外形図/Outline (Unit : mm)

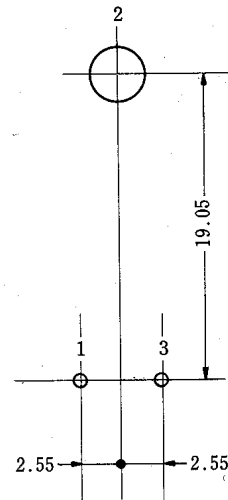
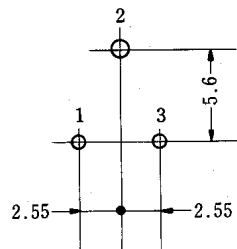
2 SCI520



2 SCI521



取付穴位置2/1



電極接続

1. Base
2. Collector
3. Emitter

1. Base
2. Collector
3. Emitter

実装例

