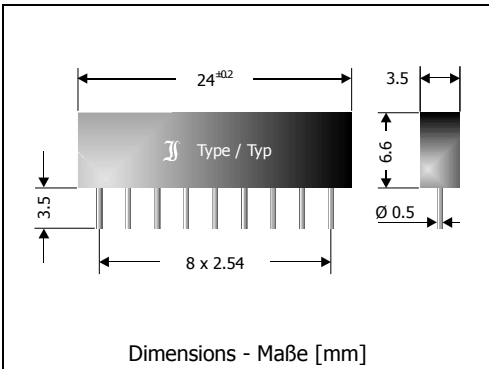
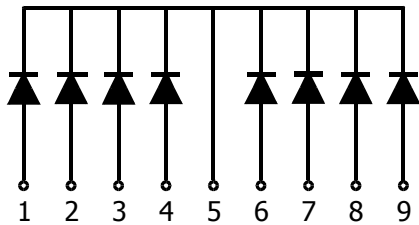


**DAN801 / DAP801 (200 mW)**  
**Small Signal Diode Arrays**  
**Diodensätze mit Allzweckdioden**

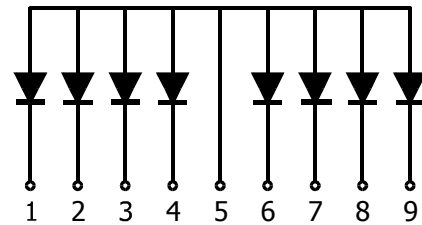
Version 2008-06-06



Nominal power dissipation Nenn-Verlustleistung	200 mW
Repetitive peak reverse voltage Periodische Spitzensperrspannung	80 V
9-pin Plastic case 9-Pin Kunststoffgehäuse	24 x 3.5 x 6.6 [mm]
Weight approx. – Gewicht ca.	0.6 g
Standard packaging bulk Standard Lieferform lose im Karton	



"DAN" common cathodes / gemeinsame Kathoden



"DAP" common anodes / gemeinsame Anoden

**Maximum ratings**

**Grenzwerte**

Type Typ	Repetitive peak reverse voltage Periodische Spitzensperrspannung $V_{RRM}$ [V] <sup>1)</sup>	Surge peak reverse voltage Stoßspitzensperrspannung $V_{RSM}$ [V] <sup>1)</sup>
DAN801	80	80
DAP801	80	80

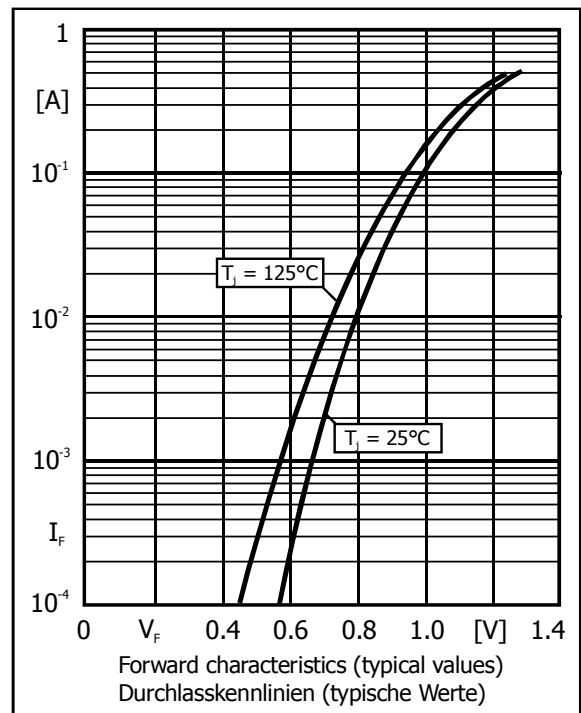
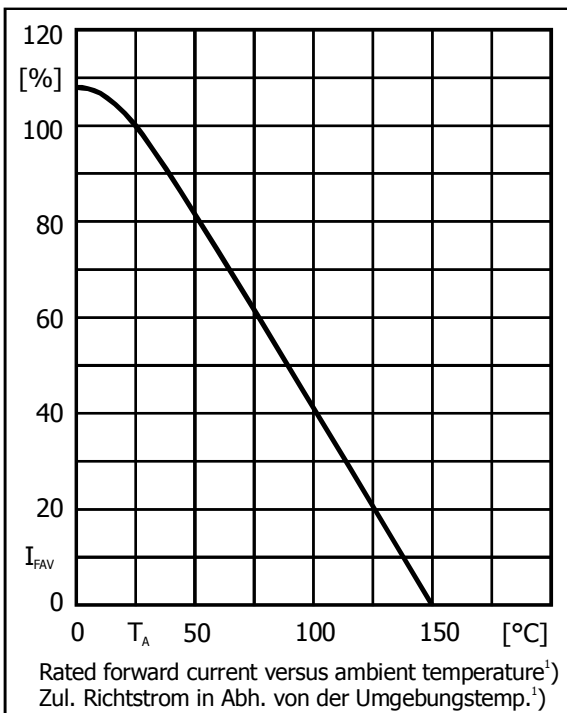
Max. average forward rectified current, R-load for one diode operation only for simultaneous operation	$T_A = 25^\circ\text{C}$	$I_{FAV}$ $I_{FAV}$	100 mA <sup>2)</sup> 25 mA <sup>2)</sup>
Dauergrenzstrom in Einwegschtung mit R-Last für eine einzelne Diode bei gleichzeitigem Betrieb beider Dioden	$T_A = 25^\circ\text{C}$	$I_{FAV}$ $I_{FAV}$	100 mA <sup>2)</sup> 25 mA <sup>2)</sup>
Peak forward surge current, 50 Hz half sine-wave Stoßstrom für eine 50 Hz Sinus-Halbwellen	$T_A = 25^\circ\text{C}$	$I_{FSM}$	500 mA
Junction temperature – Sperrschichttemperatur Storage temperature – Lagerungstemperatur		$T_j$ $T_s$	-50...+150°C -50...+150°C

1 Per diode – Pro Diode

2 Valid, if leads are kept at ambient temperature at a distance of 3 mm from case  
Gültig, wenn die Anschlussdrähte in 3 mm Abstand vom Gehäuse auf Umgebungstemperatur gehalten werden

**Characteristics**
**Kennwerte**

Forward voltage Durchlass-Spannung	$T_j = 25^\circ\text{C}$ $I_F = 10 \text{ mA}$	$V_F$	< 1.0 V <sup>1)</sup>
Leakage current Sperrstrom	$T_j = 25^\circ\text{C}$ $V_R = 20 \text{ V}$	$I_R$	< 25 nA
Reverse recovery time Sperrverzug	$I_F = 10 \text{ mA}$ through/über $I_R = 10 \text{ mA}$ to $I_R = 1 \text{ mA}$	$t_{rr}$	< 4 ns
Thermal resistance junction to case Wärmewiderstand Sperrschicht – Gehäuse		$R_{thc}$	< 85 K/W <sup>2)</sup>



1 Per diode – Pro Diode

2 Valid, if leads are kept at ambient temperature at a distance of 3 mm from case  
Gültig, wenn die Anschlussdrähte in 3 mm Abstand vom Gehäuse auf Umgebungstemperatur gehalten werden