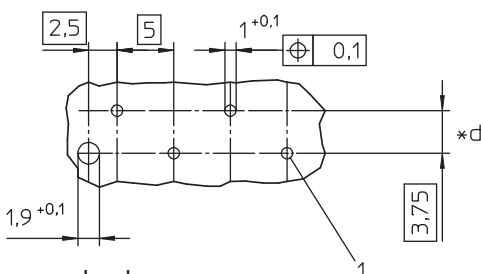
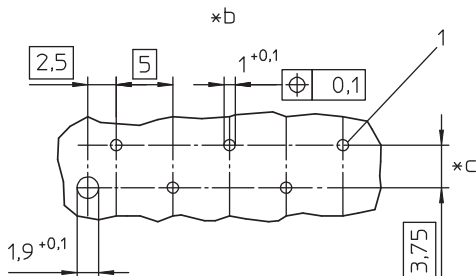
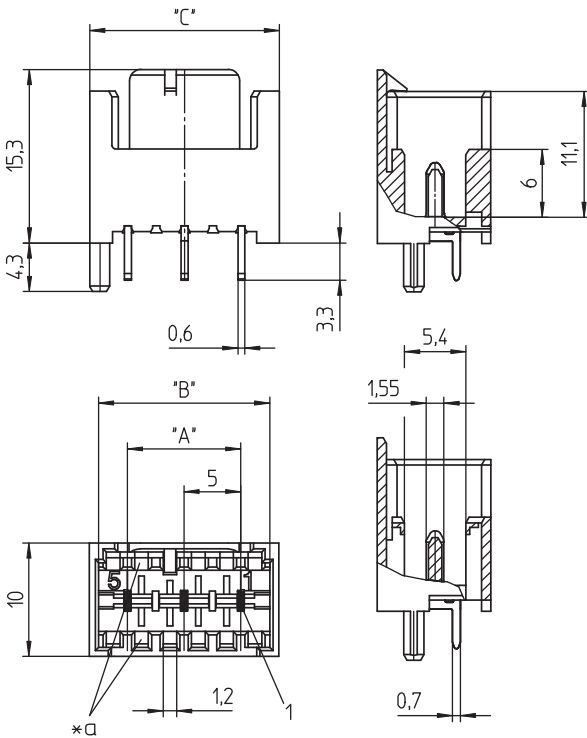


**355299**

RAST-2.5-Stiftleiste, stehend, mit Verriegelungslasche und Positionierungszapfen, mit doppelseitiger Kodierung  
**Kontakt raster 5,0 mm**

- 1. Temperaturbereich** -40 °C/+120 °C
- 2. Werkstoffe**  
 Kontaktträger<sup>1</sup> PA 6.6 GF, V0 nach UL 94  
 Kontaktstift 355299 CuZn, unternickelt und verzinkt  
 Kontaktstift 355299 V167 CuZn, unternickelt und versilbert
- 3. Mechanische Daten**  
 Kontaktierung mit Steckverbindern 3523, 3523-2, 3570, 357099, Steckverbindern nach RAST-2,5-Standard  
 Kodiervorschläge im Internet unter [www.lumberg.com](http://www.lumberg.com)
- 4. Elektrische Daten** (bei T<sub>U</sub> 20 °C)  
 Bemessungsstrom  
 355299 4 A bei T<sub>U</sub> 60 °C  
 355299 2 A bei T<sub>U</sub> 120 °C  
 355299 V167 2- bis 5-polig 10 A bei T<sub>U</sub> 70 °C  
 355299 V167 6- bis 10-polig 6 A bei T<sub>U</sub> 70 °C  
 Bemessungsspannung<sup>2</sup> 250 V AC  
 Isolierstoffgruppe<sup>2</sup> IIIa (CTI ≥ 250)  
 Kriechstrecke ≥ 4,4 mm  
 Luftstrecke ≥ 4,4 mm  
 Isolationswiderstand > 1 GΩ

<sup>1</sup> Bauteil glühdrahtbeständig nach IEC 60695-2-11 bzw. IEC 60335-1 (GWT 750 °C ohne Flamme)  
<sup>2</sup> nach DIN EN 60664/IEC 60664 in Zusammenhang mit RAST-2,5-Steckverbinder



- \*a Kodierung (wahlweise)  
keying (alternatively)  
codage (au choix)
- \*b Lochbilder in der Leiterplatte, von der Lötseite gesehen  
printed circuit board layouts, solder side view  
modèles de la carte imprimée, vue du côté à souder
- \*c ungerade Polzahl  
uneven pole numbers  
nombres de pôles impairs
- \*d gerade Polzahl  
even pole numbers  
nombres de pôles pairs

**355299**

RAST 2.5 pin header, upright, with locking latch and positioning spigot, with double-sided keying  
**contact pitch 5.0 mm**

- 1. Temperature range** -40 °C/+120 °C
  - 2. Materials**  
 Insulating body<sup>1</sup> PA 6.6 GF, V0 according to UL 94  
 Contact pin 355299 CuZn, pre-nickelated and tinned  
 Contact pin 355299 V167 CuZn, pre-nickelated and silvered
  - 3. Mechanical data**  
 Mating with connectors 3523, 3523-2, 3570, 357099,  
 connectors acc. to RAST 2.5 standard  
 Proposed keyings on the Internet site [www.lumberg.com](http://www.lumberg.com)
  - 4. Electrical data (at T<sub>amb</sub> 20 °C)**  
 Rated current  
 355299 4 A at T<sub>amb</sub> 60 °C  
 355299 2 A at T<sub>amb</sub> 120 °C  
 355299 V167 2-5 poles 10 A at T<sub>amb</sub> 70 °C  
 355299 V167 6-10 poles 6 A at T<sub>amb</sub> 70 °C  
 Rated voltage<sup>2</sup> 250 V AC  
 Material group<sup>2</sup> IIIa (CTI ≥ 250)  
 Creepage distance ≥ 4.4 mm  
 Clearance ≥ 4.4 mm  
 Insulation resistance > 1 GΩ
- <sup>1</sup> component glow wire resistant (GWT 750 °C), testing acc. to IEC 60695-2-11, assessment acc. to IEC 60335-1 (flame < 2 s)  
<sup>2</sup> according to DIN EN 60664/IEC 60664 being connected to RAST 2.5 connector

**355299**

Réglette à broches RAST 2.5, droite, avec languette de verrouillage et goujon de positionnement, avec codage des deux côtés

**pas des contacts 5,0 mm**

- 1. Température d'utilisation** -40 °C/+120 °C
  - 2. Matériaux**  
 Corps isolant<sup>1</sup> PA 6.6 GF, V0 suivant UL 94  
 Contact à broche 355299 CuZn, sous-nickelé et étamé  
 Contact à broche 355299 V167 CuZn, sous-nickelé et argenté
  - 3. Caractéristiques mécaniques**  
 Raccordement avec connecteurs 3523, 3523-2, 3570, 357099,  
 connecteurs suivant standard RAST 2,5  
 Codages proposés sur Internet à l'adresse [www.lumberg.com](http://www.lumberg.com)
  - 4. Caractéristiques électriques (à T<sub>amb</sub> 20 °C)**  
 Courant assigné  
 355299 4 A à T<sub>amb</sub> 60 °C  
 355299 2 A à T<sub>amb</sub> 120 °C  
 355299 V167 2-5 pôles 10 A à T<sub>amb</sub> 70 °C  
 355299 V167 6-10 pôles 6 A à T<sub>amb</sub> 70 °C  
 Tension assignée<sup>2</sup> 250 V AC  
 Groupe de matériau<sup>2</sup> IIIa (CTI ≥ 250)  
 Distance d'isolement ≥ 4,4 mm  
 Ligne de fuite ≥ 4,4 mm  
 Résistance d'isolement > 1 GΩ
- <sup>1</sup> composant résistant à fil incandescent (GWT 750 °C), essai suivant CEI 60695-2-11, évaluation suivant CEI 60335-1 (flamme < 2 s)  
<sup>2</sup> suivant DIN EN 60664/CEI 60664 en connexion avec connecteur RAST 2,5

Bestellbezeichnung* Designation* Désignation*	Polzahl Poles Pôles	Verpackungseinheit Package unit Unité d'emballage	Abmessungen Dimensions Dimensions		
			A (mm)	B (mm)	C (mm)
<b>355299 02</b>	<b>2</b>	<b>1000</b>	<b>5,0</b>	<b>10,1</b>	<b>11,7</b>
<b>355299 03</b>	<b>3</b>	<b>1000</b>	<b>10,0</b>	<b>15,1</b>	<b>16,7</b>
<b>355299 04</b>	<b>4</b>	<b>500</b>	<b>15,0</b>	<b>20,1</b>	<b>21,7</b>
<b>355299 05</b>	<b>5</b>	<b>500</b>	<b>20,0</b>	<b>25,1</b>	<b>26,7</b>
<b>355299 06</b>	<b>6</b>	<b>250</b>	<b>25,0</b>	<b>30,1</b>	<b>31,7</b>
<b>355299 07</b>	<b>7</b>	<b>250</b>	<b>30,0</b>	<b>35,1</b>	<b>36,7</b>
355299 08	8	250	35,0	40,1	41,7
355299 09	9	250	40,0	45,1	46,7
355299 10	10	250	45,0	50,1	51,7

8- bis 10-polig in Vorbereitung  
8-10 poles under preparation  
8-10 pôles en préparation

\* Die Bestellbezeichnung ist um weitere Angaben (z.B. Kodierung) zu ergänzen, siehe Umschlaginnenseite, Seite 4.71 und Internet [www.lumberg.com](http://www.lumberg.com).  
 Designation to be completed by further details (e.g. keying), see inner cover, page 4.71 and Internet site [www.lumberg.com](http://www.lumberg.com).  
 Ajouter d'autres spécifications (par exemple codage) à la désignation, voir côté intérieur de la couverture, page 4.71 et site Internet [www.lumberg.com](http://www.lumberg.com).

Verpackung: lose im Karton  
 Packaging: in bulk, in a cardboard box  
 Emballage: en vrac, dans un carton