

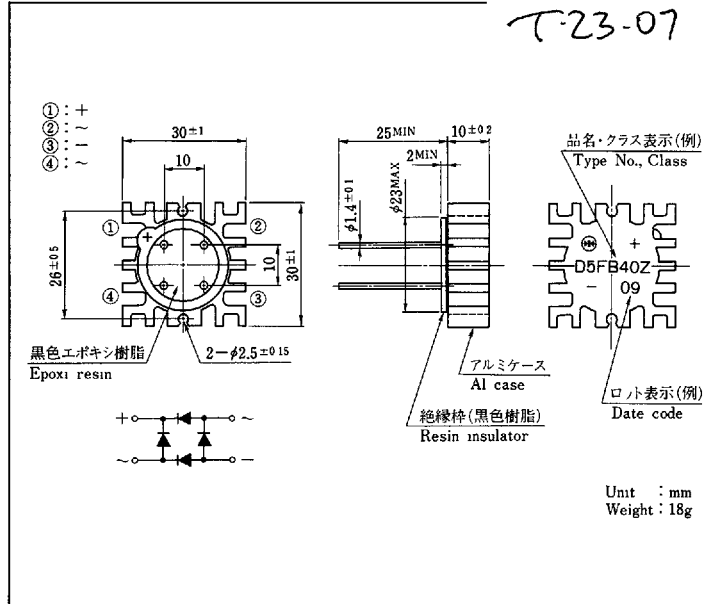
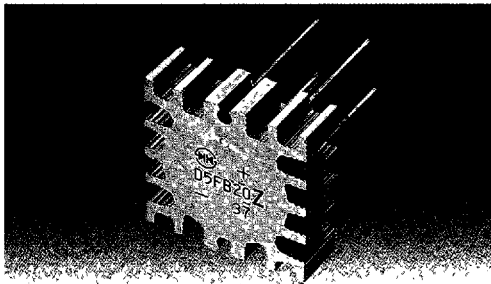
SHINDENGEN ELECTRIC MFG

54E D ■ 8219387 0000519 2T4 ■ SHEJ

■ 外形寸法図 OUTLINE DIMENSIONS

D5FB□Z

400V 6A



■ 定格表 RATINGS

絶対最大定格 Absolute Maximum Ratings

項目 Item	記号 Symbol	条件 Conditions	品名 Type No.	D5FB20Z	D5FB40Z	単位 Unit
保存温度 Storage Temperature	Tstg			-40~150		°C
接合部温度 Operating Junction Temperature	Tj			150		°C
せん頭逆電圧 Maximum Reverse Voltage	VRM			200	400	V
出力電流 Average Rectified Forward Current	Io	50Hz正弦波, 抵抗負荷 50Hz sine wave, R-load	フィン付き With heatsink	6		A
			フィンなし Without heatsink	4.4		
せん頭サージ順電流 Peak Surge Forward Current	IFSM	50Hz正弦波, 非繰り返し1サイクルせん頭値, Tj=25°C 50Hz sine wave, Non-repetitive 1 cycle peak value, Tj=25°C		120		A
電流2乗時間積 Current Squared Time	I ² t	1ms ≤ t < 10ms Tc=25°C		35		A ² s
せん頭サージ逆電力 Peak Surge Reverse Power	PRSM	パルス幅10μs, 非繰り返し, 1素子当り, Tj=25°C Pulse width 10μs, Non-repetitive, Rating of per diode, Tj=25°C		4		kW
絶縁耐圧 Dielectric Strength	Vdis	一括端子・ケース間, AC 1分間印加 Terminals to case, AC 1 minute		2		kV

電氣的・熱的特性 Electrical Characteristics (Tl=25°C)

順電圧 Forward Voltage	VF	IF=3A, パルス測定, 1素子当りの規格値 Pulse measurement, Rating of per diode		MAX 1.05	V	
逆電流 Reverse Current	IR	VR=VRM, パルス測定, 1素子当りの規格値 Pulse measurement, Rating of per diode		MAX 10	μA	
降伏電圧 Avalanche Voltage	VZ	IR=1.5mA, 1素子当りの規格値 Rating of per diode		MIN 250	MIN 500	V
熱抵抗 Thermal Resistance	θjc	接合部・ケース間 Between junction and case		MAX 4	°C/W	
	θjl	接合部・リード間, フィンなし Between junction and lead, Without heatsink		MAX 2.5		
	θja	接合部・周囲間, フィンなし Between junction and ambient, Without heatsink		MAX 15		

■ 特性図 CHARACTERISTIC DIAGRAMS

T-23-07

