

NOUVELLE GENERATION DE RELAIS STATIQUE VERTICAL POUR CIRCUIT IMPRIME

NEW GENERATION SOLID STATE RELAY FOR PRINTED CIRCUIT BOARD

Les relais SKA sont la nouvelle génération de relais celduc pour circuit imprimé avec une épaisseur de boîtier réduite à 10mm. Cette nouvelle gamme (4A 12 à 460VAC) possède une haute immunité aux perturbations extérieures, un très faible courant de fuite à l'état bloqué et surtout un écrêteur de surtension intégré dans le relais. Il existe des modèles avec ou sans LED de visualisation de la commande.

Les homologations UL, VDE, ... sont en cours.

SKA is the new generation of celduc solid state relays for printed circuit board with small sizes. The principal characteristics of these relays (4A 12-460VAC) are a very high immunity to dv/dt, a very low leakage current and an internal clamping voltage. Models with a visualization by LED are available. UL & VDE approval in project.

SKA

Préliminaire/Preliminary

4 A

230 ou/or 400 VAC

Haute technologie
Ecrêtage en tension

Haute immunité

High tech

Clamping voltage

High immunity

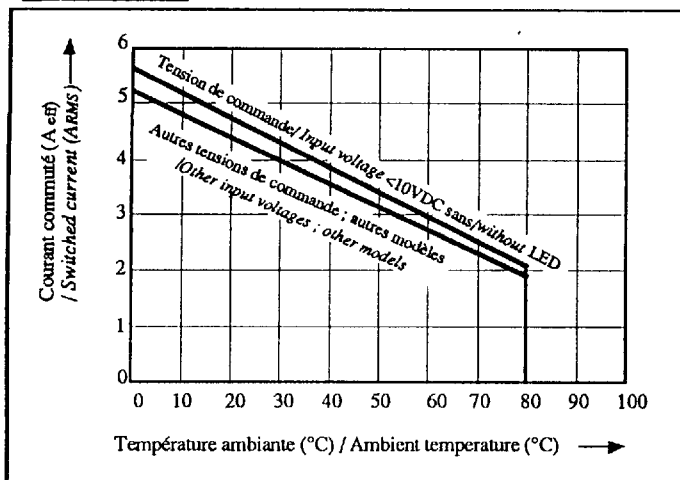
Caractéristiques d'entrée (à 20°C) / Input characteristics (at 20°C)					
Modèles / References	SKA10	SKA20	SKA11	SKA21	
Types / Modèles			Avec / with LED	Avec / with LED	
Tension nominale / Nominal voltage	2,5-10	4-30(*)	3-10	7-30	VDC
Tension maximum de commande / Maximum control voltage	10	30(*)	10	30	VDC
Tension minimum de commande / Minimum control voltage	2,5	4(*)	3	7	VDC
Courant de fonctionnement / Operating current	3	3(*)	5	6	mADC
Courant maximum de commande / Maximum control current	30	30	40	40	mADC
Tension de relachement / Release voltage	0,8	0,8	0,8	0,8	VDC
Résistance interne R / Input internal resistor	330	1000	220	750	Ω
Caractéristiques de sortie (à 20°C) / Output characteristics (at 20°C)					
	(*) 3-30VDC & 2mA for random relays				
Modèles / References	SKA..420	SKA..421	SKA..440	SKA..441	
Types / Modèles	Synchrone Zero cross	Asynchrone Random	Synchrone Zero cross	Asynchrone Random	
Tension nominale / Nominal voltage	230	230	400	400	VRMS
Plage tension de fonctionnement / Operating range	12 à/to 275	12 à/to 275	12 à/to 460	12 à/to 460	VRMS
Tension crête (écrêteur de tension) / Peak voltage (clamping voltage)	600 (450)	600 (450)	1000 (800)	1000 (800)	VPEAK
Niveau de synchronisation / Synchronizing level	± 10	-	± 10	-	V
Courant nominal (voir les caractéristiques thermiques) / Nominal current (see thermal curves)	4	4	4	4	ARMS
Courant de surcharge accidentel admissible maximum (10ms) : ITSM / Maximum accidental overload current (10ms) : ITSM	100	100	100	100	APEAK
Chute tension directe (4A) / On state voltage drop (4A)	1,6	1,6	1,6	1,6	VPEAK
Courant de fuite état bloqué (à U nominal/50Hz) / Off state leakage current (at U nominal/50Hz)	0,3	0,3	0,3	0,3	mARMS
Courant de charge minimum / Minimum load current	5	5	5	5	mARMS
Courant de maintien / Holding current	50	50	100	100	mA
Temps de fermeture (50Hz) / Turn on time (50Hz)	10	0,1	10	0,1	ms
Temps d'ouverture (50Hz) / Turn off time (50Hz)	10	10	10	10	ms
Fréquence d'utilisation / Operating frequency	10 à/to 440	10 à/to 440	10 à/to 440	10 à/to 440	Hz
dv/dt état bloqué / Off state dv/dt	500	500	500	500	V/μs
I ² t (<10ms)	50	50	72	72	A ² S
di/dt non répétitif / No repetitive di/dt	20	20	20	20	A/μs
Homologation / Approval	Nous consulter / Consult us				
Caractéristiques générales / General characteristics					
Température de stockage / Storage temperature	- 40 à/to +150				°C
Température de fonctionnement / Operating temperature	-40 à/to +80				°C
Tension d'isolement entrée-sortie / Input-output isolation voltage	4000				VRMS
Capacité entrée-sortie / Input-output capacity	8				pF
Poids / Weight	20				g

celduc

r e l a i s

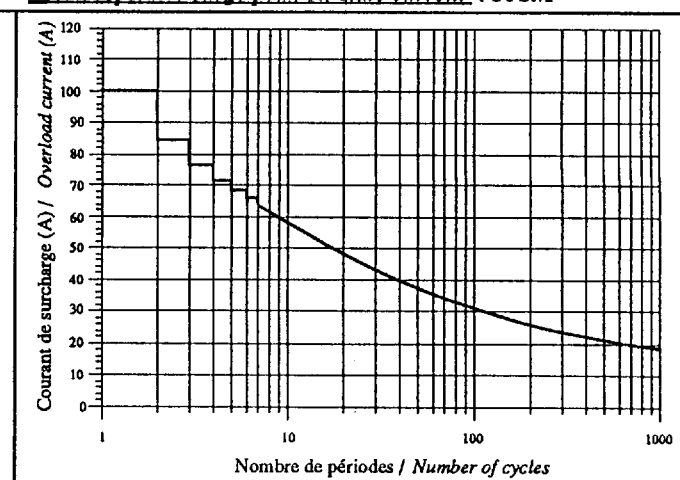
Caractéristiques thermiques

/ thermal curves :

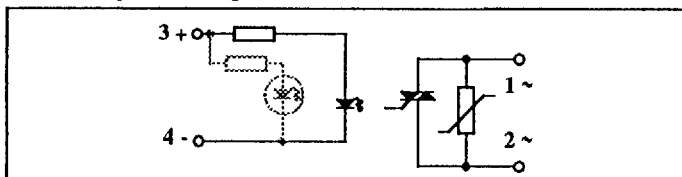


Courant de surcharge non répétitif : ITSM

/ Non repetitive surge peak on-state current : ITSM



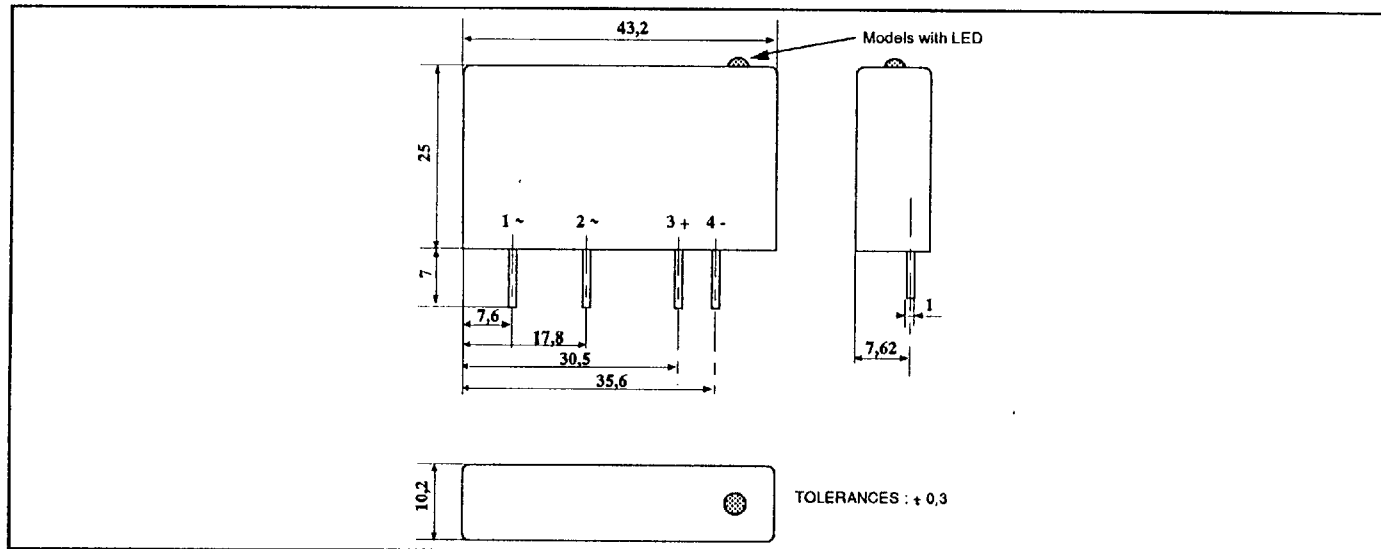
Circuit équivalent/Equivalent circuit :



Références / References :

	Tension réseau <i>/ Line voltage</i>	Synchrone <i>/ Zero cross</i>	Courant de fuite <i>/ Leakage current</i>	Commande <i>/ Control</i>	LED
SKA10420	12 à/to 275 VAC	oui / yes	0,3 mA	2,5-10 V	non / no
SKA20420	12 à/to 275 VAC	oui / yes	0,3 mA	4-30 V	non / no
SKA20421	12 à/to 275 VAC	non / no	0,3 mA	3-30 V	non / no
SKA10440	12 à/to 460 VAC	oui / yes	0,3 mA	2,5-10 V	non / no
SKA20440	12 à/to 460 VAC	oui / yes	0,3 mA	4-30 V	non / no
SKA20441	12 à/to 460 VAC	non / no	0,3 mA	3-30 V	non / no
SKA11420	12 à/to 275 VAC	oui / yes	0,3 mA	3-10 V	oui / yes
SKA21420	12 à/to 275 VAC	oui / yes	0,3 mA	7-30 V	oui / yes
SKA11421	12 à/to 275 VAC	non / no	0,3 mA	3-10 V	oui / yes
SKA21421	12 à/to 275 VAC	non / no	0,3 mA	7-30 V	oui / yes
SKA11440	12 à/to 460 VAC	oui / yes	0,3 mA	3-10 V	oui / yes
SKA21440	12 à/to 460 VAC	oui / yes	0,3 mA	7-30 V	oui / yes
SKA11441	12 à/to 460 VAC	non / no	0,3 mA	3-10 V	oui / yes
SKA21441	12 à/to 460 VAC	non / no	0,3 mA	7-30 V	oui / yes

Dimensions / Dimensions :



celduc
relais