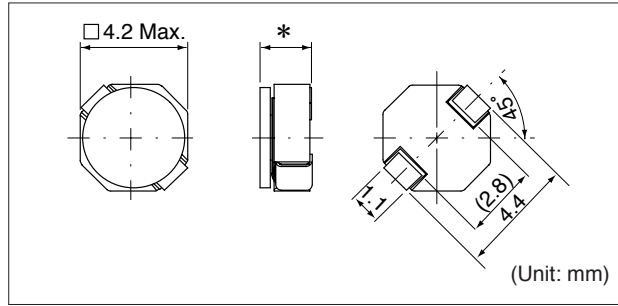


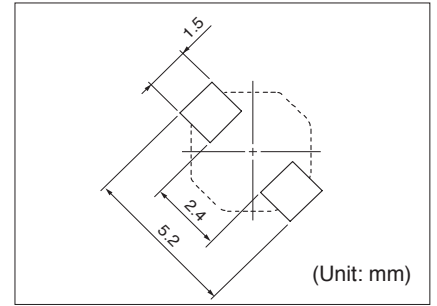
DP418C / DP420C

Inductance Range: 4.3~33 μ H (DP418C), 10~47 μ H (DP420C)

DIMENSIONS / 外形寸法図



Recommended patterns 推奨パターン図



*DP418C: 1.8mm Max. height
DP420C: 2.0mm Max. height

FEATURES / 特長

- Lowprofile (4.0mm Max. square, 1.8 and 2.0mm Max. height).
- Magnetically shielded construction and low DC resistance.
- Ideal for a variety of DC-DC converter inductor applications. (DVC, DSC, Cellular phone, PDA)
- RoHS compliant.
- 小型薄形構造(4.0mm角Max. 高さ1.8および2.0mm Max.)
- 閉磁路構造、低直流抵抗
- 各種機器のDC-DCコンバータ用インダクタに最適 (DVC, DSC, Cellular phone, PDA)
- RoHS指令対応

SELECTION GUIDE FOR STANDARD COILS

TYPE DP418C (With Ferrite Shield) 閉磁路タイプ (リングコア有り) (Quantity/reel; 2,000 PCS)

東光品番	インダクタンス ⁽¹⁾	許容差	直流抵抗 ⁽²⁾	直流重畳許容電流 ⁽³⁾	温度上昇許容電流 ⁽³⁾
TOKO Part Number	Inductance ⁽¹⁾ (μ H)	Tolerance (%)	DC Resistance ⁽²⁾ (m Ω) Max. (Typ.)	Inductance Discrease Current ⁽³⁾ (A) Max. (Typ.) $\Delta L/L=30\%$	Temperature Rise Current ⁽³⁾ $\Delta T=40^\circ\text{C}$ (A) Max. (Typ.)
S1024AS-4R3M	4.3	± 20	57 (47)	1.05 (1.40)	2.00 (2.50)
S1024AS-100M	10.0	± 20	120 (100)	0.70 (0.92)	1.20 (1.50)
S1024AS-330M	33.0	± 20	435 (360)	0.39 (0.52)	0.62 (0.78)

TYPE DP420C (With Ferrite Shield) 閉磁路タイプ (リングコア有り) (Quantity/reel; 2,000 PCS)

東光品番	インダクタンス ⁽¹⁾	許容差	直流抵抗 ⁽²⁾	直流重畳許容電流 ⁽³⁾	温度上昇許容電流 ⁽³⁾
TOKO Part Number	Inductance ⁽¹⁾ (μ H)	Tolerance (%)	DC Resistance ⁽²⁾ (m Ω) Max. (Typ.)	Inductance Discrease Current ⁽³⁾ (A) Max. (Typ.) $\Delta L/L=30\%$	Temperature Rise Current ⁽³⁾ $\Delta T=40^\circ\text{C}$ (A) Max. (Typ.)
S1023AS-100M	10.0	± 20	92 (76)	0.68 (0.91)	1.70 (2.11)
S1023AS-150M	15.0	± 20	150 (125)	0.54 (0.72)	1.20 (1.54)
S1023AS-470M	47.0	± 20	480 (400)	0.31 (0.41)	0.64 (0.80)

(1) Inductance is measured with a LCR meter 4284A * or equivalent. Test frequency at 100kHz

(2) DC Resistance is measured with a Digital Multimeter TR6871 (Advantest) or equivalent.

(3) Maximum allowable DC current is that which causes a 30% inductance reduction from the initial value, coil temperature to rise by 40°C, whichever is smaller. (Reference ambient temperature 20°C)

* Agilent Technologies

(1) インダクタンスはLCRメータ4284A * または同等品により測定する。測定周波数は100kHzです。

(2) 直流抵抗はデジタルマルチメータTR6871(Advantest)または同等品により測定する。

(3) 最大許容電流は、直流重畳電流を流した時インダクタンスの値が初期値より30%減少する直流電流値、または直流電流により、コイルの温度が40°C上昇の何れか小さい値です。(周囲温度20°Cを基準とする。)

* Agilent Technologies