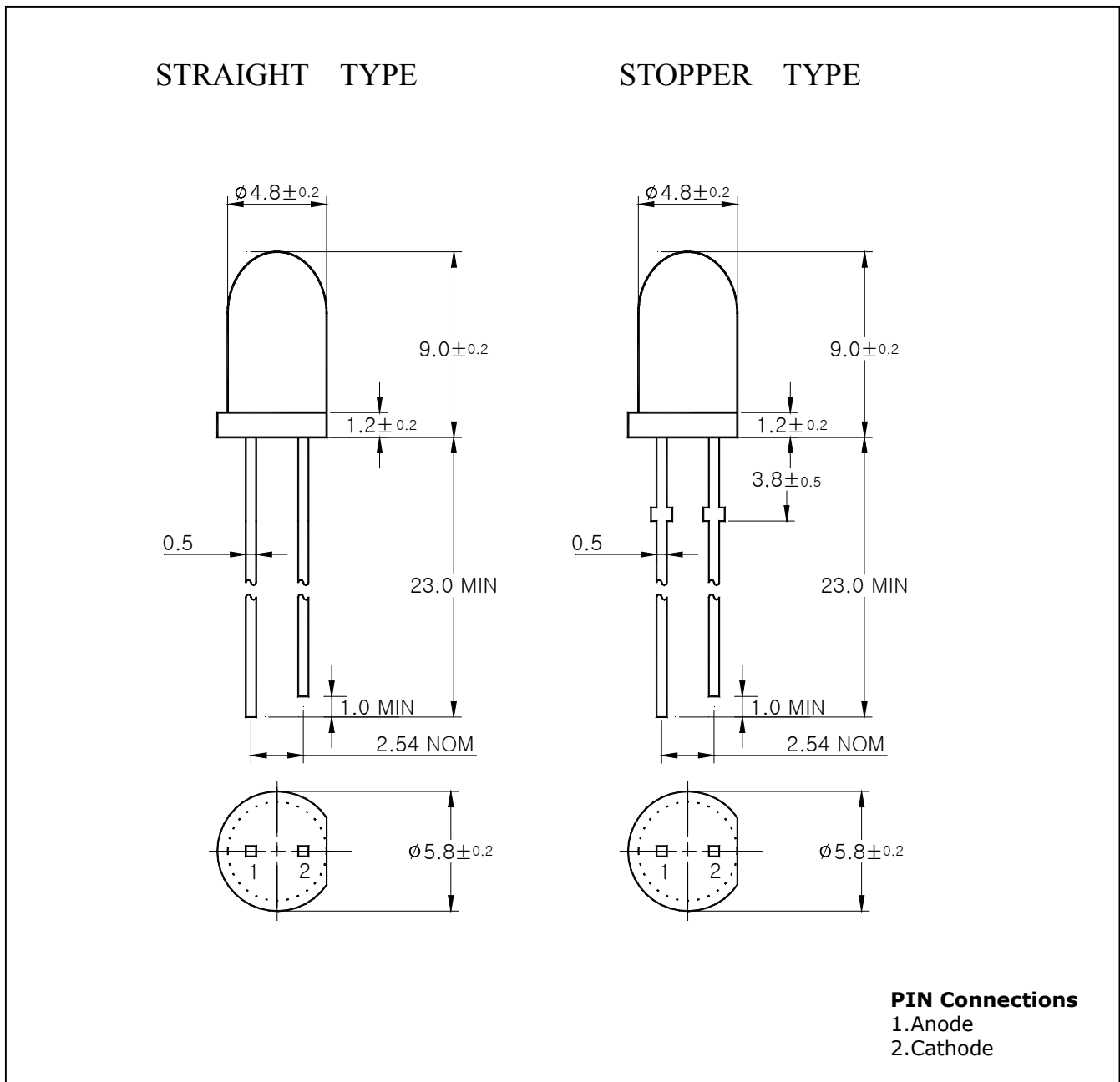


Features

- Colorless transparency lens type
- $\phi 5\text{mm}$ (T-13/4) all plastic mold type
- High luminosity

Outline Dimensions

unit : mm



Absolute maximum ratings

Characteristic	Symbol	Ratings	Unit
Power Dissipation	P_D	85	mW
Forward Current	I_F	20	mA
* ¹ Peak Forward Current	I_{FP}	50	mA
Reverse Voltage	V_R	4	V
Operating Temperature	T_{opr}	-25 ~ 85	°C
Storage Temperature	T_{stg}	-30 ~ 100	°C
* ² Soldering Temperature	T_{sol}	260°C for 5 seconds	

*1. Duty ratio = 1/16, Pulse width = 0.1ms

*2. Keep the distance more than 2.0mm from PCB to the bottom of LED package

Electrical Characteristics

Characteristic	Symbol	Test Condition	Min.	Typ.	Max.	Unit
Forward Voltage	V_F	$I_F = 10\text{mA}$	-	3.4	4.0	V
Luminous Intensity	I_V	$I_F = 10\text{mA}$	300	700	-	mcd
Peak Wavelength	λ_p	$I_F = 10\text{mA}$	-	468	-	nm
Spectrum Bandwidth	$\Delta \lambda$	$I_F = 10\text{mA}$	-	26	-	nm
Reverse Current	I_R	$V_R = 4\text{V}$	-	-	10	uA
* ³ Half angle	$\theta_{1/2}$	$I_F = 10\text{mA}$	-	±8	-	deg

*3. $\theta_{1/2}$ is the off-axis angle where the luminous intensity is 1/2 the peak intensity

Characteristic Diagrams

Fig. 1 $I_F - V_F$

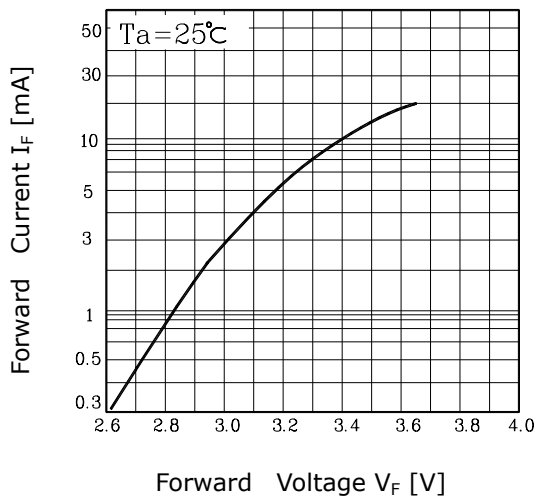


Fig. 2 $I_V - I_F$

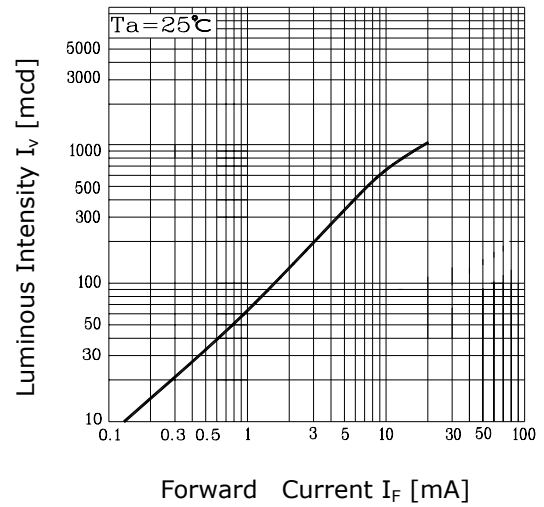


Fig. 3 $I_F - T_a$

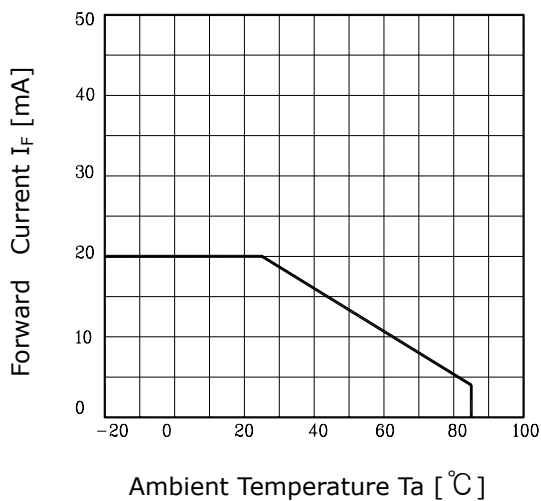


Fig. 4 Spectrum Distribution

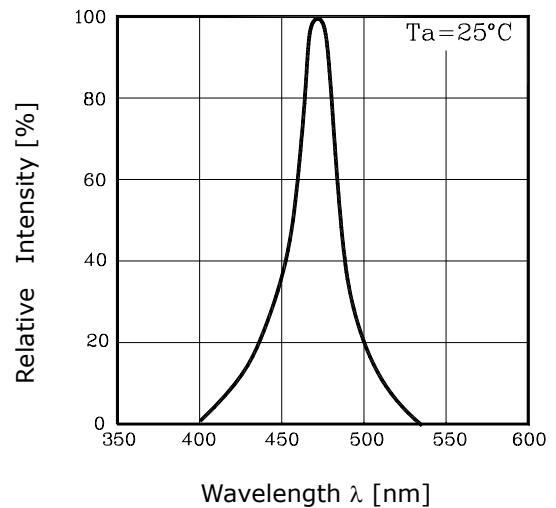
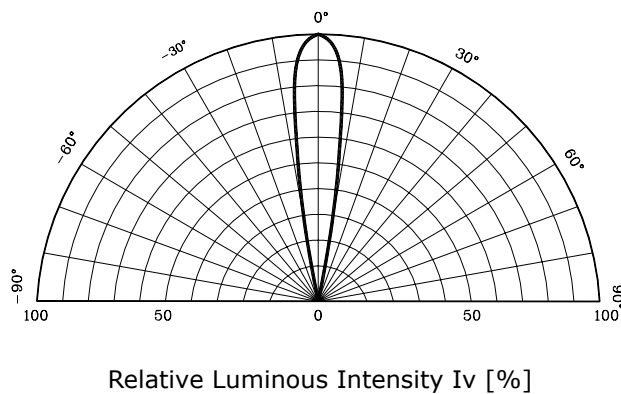


Fig. 5 Radiation Diagram



■ 정전기 관련에 따른 제품 사용상 주의 사항

1. ESD(Electro Static Discharge) 주의 : Chip 재질은 Al₂O₃ (Sapphire: 절연체) 재질로 되어 있어 정전기에 취약한 재질이며 Chip이 정전기에 의해 Damage가 가해지면 제 특성을 발휘하지 못하며 또한 V_F값이 현저히 Down 되면서 무 점등 현상 발생

2. ESD 발생 원리 및 대처 방법

2-1. ESD (Electro Static Discharge) 발생 원리 : 물질 구조의 분자설에 의하면 모든 물체는(+)로 대전 된 원자핵과 그 주위를 도는 (-)로 대전 된 전자로 구성되어 중성의 상태를 유지하게 되지만 외부의 조건(마찰, 압력, 온도, 습도 등)에 의하여 중성 상태의 물질이(-)전하를 잃어 버리게 되면 (+)전하로 대전 되고 (+)양자를 잃게 되면 (-)로 대전하게 됨.

- ※ 대전의 원인 : 접촉, 박리, 마찰, 충돌, 변형, 이온흡착 등
- ※ 대전의 크기 결정 요인 : 접촉 면적, 압력, 마찰 빈도, 속도, 온도차등
- ※ 대전의 극성 결정 요인 : 물질의 종류, 표면 상태, 이력 등

2-2. 대전 방지 및 제거 방법

① 가습

- 가습에 의한 공기의 상대 습도를 높이면 물체 표면의 흡수량을 증가 시켜 표면 저항율을 저하시킴으로 물체는 대전성이 떨어진다.
상대 습도는 80%가 적당하다.
- ※ 습도에 따른 대전전위의 변화

대전물	상대습도 (10%~20%)	상대습도(65%~90%)
Table 작업을 행하는 경우	6[KV]	0.1[KV]
비닐 포장 자재	7[KV]	0.6[KV]
폴리백을 작업대에서 손으로 드는 경우	20[KV]	1.2[KV]

② 대전 방지제 사용

- 대전 방지제는 절연물의 표면에 도포하거나 혼입하여 표면에 흡수성을 증가 시킴으로 표면 저항을 저하시켜 대전을 방지하는 방법으로 제품에의 영향을 고려

③ 대전 방지용품 착용

- 인체를 접지 시켜 주거나 대전을 방지 시켜 주는 제품 :
Wrist Strap (손목 띠), Heel Grounder, 대전 방지복, 제전화, 제전 장갑, 제전모 등
- Conveyer 또는 통로의 바닥이나 Table 등에 설치하여 대전을 안전하게 접지 시키는 제품 : Conductive Floor Mat

※ 현 제품 취급 시 주의 사항을 인지하시고 ESD에 주의하여 작업을 하시면 정전기로 인한 불량 발생율을 감소 시킬 수 있습니다.