

LED標準仕様書

品 名：青色LED

型 名：NSPB346BS

1. 規格

(1) 絶対最大定格 (Ta=25°C)

項目	記号	最大定格	単位
順電流	I _F	30	mA
パルス順電流	I _{FP}	100	mA
逆電圧	V _R	5	V
許容損失	P _D	120	mW
動作温度	T _{opr}	-30 ~ + 85	°C
保存温度	T _{stg}	-30 ~ + 100	°C
半田付け温度	T _{sld}	265°C 10sec 以内	

I_{FP} 条件：パルス幅 ≤ 10ms, デューティー比 ≤ 1/10

(2) 初期電気/光学特性 (Ta=25°C)

項目	記号	条件	最小	標準	最大	単位
順電圧	V _F	I _F =20[mA]	—	3.6	4.0	V
逆電流	I _R	V _R = 5[V]	—	—	50	μA
光度	ランク T	I _F =20[mA]	600	720	860	mcd
	ランク S	I _F =20[mA]	430	500	600	mcd
	ランク R	I _F =20[mA]	300	360	430	mcd

※ ランク分けにつきましては±10%の公差があります。

色度範囲 (I_F=20mA, Ta=25°C)

	ランク W			
x	0.11	0.11	0.15	0.15
y	0.04	0.10	0.10	0.04

※ ランク分けにつきましては±0.01の公差があります。

※ 1注文単位に対して上記の色調：1ランク、光度：3ランクを納入します。

但し、その納入比率は問わないものとします。

2. 標準電気特性/光学特性

別紙参照下さい。

3. 外形寸法/材質

別紙参照下さい。

材質 ; 樹脂 : エポキシ樹脂
 レンズ色 : 青色(拡散剤入り)
 リードフレーム : 銅合金+銀メッキ

4. 梱包／表示

別紙参照下さい。 帯電防止袋には以下の表示をします。

型名、ロット番号、ランク分類、数量

本製品は帯電防止袋に入れたのち、輸送の衝撃から保護するためダンボールで梱包します。

取り扱いに際して、落下させたり、強い衝撃を与えたりしますと、製品を損傷させる原因になりますので注意して下さい。

ダンボールには防水加工がされておきませんので、梱包箱が水に濡れないよう注意して下さい。

輸送、運搬に際して弊社よりの梱包状態あるいは同等の梱包を行って下さい。

5. ロット番号

ロット番号は以下の6文字の英数字で表記します。

○□×××× - △■

○ - 製造年(例. 2→2002, 3→2003, …等)

□ - 製造月(例. 1→1月, …, 9→9月, A→10月, B→11月, C→12月)

×××× - 当社管理番号

△ - 色調ランク

■ - 光度ランク

6. 信頼性

(1) 試験項目と試験結果

試験項目	試験方法	試験条件	記事	故障数
はんだ耐熱性	JEITA ED-4701 300 302	Ts1d=260±5℃, 10秒 樹脂根元から3mm	1回	0/100
はんだ付け性	JEITA ED-4701 300 303	Ts1d=235±5℃, 5秒 (フラックス使用)	1回 95%以上	0/100
熱衝撃	JEITA ED-4701 300 307	0℃～100℃ 15秒 15秒	100 サイクル	0/100
温度サイクル	JEITA ED-4701 100 105	-30℃～25℃～100℃～25℃ 30分 5分 30分 5分	100 サイクル	0/100
温湿度サイクル	JEITA ED-4701 200 203	25℃(90%)～65℃(90%)～-10℃(90%) 24時間/1サイクル	10 サイクル	0/100
端子強度 曲げ	JEITA ED-4701 400 401	荷重 5N (0.5kgf) 0°～90°～0°折曲げ 2回	脱落、折損 なきこと	0/100
端子強度 引張り	JEITA ED-4701 400 401	荷重 10N (1kgf) 10±1秒	脱落、折損 なきこと	0/100
高温保存	JEITA ED-4701 200 201	Ta=100℃	1000 時間	0/100
高温高湿保存	JEITA ED-4701 100 103	Ta=60℃, RH=90%	1000 時間	0/100
低温保存	JEITA ED-4701 200 202	Ta=-30℃	1000 時間	0/100
連続動作		Ta=25℃, IF=30mA	1000 時間	0/100
高温高湿連続動作		60℃, RH=90%, IF=20mA	500 時間	0/100
低温連続動作		Ta=-30℃, IF=20mA	1000 時間	0/100

(2) 故障判定基準

特性項目	記号	試験条件	判定規格	
			最小	最大
順電圧	V _F	I _F =20mA	-	U. S. L. *) × 1.1
逆電流	I _R	V _R = 5V	-	U. S. L. *) × 2.0
光度	I _V	I _F =20mA	L. S. L. **) × 0.7	-

*)U. S. L. : 規格最大値, **)L. S. L. : 規格最小値

7. 注意事項

(1) リードフォーミング

- ・ リードフォーミングの折り曲げ位置は、樹脂付け根から少なくとも **3mm** 以上離して下さい。
リードフレームの根元が支点となるようなフォーミング方法は避けて下さい。
- ・ リードフォーミングは半田付け前に行ってください。
- ・ 曲げ歪みをリード付け根にかけないで下さい。歪みによりLEDの特性が損なわれることがあります。
- ・ 基板に取付ける場合、取り付け穴はリードフレームのピッチと正確に一致させて下さい。リードフレームにストレスが残るような間隔での取り付けは樹脂部分の変形を招き、信頼性を低下させる原因となります。

(2) 保管

- ・ 納入状態での保管は30℃以下、70%RH以下の環境条件とし3ヶ月を限度として下さい。
それ以上の期間となる時は、乾燥剤（シリカゲル）入りの窒素置換した密閉容器等を使用し、1年を限度として下さい。
- ・ リード部分は、銀メッキが施されております。腐食性ガス等を含む雰囲気さらされるとメッキ表面が変質し、半田付けの際に問題が生じる事があります。保管雰囲気の管理に充分注意し、速やかにご使用下さい。
- ・ 急激な温度変化のある場所では、結露が起こりますので温度変化の少ない場所に保管して下さい。

(3) 静電気に対する取り扱い

- ・ 本LEDは静電気やサージ電圧に敏感で、素子の損傷や信頼性低下を起こすことがあります。
取り扱いに際しては、リストバンド、静電気防止手袋等の静電気対策を十分行って下さい。
- ・ 使用機器、治具、装置類や作業区域内は適切に接地をして下さい。また、実装される機器等についてもサージ対策の実施を推奨します。
- ・ LEDを機器に実装後、特性検査をする際には、静電気による損傷の有無も併せて確認して頂くようお願いいたします。電流を下げて(1mA以下推奨)VF検査又は発光検査を実施することで、損傷の有無は容易に検出できます。
- ・ 損傷したLEDには、リーク電流が著しく大きくなる、順方向の立ち上がり電圧が低下する、低電流で発光しなくなる等の異常が現れます。

判定基準：(VF>2.0V at IF=0.5mA)

(4) 半田付け

- ・弊社LEDは使用時の放熱性を重視し、銅合金のリードフレームを使用しておりますので、半田付け条件や取り扱いについて十分な注意をお願いします。
- ・半田付けは樹脂付け根から3mm以上離して下さい。できればタイバーカット位置より先の方を推奨します。
- ・半田付け推奨条件

ディップ		半田コテ	
予備加熱	120℃以下	コテ温度	300℃以下
加熱時間	60秒以内	時間	3秒以内
半田槽温度	260℃以下	位置	樹脂根元より3mm以上
浸漬時間	10秒以内		
浸漬位置	樹脂根元より3mm以上		

- ・半田付け時、リードフレームが加熱された状態でストレスを加えないで下さい。
- ・半田付け後の位置修正は極力避けて下さい。
- ・半田付け後LEDが常温復帰前にLED樹脂部分に衝撃、振動が伝わらないように配慮下さい。
- ・LEDの基板への直付けは、基板のそり、及びリードフレームのクリンチやカット時に樹脂部を損傷することがありますので、基本的に保証できません。やむを得ず実施される場合は、自社の責任において断線や樹脂損傷がないことを十分確認の上ご使用下さい。両面基板への直付けは熱が樹脂部に直接影響するため行わないで下さい。
- ・半田ディップ時の位置ずれ防止等でLEDを固定する必要がある場合は、取り付け状態に応じたストレスがかかりにくいように配慮下さい。
- ・リードフレームをカットする場合は常温で行って下さい。高温の状態で行うと事故発生の原因となることがあります。

(5) 熱の発生

- ・LEDをご使用の際は、熱の発生を考慮して下さい。通電時の素子の温度上昇は、実装する基板の熱抵抗やLEDの集合状態により変化します。熱の集中を避け、LED周囲の環境条件が最大定格を超えることがないように配慮して下さい。また場合によっては、放熱等の処理を施して下さい。
- ・LED周囲の温度条件により使用電流を決めて下さい。

(6) 洗浄

- ・洗浄剤は、イソプロピルアルコールを使用して下さい。その他の洗浄剤の使用に当たっては樹脂が浸される場合がありますので、問題のないことを十分確認の上での使用をお願い致します。フロン系溶剤については、世界的に使用が規制されています。
- ・超音波洗浄は、基本的には行わないで下さい。やむをえず行う場合は、発振出力や基板の取り付け方によりLEDへの影響が異なりますので、予め実使用状態で異常のない事を確認の上実施下さい。

(7) 目の安全性

- ・ 1993年に国際電気委員会（IEC）からレーザー製品の安全に関する規格IEC 825-1が発行され、LEDもこの規格の適用範囲に含まれました。その後、拡散光源に対する緩和が検討され、1998年のIEC 60825-1 Edition 1.1では光源の大きさを考慮した測定法が導入され、2001年のIEC 60825-1 Amendment 2ではレーザークラスが7クラスに細分化されました。

尚、これらの規格は、最終製品を対象としており組み込み用部品は対象から除外されています。

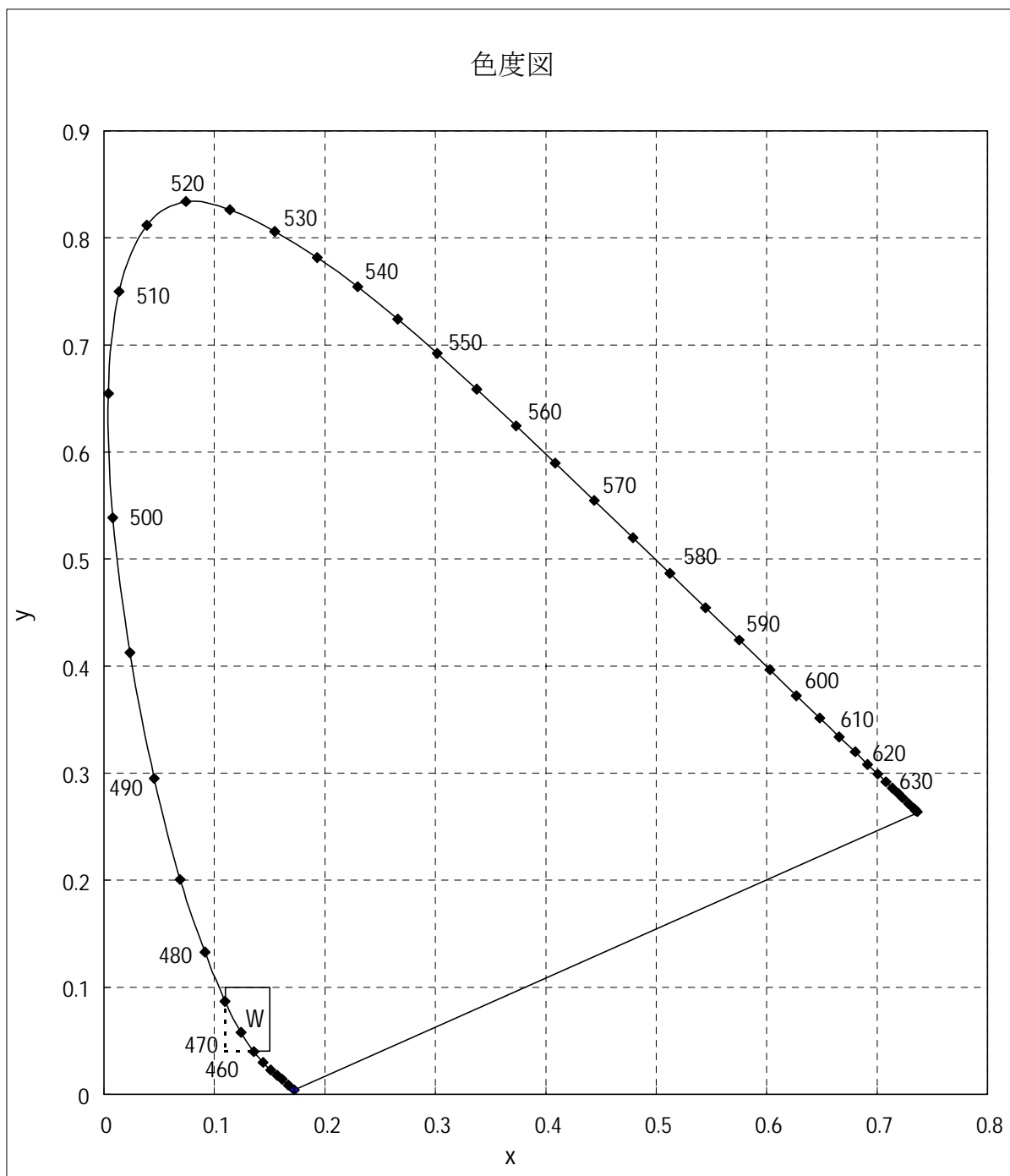
IEC 60825-1 Amendment 2に従って、LED単体のクラス分けを行うと、ほとんどの可視LEDはクラス1に相当し、紫外LEDはクラス1Mに相当します。LEDのクラスは光出力や指向性などによって異なり、高出力や狭指向角の可視LEDではクラス2に相当する場合があります。

LEDの出力を上げたり、LEDからの光を光学機器にて集光したりするなどした状態で、直視しますと眼を痛めることがありますので、注意して下さい。

最終製品で得られる出力により、IECの規定に従ったラベル表示が必要となります。

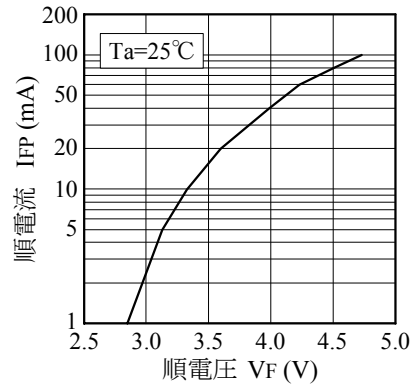
(8) その他

- ・ マトリックス動作をさせる際は、素子にかかる逆方向電圧が最大定格を超えないように注意下さい。
- ・ 点滅光を見つづけると光刺激により不快感を覚えることがありますのでご注意ください。
又、機器に組み込んでご使用される場合は、光刺激などによる第三者への影響をご配慮下さい。
- ・ 本製品は、一般電子機器（事務・通信・計測機器、家電製品等）に使用されることを意図しております。特別な品質・信頼性が要求され、その故障や誤作動が直接人命を脅かしたり、人体に危害を及ぼす恐れのある用途（航空・宇宙用、海底中継機器、原子力制御システム、交通機器、燃焼機器、生命維持装置、安全装置等）にご使用をお考えの場合は事前に弊社営業窓口までご相談願います。
- ・ 弊社の許諾を得ることなく、本製品に対し解体や分析などのリバースエンジニアリングにあたる行為を行わないで下さい。万一本製品に不具合が発見された場合は、本製品自体の解体をすることなく弊社まで直接ご連絡下さい。
- ・ 量産に導入の際は、正式納入仕様書の取り交わしをお願い致します。
- ・ 本製品の仕様及び外観は改良の為、予告なく変更することがありますので、あらかじめご了承下さい。

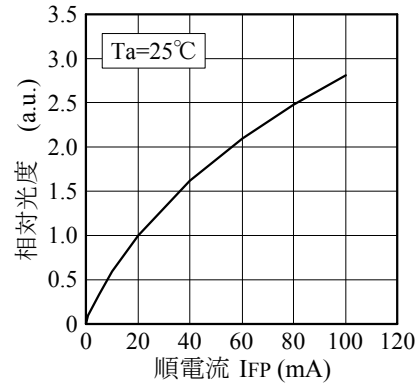


※ ランク分けにつきましては±0.01の公差があります。

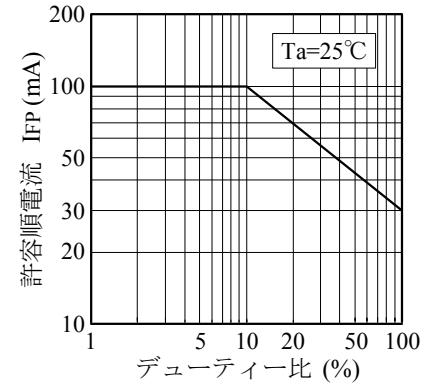
■ 順電圧－順電流特性



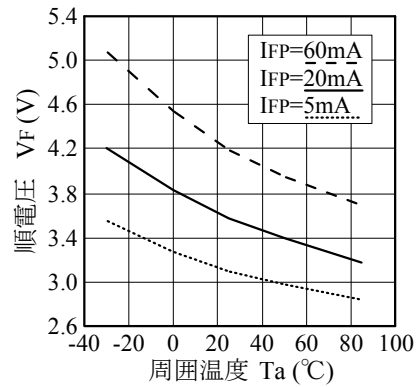
■ 順電流－相対光度特性



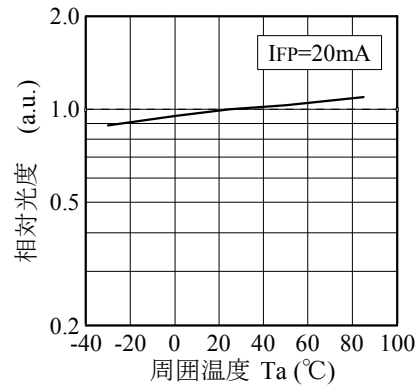
■ デューティー比－許容順電流特性



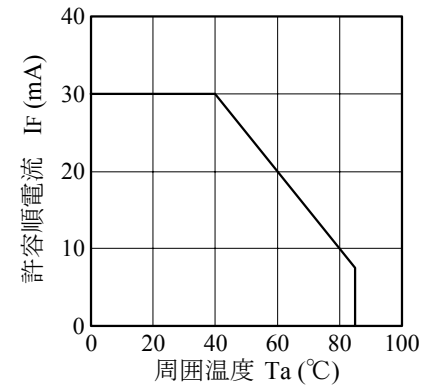
■ 周囲温度－順電圧特性



■ 周囲温度－相対光度特性

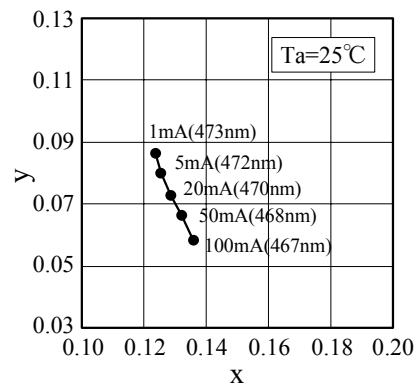


■ 周囲温度－許容順電流特性

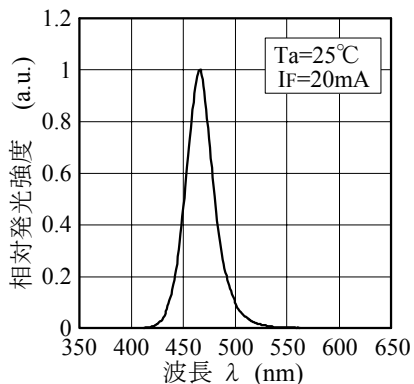


型名 NSPBxxxx	名称 標準初期電気 /光学特性	
日亜化学工業 (株)	管理番号 010702103441	

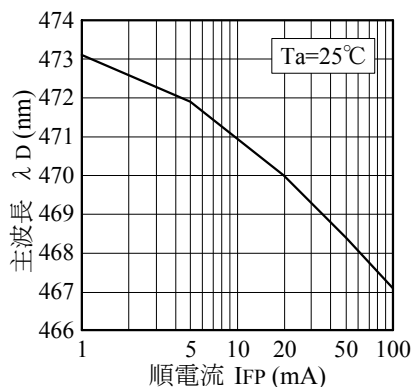
■ 順電流－色度（主波長）特性



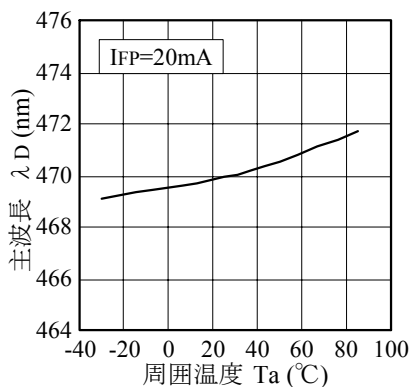
■ 発光スペクトル



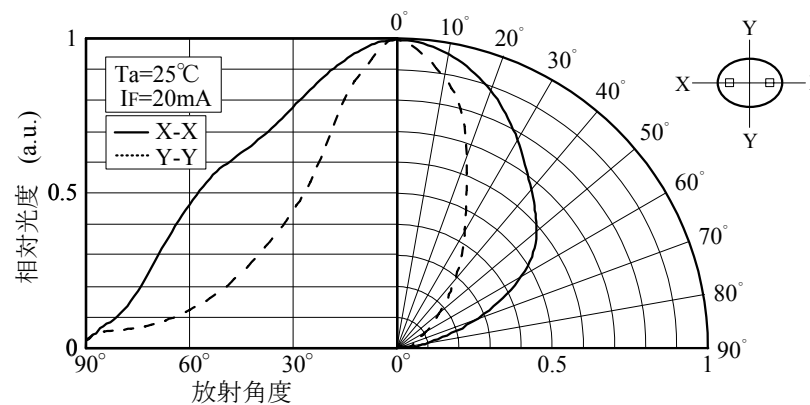
■ 順電流－主波長特性



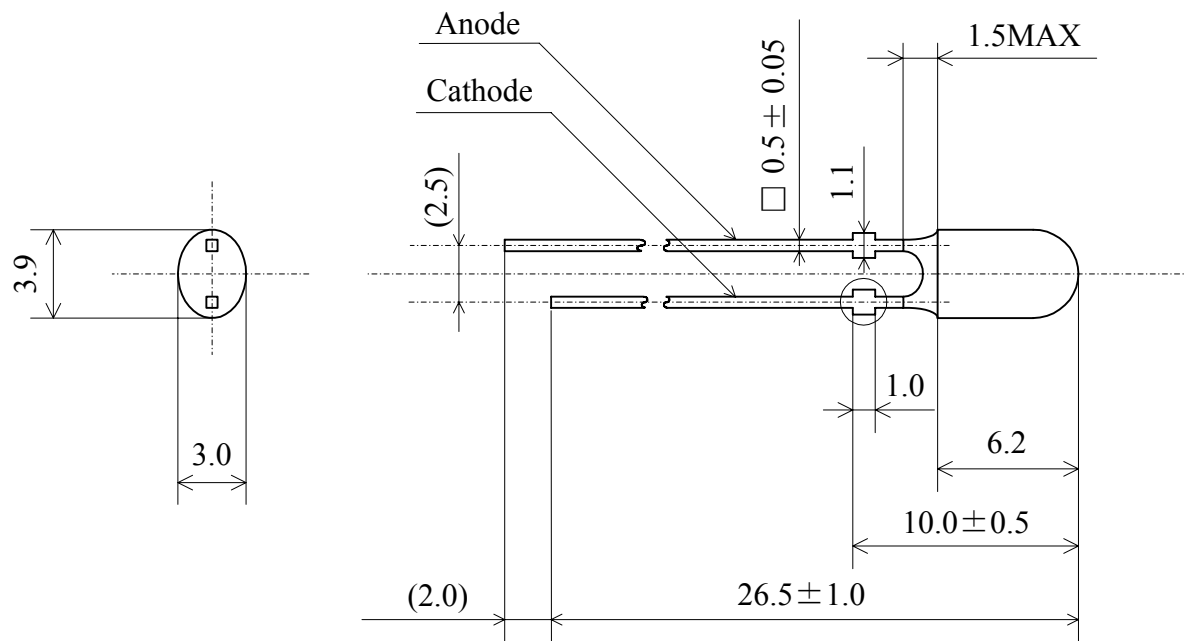
■ 周囲温度－主波長特性



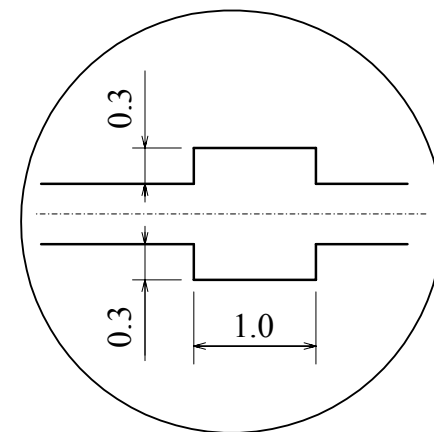
■ 指向特性 (NSPB346BS)



型名 NSPB346BS	名称 標準初期電気 /光学特性	
日亜化学工業 (株)	管理番号 010702103531	



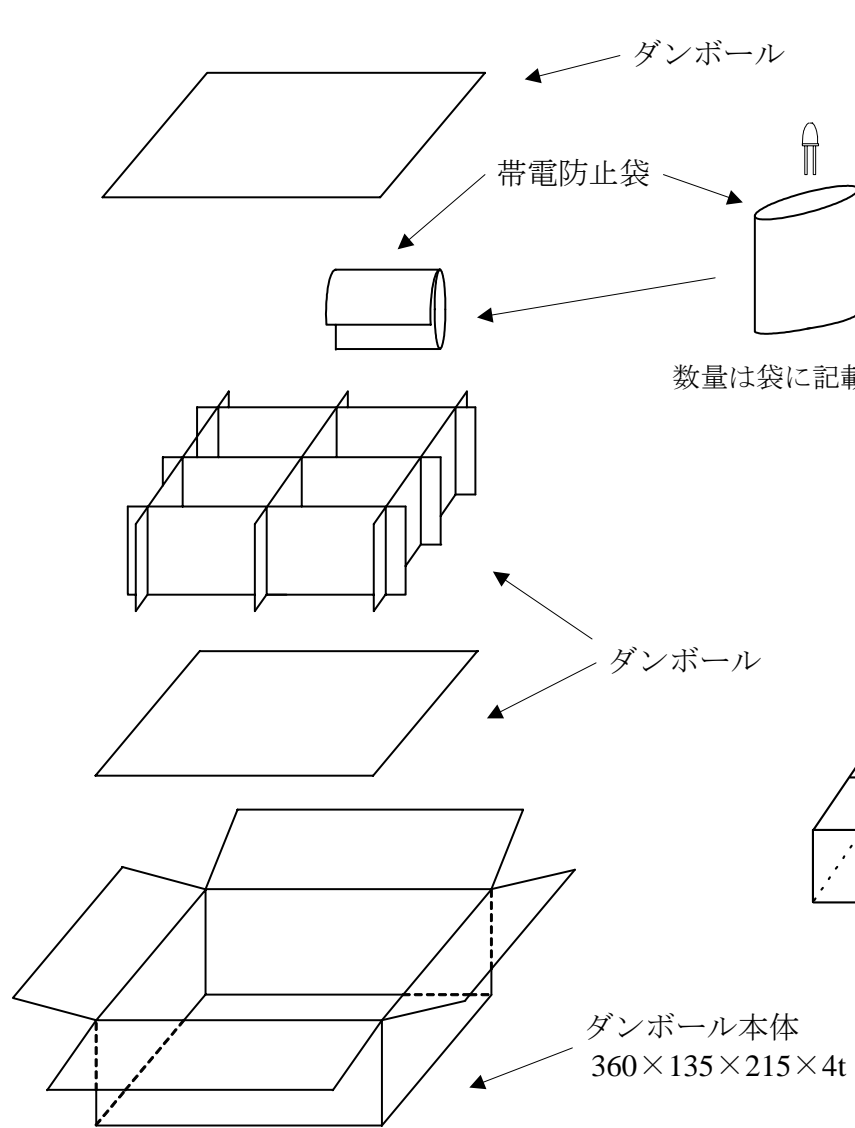
ストッパー部詳細図



項目	材質
樹脂	エポキシ樹脂
レンズ色	青色(拡散剤入り)
リードフレーム	銅合金+銀メッキ

注意：タイバーを切り取った部分は銅合金が露出しております。また LED には鋭利な部分があります。特にリード部分は、人体を傷つけることがありますので、取り扱いに際しては十分注意して下さい。

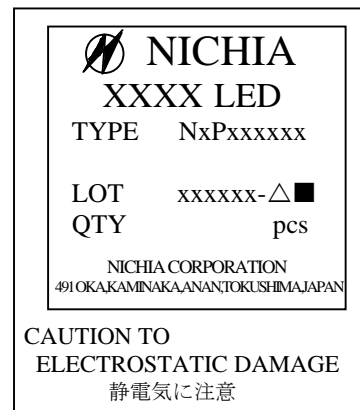
型名	名称	単位 mm 3/1 尺度
NSPB346BS	外形寸法図	
日亜化学工業 (株)	管理番号	公差 ±0.2
	990316906491	



数量は袋に記載する。

※ 1箱は最大8袋とします。

袋の表示



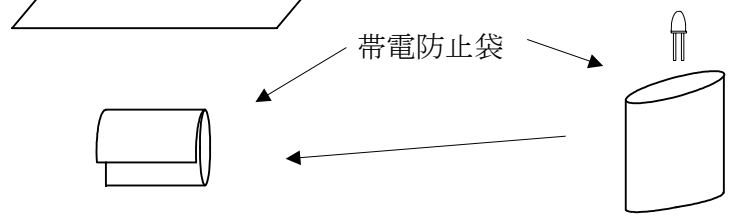
表示ラベル



ラベル

型名 NXPxxxxxx	名称 梱包仕様図	
日亜化学工業 (株)	管理番号 031029201064	

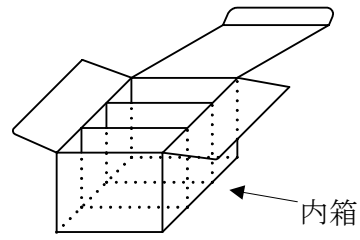
ダンボール



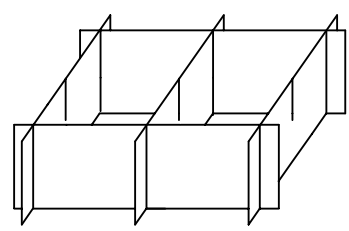
帯電防止袋

数量は袋に記載する。

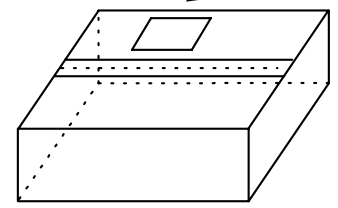
袋の表示



内箱

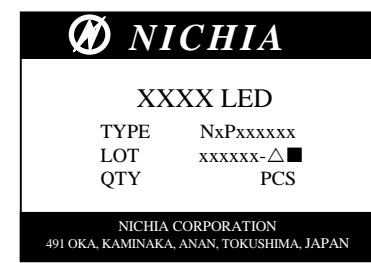


ダンボール

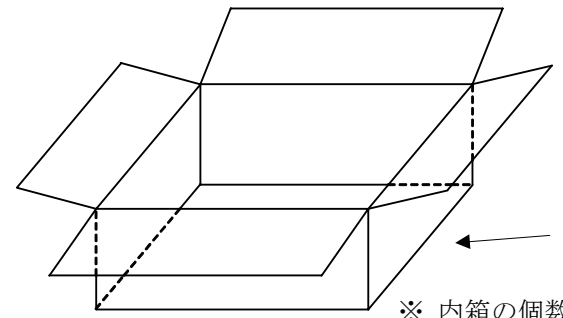


ラベル

表示ラベル



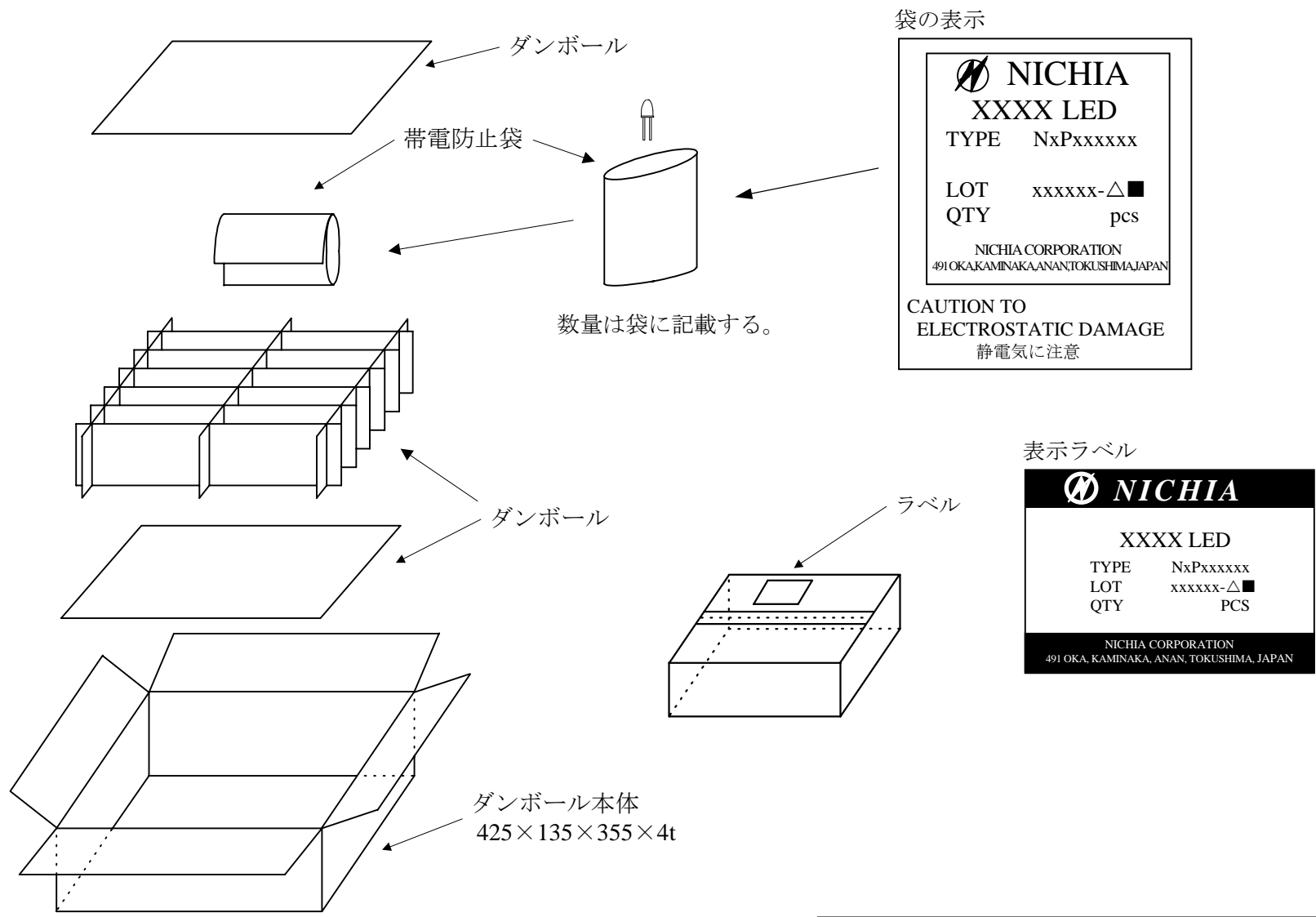
※ 外箱に本ラベルを貼り付け



ダンボール本体
360×135×215×4t

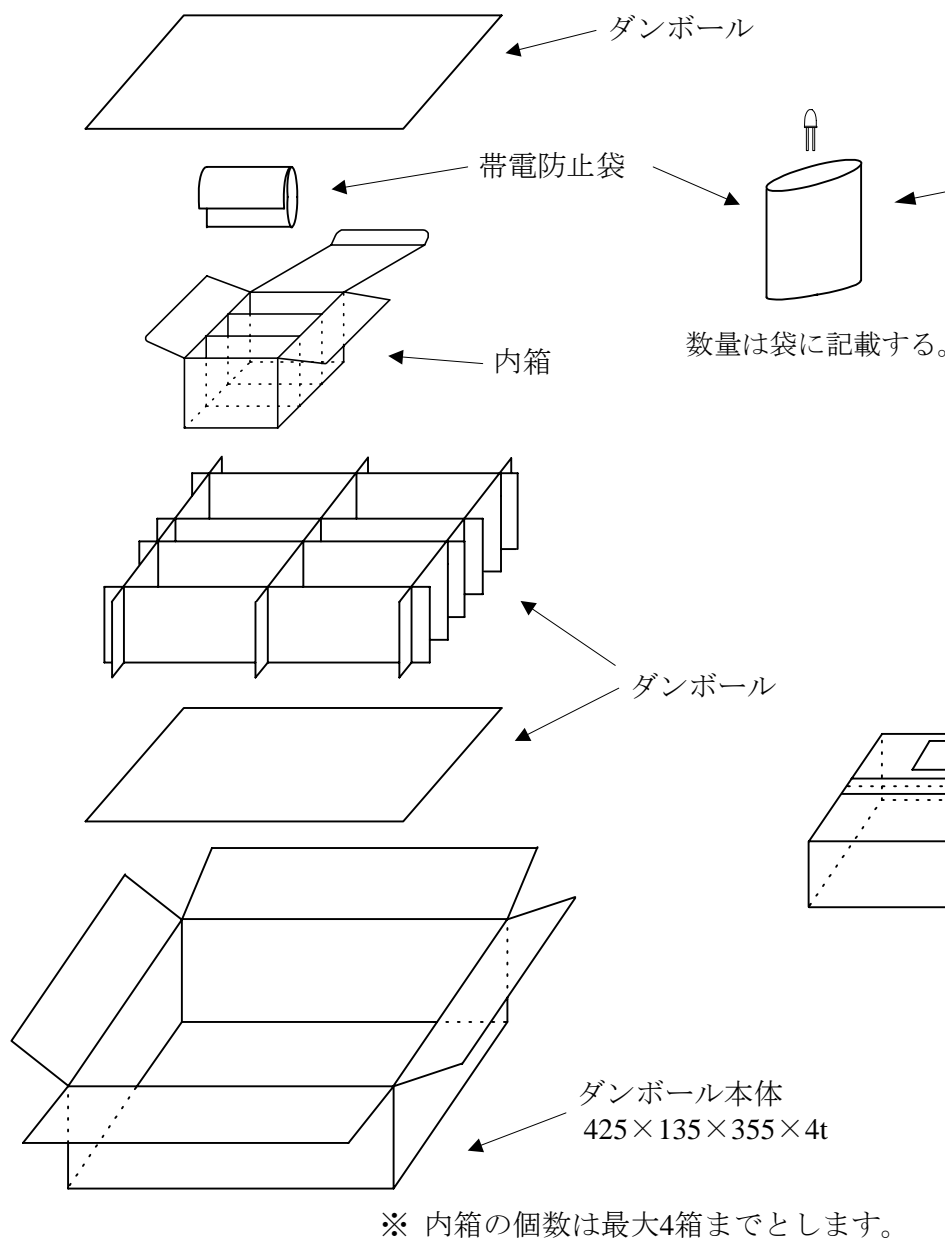
※ 内箱の個数は最大2箱までとします。

型名 NxPxxxxxx	名称 梱包仕様図	
日亜化学工業 (株)	管理番号 031029201073	



※ 1箱は最大 20 袋とします。

型名	NxPxxxxxx	名称	梱包仕様図
日亜化学工業 (株)		管理番号	031029201083



袋の表示

NICHIA	
XXXX LED	
TYPE	NxPxxxxxx
LOT	xxxxxx-△■
QTY	pcs
NICHIA CORPORATION	
491 OKA KAMINAKA ANAN TOKUSHIMA JAPAN	

CAUTION TO ELECTROSTATIC DAMAGE
静電気に注意

表示ラベル

NICHIA	
XXXX LED	
TYPE	NxPxxxxxx
LOT	xxxxxx-△■
QTY	PCS
NICHIA CORPORATION	
491 OKA, KAMINAKA, ANAN, TOKUSHIMA, JAPAN	

※ 外箱に本ラベルを貼り付け

型名	NxPxxxxxx	名称	梱包仕様図
日亜化学工業 (株)		管理番号	031029201093