

LB1940T/U — モノリシックデジタル集積回路 定電流Hブリッジドライバ

LB1940T/U は低電圧(3V 電池対応), 低飽和, 低消費電流の2相励磁バイポーラステッピングモータドライバ IC である。アクチュエータの定電流制御が可能であり、デジタルスチルカメラのシャッタ/アイリス/AFをはじめ、USB 対応のスキャナ/FDD/プリンタなど、PC 周辺機器のアクチュエータ駆動にも最適である。

機能・特長

- ・低電圧駆動が可能。
2電源仕様 VS=1.6~7.5V V_{DD}=1.9~6.5V
単電源仕様 VS=V_{DD}=1.9~7.5V
- ・低飽和出力 V_{O(sat)}=0.3V at I_O=200mA。
- ・定電流制御が可能。
- ・基準電圧内蔵(V_{ref}=0.9V)。
- ・小型, 薄型パッケージ(LB1940T:TSSOP20;225mil, 厚さ t=1.2mm max)
(LB1940U:MSOP20;厚さ t=0.85mm max)

絶対最大定格/Ta=25

項目	記号	条件	定格値	unit
最大電源電圧	VB max	VS1, VS2, V _{DD}	- 0.3 ~ + 10.5	V
最大出力印加電圧	V _{OUT} max	OUT1, OUT2, OUT3, OUT4	- 0.3 ~ + 10.5	V
最大 OUT1, 2, 3, 4 出力電流	I _O max		400	mA
最大入力印加電圧	V _{IN} max	ENA1, ENA2, IN1, IN2, VC	- 0.3 ~ + 10.5	V
許容消費電力	Pd max	指定基板付	800	mW
動作周囲温度	Topr		- 20 ~ + 85	
保存周囲温度	Tstg		- 55 ~ + 150	

指定基板 : 114.3mm × 76.1mm × 1.6mm, ガラスエポキシ樹脂

許容動作範囲/Ta=25

項目	記号	条件	規格値			unit
			min	typ	max	
機能保証電圧範囲	VOPR1	V _{DD} 系, VS=2.0V	1.9		6.5	V
	VOPR2	VS系, V _{DD} =5.0V	1.6		7.5	
「L」入力スレッシュホールド電圧	V _{IL}	ENA1, ENA2, IN1, IN2	- 0.3		1.0	V
「H」入力スレッシュホールド電圧	V _{IH}	ENA1, ENA2, IN1, IN2	2.0		6.0	V
VC 入力電圧	VC		0.19		1.0	V

- 本書記載の製品は、極めて高度の信頼性を要する用途(生命維持装置、航空機のコントロールシステム等、多大な人的・物的損害を及ぼす恐れのある用途)に対応する仕様にはなっておりません。そのような場合には、あらかじめ三洋電機販売窓口までご相談下さい。
- 本書記載の規格値(最大定格、動作条件範囲等)を瞬時たりとも越えて使用し、その結果発生した機器の欠陥について、弊社は責任を負いません。

LB1940T/U

電気的特性/Ta=25 , VS=3V, VDD=5V

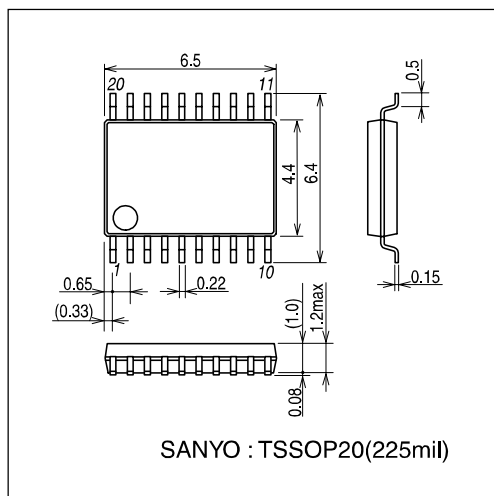
項目	記号	条件	規格値			unit
			min	typ	max	
待機時消費電流	ISTB	VS=VDD=6.5V		0.1	1.0	μA
[レギュレート出力回路]						
VREF 出力電圧	VREF	I _{OL} =0 ~ 1mA	0.85	0.9	0.95	V
SVDD 出力電圧	VSVDD	I _{OL} =10mA	4.70	4.85		V
[Hブリッジ出力回路]						
OUT 出力飽和電圧 (飽和時)	V _{O(sat)1}	VDD=5.0V, VS=2.0V I _O =200mA (PNP 側)		0.20	0.30	V
	V _{O(sat)2}	VDD=5.0V, VS=2.0V I _O =200mA (NPN 側)		0.10	0.15	
OUT 出力電流 (定電流制御時)	I _{OUT1}	VDD=6.0V, VC=0.2V, VS=3.5V R _L =5Ω (OUT - OUT 間), RFB=2Ω	94	100	106	mA
	I _{OUT2}	VC = $\frac{R_b}{R_a + R_b} V_{REF}$ (Ra=70kΩ, Rb=20kΩ) VDD=6.0V, VS=2.0V R _L =5Ω (OUT - OUT 間), RFB=1Ω	180	200	220	
VS 系動作消費電流	IS1	VC = $\frac{R_b}{R_a + R_b} V_{REF}$ (Ra=70kΩ, Rb=20kΩ)		1.5	3	mA
VDD 系動作消費電流	I _{DD1}	VC = $\frac{R_b}{R_a + R_b} V_{REF}$ (Ra=70kΩ, Rb=20kΩ) ENA1=2V		4	7	mA
VC 入力電流	IVC	VDD=6.0V, VS=2.0V, VC=1.9V	0		- 1	μA
[制御入力回路]						
制御端子最大入力電流	I _{IH}	V _{IH} =5.5V		80	100	μA
	I _{IL}	V _{IL} =GND	- 1		0	

Ra, Rb については応用回路例参照。

外形図

unit:mm

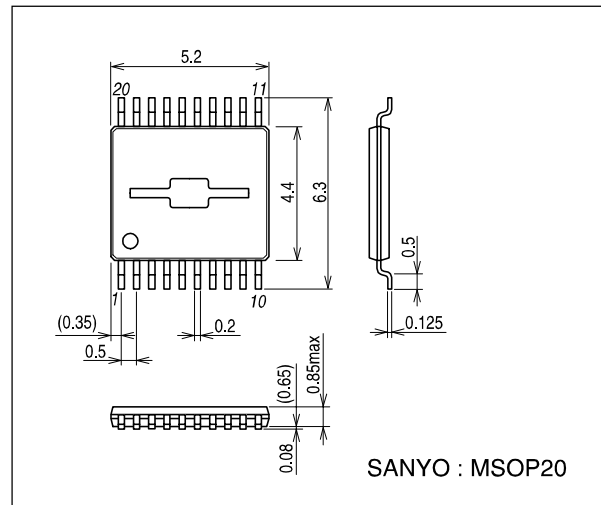
3246 [LB1940T]



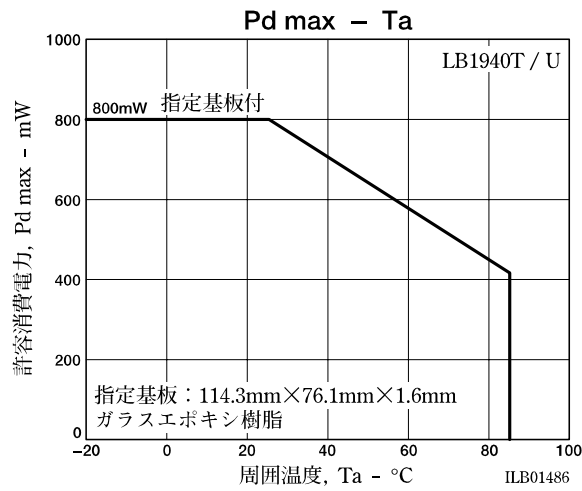
外形図

unit:mm

3262 [LB1940U]



LB1940T/U

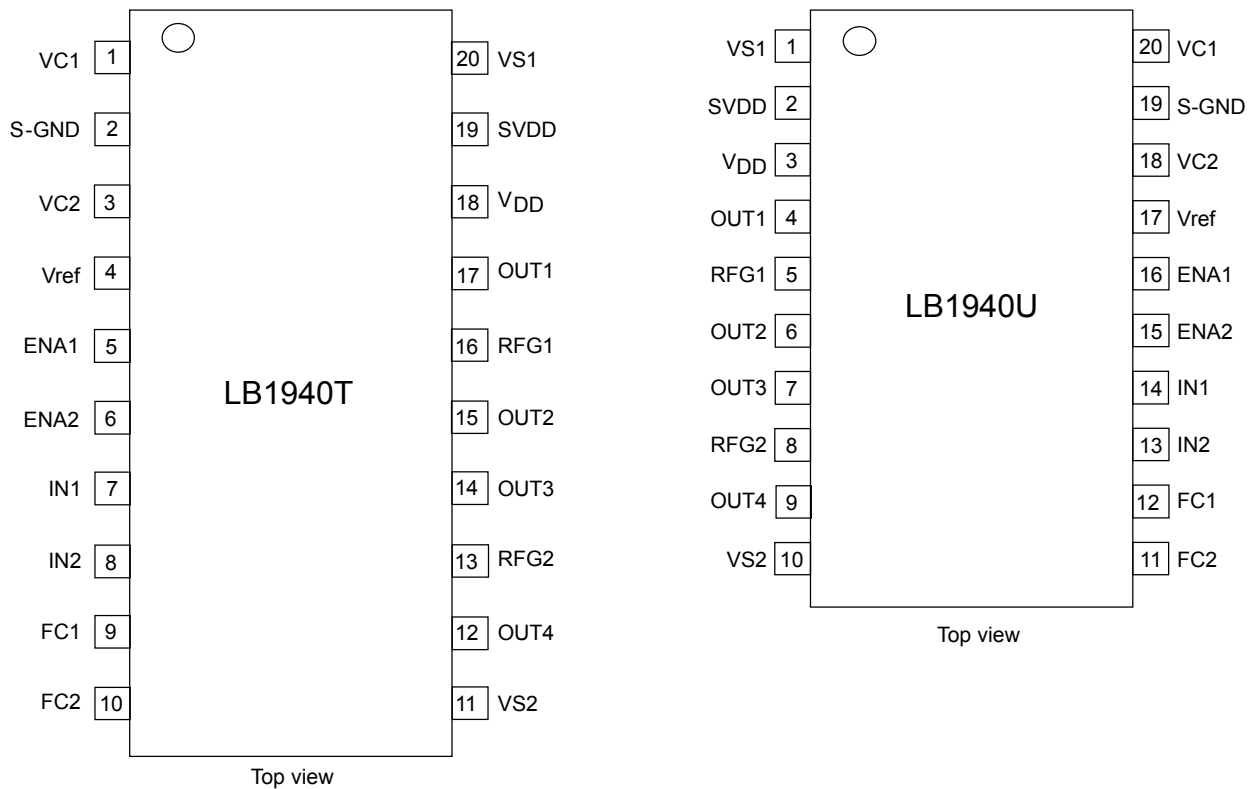


真理値表

入力		出力				SVDD	モード		
ENA	IN	OUT							
1	2	1	2	3	4				
L	L						待機 (消費電流ゼロ)		
H		H		L	H		on	1ch 逆転	
		L		H	L		on	1ch 正転	
	H		H			L	H	on	2ch 逆転
			L			H	L	on	2ch 正転
空欄は don't care		空欄は off							

LB1940T/U

ピン配置図

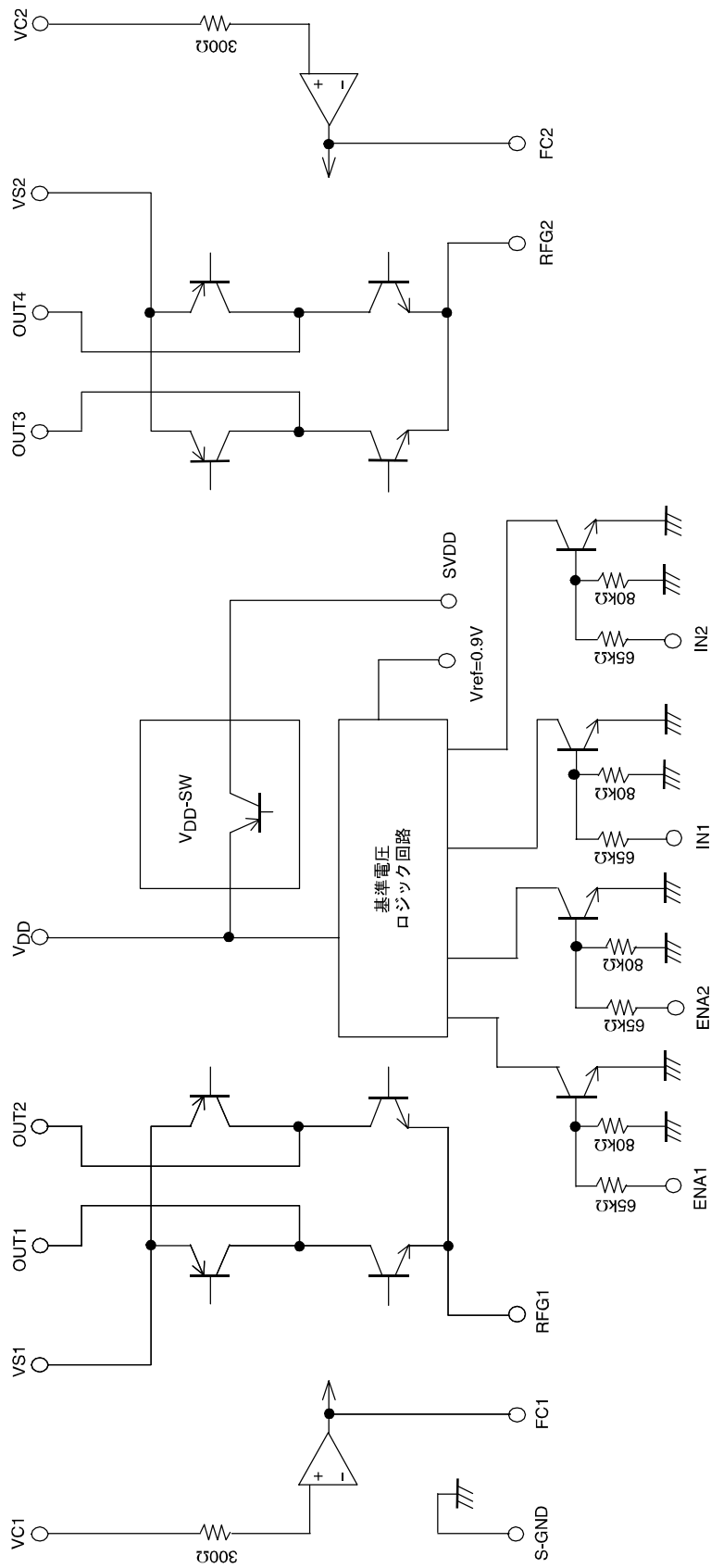


端子説明

端子番号		端子名	説明	端子番号		端子名	説明
LB1940T	LB1940U			LB1940T	LB1940U		
1	20	VC1	1ch 制御用基準電圧入力	1	10	VS2	モータ電源 (+)
2	19	S-GND	制御系 GND	2	9	OUT4	モータ駆動出力 4
3	18	VC2	2ch 制御用基準電圧入力	3	8	RFG2	定電流検出端子
4	17	Vref	基準電圧出力	4	7	OUT3	モータ駆動出力 3
5	16	ENA1	1ch 制御信号入力	5	6	OUT2	モータ駆動出力 2
6	15	ENA2	2ch 制御信号入力	6	5	RFG1	定電流検出端子 1
7	14	IN1	1ch 制御信号入力	7	4	OUT1	モータ駆動出力 1
8	13	IN2	2ch 制御信号入力	8	3	VDD	制御系電源 (+)
9	12	FC1	1ch 位相補償 C 接続端子	9	2	SVDD	制御系電源出力
10	11	FC2	2ch 位相補償 C 接続端子	10	1	VS1	モータ電源 (+)

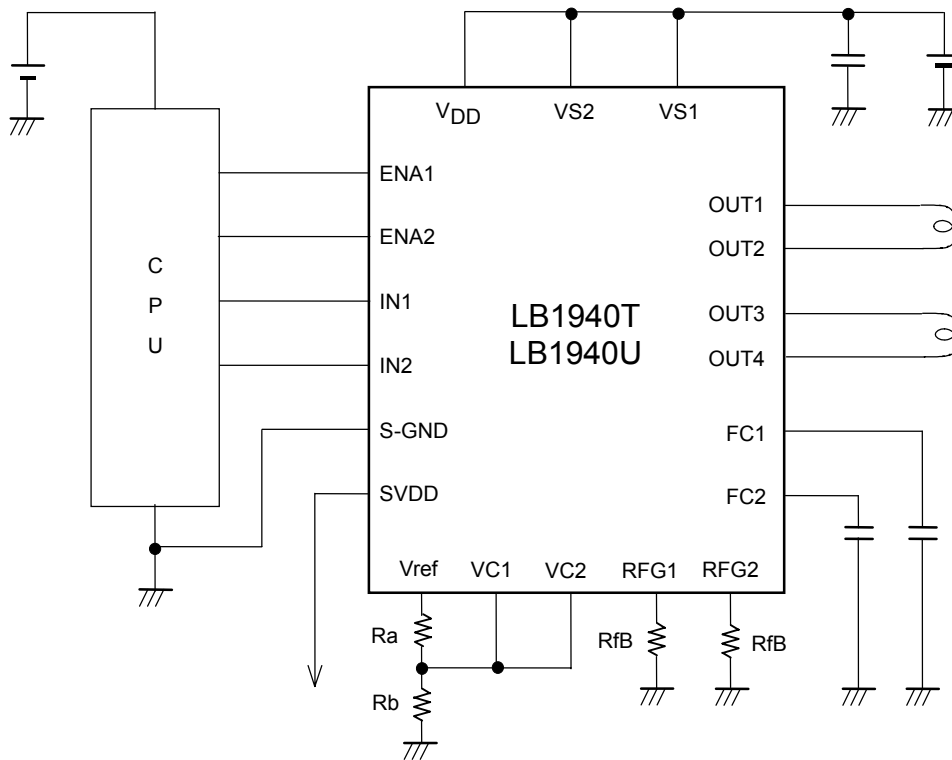
LB1940T/U

ブロック図



LB1940T/U

応用回路例



定電流制御時：OUT 電流は、RFG 端子電圧が VC 端子入力電圧と等しくなる様に制御される。

例えば、 $VC=0.2V$ 、 $RFB=1\Omega$ の場合は、 $I_{OUT}=200mA(=0.2V/1\Omega)$ となる。

それぞれの入力 (ENA, IN) 電圧とそれぞれの電源 (V_{DD} , V_S) 電圧の上下関係はない。

ex. $V_{IN}=5V$, $V_{DD}=3V$, $V_S=2V$ での使用も可能である。

注) 定電流設定用基準電圧入力端子 VC への入力電圧範囲は $0.19V \sim 1.0V$ である。

定電流設定について

本 IC の定電流制御回路の構成は右図のようになっている。

VC 端子に入力された電圧は IC 内部の定電流制御アンプの + 側入力に基準として入力される。
 また、この定電流制御アンプの - 側入力にはワイヤボンド抵抗 $R_b (=0.1\Omega)$ を介して RFG 端子に接続されており、そこに外付けされる電流検出抵抗で発生した電圧と上記基準電圧とを比較することにより定電流制御回路を構成している。

なお、定電流制御時には定電流制御アンプの + 側入力からバイアス電流 $I_b (=1.5\mu\text{A})$ が流れ出るため、仮に図のように VREF 電圧を分割抵抗 ($70\text{k}\Omega$ と $20\text{k}\Omega$) により $1/4.5$ に分割して VC 端子に入力する応用の場合、VC の電圧は

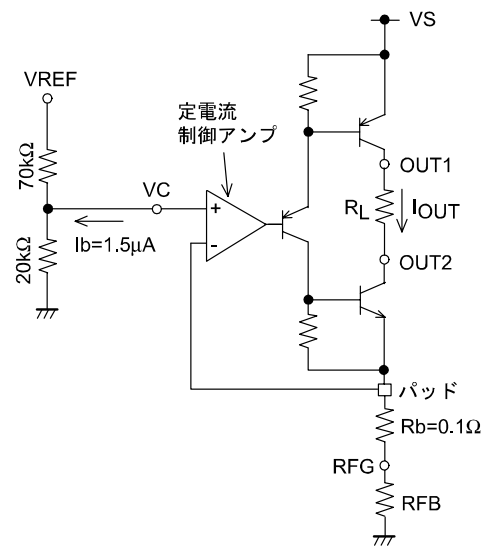
$$\begin{aligned} V_C &= V_{\text{REF}} / 4.5 + I_b \times 20\text{k}\Omega \\ &= V_{\text{REF}} / 4.5 + 0.03 \end{aligned}$$

となる。

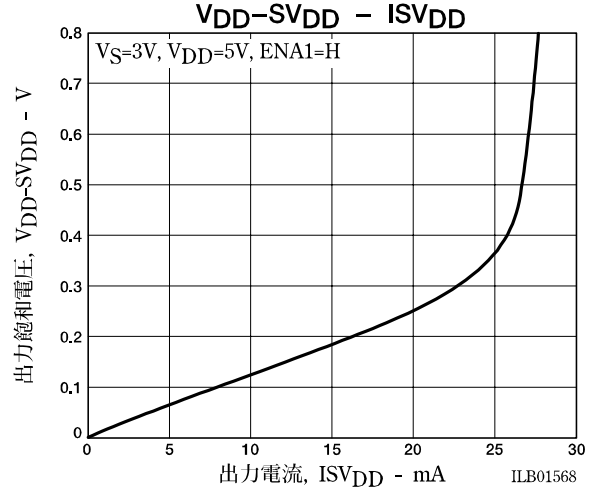
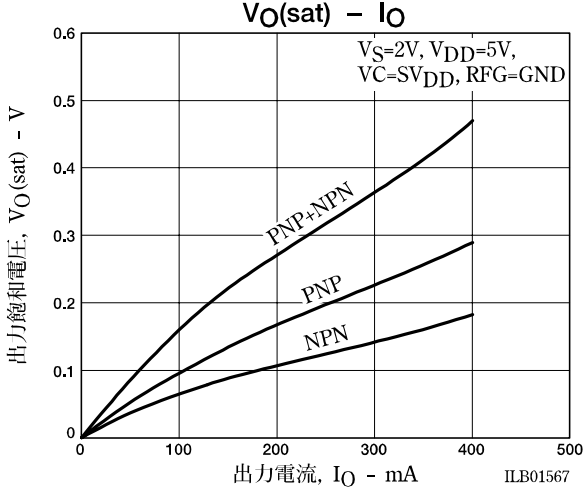
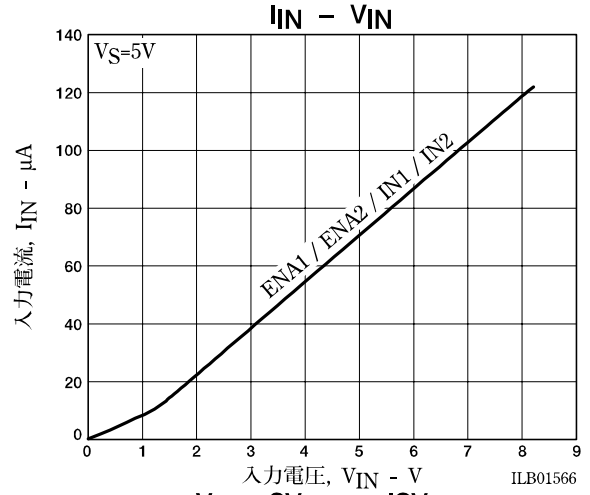
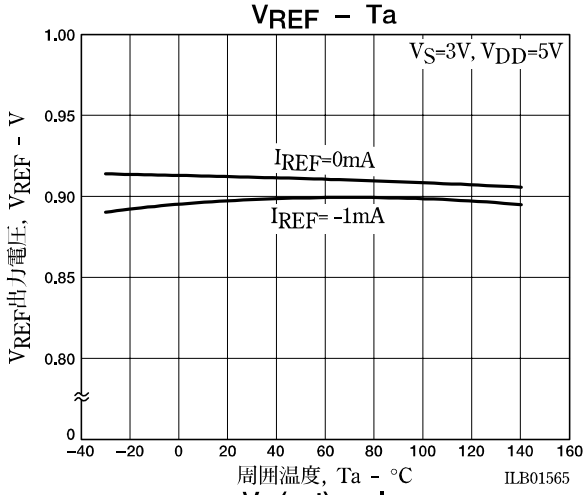
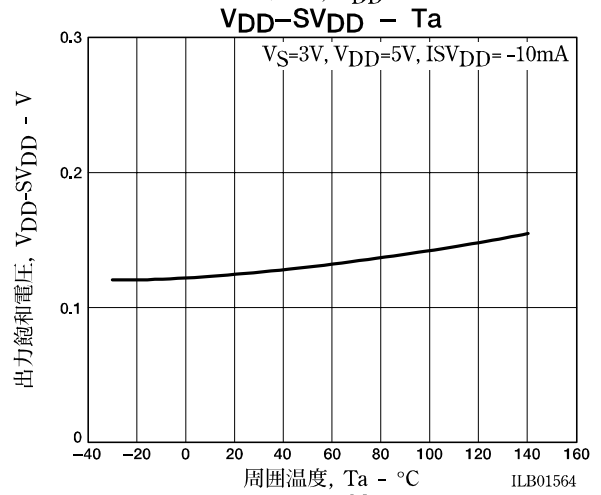
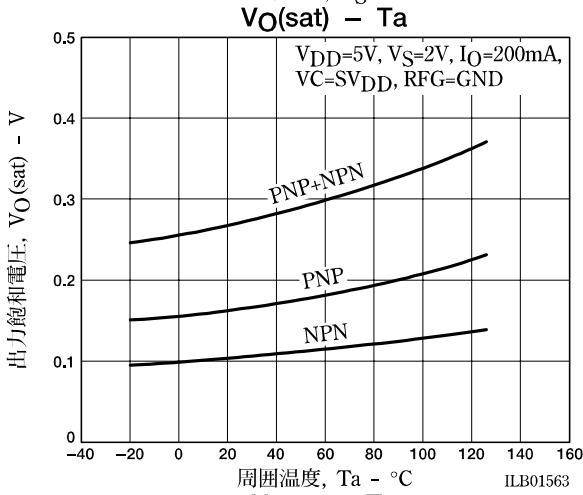
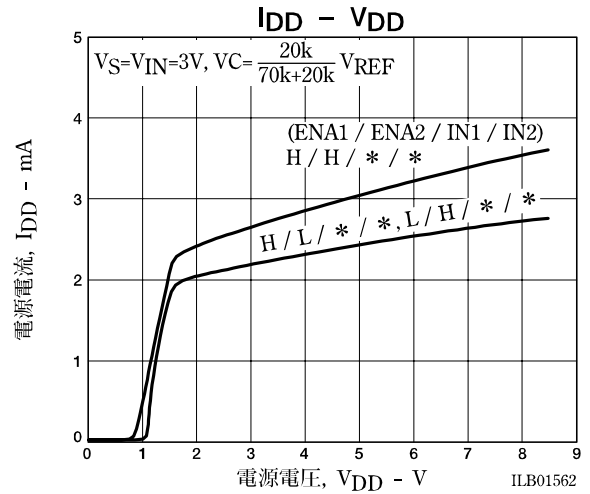
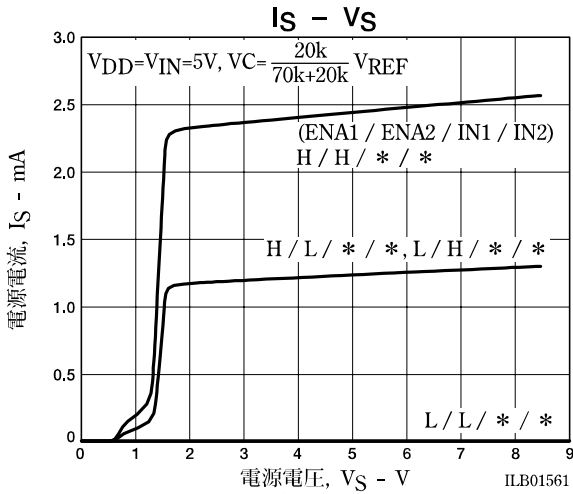
よって、定電流 I_{OUT} を設定するための理論式は

$$\begin{aligned} I_{\text{OUT}} &= V_C / (R_{\text{FB}} + R_b) \\ &= (V_{\text{REF}} / 4.5 + 0.03) / (R_{\text{FB}} + R_b) \end{aligned}$$

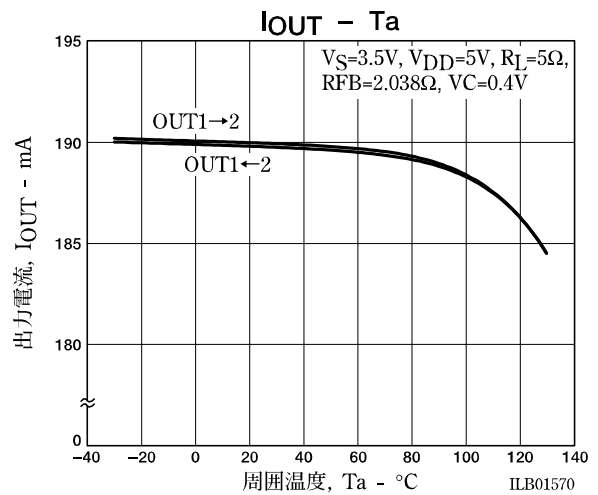
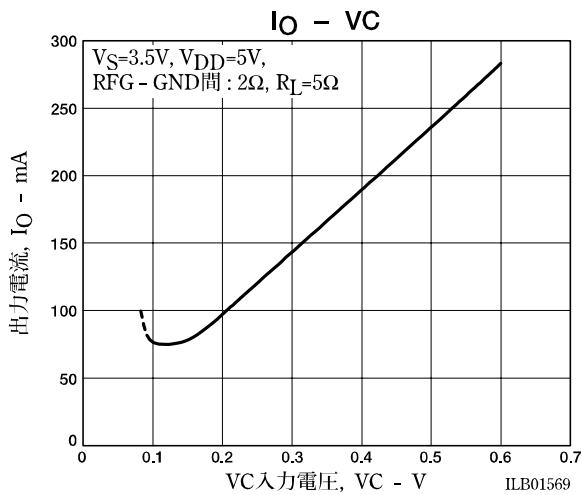
となる。



LB1940T/U



LB1940T/U



- 本書記載の製品は、定められた条件下において、記載部品単体の性能・特性・機能などを規定するものであり、お客様の製品（機器）での性能・特性・機能などを保証するものではありません。部品単体の評価では予測できない症状・事態を確認するためにも、お客様の製品で必要とされる評価・試験を必ず行って下さい。
- 弊社は、高品質・高信頼性の製品を供給することに努めております。しかし、半導体製品はある確率で故障が生じてしまいます。この故障が原因となり、人命にかかわる事故、発煙・発火事故、他の物品に損害を与えてしまう事故などを引き起こす可能性があります。機器設計時には、このような事故を起こさないような、保護回路・誤動作防止回路等の安全設計、冗長設計・機構設計等の安全対策を行って下さい。
- 本書記載の製品が、外国為替及び外国貿易法に定める規制貨物（役務を含む）に該当する場合、輸出する際に同法に基づく輸出許可が必要です。
- 弊社の承諾なしに、本書の一部または全部を、転載または複製することを禁止します。
- 本書に記載された内容は、製品改善および技術改良等により将来予告なしに変更することがあります。したがって、ご使用の際には、「納入仕様書」でご確認下さい。
- この資料の情報（掲載回路および回路定数を含む）は一例を示すもので、量産セットとしての設計を保証するものではありません。また、この資料は正確かつ信頼すべきものであると確信しておりますが、その使用にあたって第三者の工業所有権その他の権利の実施に対する保証を行うものではありません。