

## 高频低噪声 NPN 晶体管

### 描述:

BLH3356 是一种低噪声和高功率增益的硅外延 NPN 晶体管。

### 应用:

高频低噪声放大

### 工作条件 (T=25°C)

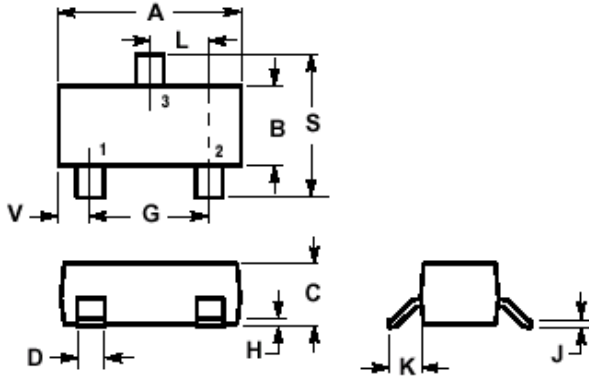
参数	符号	极值	单位
BC 击穿电压	$V_{CB0}$	20	V
EC 击穿电压	$V_{CE0}$	12	V
EB 击穿电压	$V_{EB0}$	3	V
集电极电流	$I_c$	100	mA
功耗	$P_c$	0.2	W
结温度	$T_j$	150	°C
存储温度	$T_{stg}$	-65~+150	°C

### 电学参数 (T=25°C)

参数	符号	最小值	典型值	最大值	单位	条件
BC 击穿电压	$BV_{CB0}$	20			V	$I_C=10\mu A$
EC 击穿电压	$BV_{CE0}$	12			V	$I_C=1mA$
EB 击穿电压	$BV_{EB0}$	3			V	$I_E=10\mu A$
集电极关断电流	$I_{CB0}$			1	$\mu A$	$V_{CB}=10V$
发射极关断电流	$I_{EB0}$			1	$\mu A$	$V_{EB}=1V$
直流增益	$H_{FE*1}$	90	130	170		$V_{CE}=10V, I_C=20mA$
<b>高频特性</b>						
特征频率	$f_T$		5		GHz	$V_{CE}=10V, I_C=20mA$

封装形式:

SOT23



NOTES:

1. DIMENSIONING AND TOLERANCING PER ANSI Y14.5M, 1982.
2. CONTROLLING DIMENSION: INCH.
3. MAXIMUM LEAD THICKNESS INCLUDES LEAD FINISH THICKNESS. MINIMUM LEAD THICKNESS IS THE MINIMUM THICKNESS OF BASE MATERIAL.

DIM	INCHES		MILLIMETERS	
	MIN	MAX	MIN	MAX
A	0.1102	0.1197	2.80	3.04
B	0.0472	0.0551	1.20	1.40
C	0.0350	0.0440	0.89	1.11
D	0.0150	0.0200	0.37	0.50
G	0.0701	0.0807	1.78	2.04
H	0.0005	0.0040	0.013	0.100
J	0.0034	0.0070	0.085	0.177
K	0.0140	0.0285	0.35	0.69
L	0.0350	0.0401	0.89	1.02
S	0.0830	0.1039	2.10	2.64
V	0.0177	0.0236	0.45	0.60

STYLE 8:

- PIN 1. ANODE
2. NO CONNECTION
3. CATHODE