

2SD380, 2SD380A

シリコン NPN 三重拡散メサ型/Si NPN Triple Diffused Junction Mesa

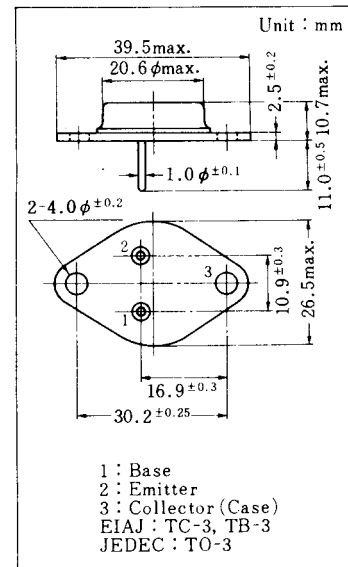
電源直結式水平偏向出力用/Line-Operated Horizontal
Deflection Output

特 徴/Features

- 大口径カラーテレビの水平偏向出力用に最適です。/
Horizontal deflection output for large screen color TV set
- コレクタ・エミッタ電圧 V_{CES} が高い。/High V_{CES}
- せん頭コレクタ電流 I_{CM} が大きい。/High I_{CM}
- コレクタ電流降下時間 t_f が短い。/Fast fall time t_f

最大定格/Absolute Maximum Ratings ($T_a=25^\circ\text{C}$)

Item	Symbol	Value	Unit
コレクタ・ベース電圧	V_{CBO}	1500	V
コレクタ・エミッタ電圧	V_{CES}	1500	V
コレクタ・エミッタ電圧	V_{CEO}	700	V
2SD380 A		650	V
エミッタ・ベース電圧	V_{EBO}	5	V
非線返しせん頭コレクタ電流	I_{CM}	13	• A
		2SD380 A	16
せん頭コレクタ電流	I_{CM}	7	A
コレクタ電流	I_C	5	A
せん頭ベース電流	I_{BM}	3.5	A
せん頭逆ベース電流	$-I_{BM}$	2.5	A
コレクタ損失 ($T_c \leq 75^\circ\text{C}$)	P_C	50	W
接合部温度	T_j	130	$^\circ\text{C}$
保存温度	T_{stg}	-65~+130	$^\circ\text{C}$

電気的特性/Electrical Characteristics ($T_a=25^\circ\text{C}$)

Item	Symbol	Condition	min.	typ.	max.	Unit
エミッタ・ベース電圧	V_{EBO}	$I_E=10\text{mA}, I_C=0$	5			V
コレクタシャ断電流	I_{CBO}	$V_{CB}=750\text{V}, I_E=0$			100	μA
		$V_{CB}=1500\text{V}, I_E=0$			1.0	mA
直流電流増幅率	h_{FE}	$V_{CE}=10\text{V}, I_C=5\text{A}$	5		15	
			7.5		20	
コレクタ・エミッタ飽和電圧	$V_{CE(sat)}$	$I_C=5\text{A}, I_B=1\text{A}$			10	V
					4.5	V
ベース・エミッタ飽和電圧	$V_{BE(sat)}$	$I_C=5\text{A}, I_B=1\text{A}$			1.6	V
コレクタ電流降下時間	t_f	$I_C=5\text{A}, I_{Bend}=1.5\text{A}, L_B=5\mu\text{H}$			0.9	μsec
蓄積時間	t_s	$I_C=5\text{A}, I_{Bend}=1.5\text{A}, L_B=5\mu\text{H}$		11		μsec
				13		μsec