

2SD1718

シリコン NPN 三重拡散プレーナ形 / Si NPN Triple Diffused Planar

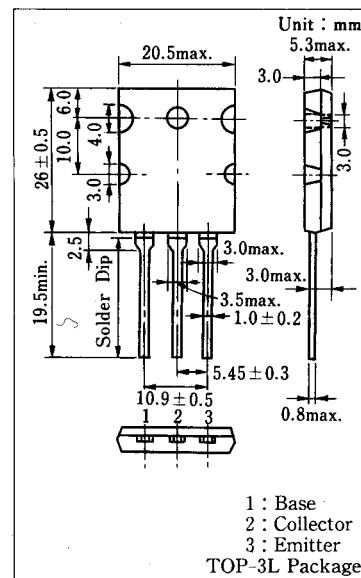
大電力増幅用 / High Power Amplifier
 2SB1163 とコンプリメンタリ / Complementary Pair with 2SB1163

■ 特徴 / Features

- 直流電流増幅率 h_{FE} の直線性が極めてよい。
 Exceptionally good linearity of h_{FE}
- 安全動作領域 (ASO) が広い。 / Wide area of safe operation (ASO)
- トランジション周波数 f_T が高い。 / High f_T

■ 絶対最大定格 / Absolute Maximum Ratings ($T_a=25^\circ\text{C}$)

Item	Symbol	Value	Unit	
コレクタ・ベース電圧	V_{CBO}	180	V	
コレクタ・エミッタ電圧	V_{CEO}	180	V	
エミッタ・ベース電圧	V_{EBO}	5	V	
せん頭コレクタ電流	I_{CP}	25	A	
コレクタ電流	I_C	15	A	
コレクタ損失	P_C	$T_c=25^\circ\text{C}$	150	W
		$T_a=25^\circ\text{C}$	3.5	
接合部温度	T_j	150	$^\circ\text{C}$	
保存温度	T_{stg}	-55 ~ +150	$^\circ\text{C}$	



■ 電気的特性 / Electrical Characteristics ($T_c=25^\circ\text{C}$)

Item	Symbol	Condition	min.	typ.	max.	Unit
コレクタしゃ断電流	I_{CBO}	$V_{CB}=180\text{ V}, I_E=0$			50	μA
エミッタしゃ断電流	I_{EBO}	$V_{EB}=3\text{ V}, I_C=0$			50	μA
直流電流増幅率	h_{FE1}	$V_{CE}=5\text{ V}, I_C=20\text{ mA}$	20			
	h_{FE2}^*	$V_{CE}=5\text{ V}, I_C=1\text{ A}$	60		200	
	h_{FE3}	$V_{CE}=5\text{ V}, I_C=8\text{ A}$	20			
ベース・エミッタ電圧	V_{BE}	$V_{CE}=5\text{ V}, I_C=8\text{ A}$			1.8	V
コレクタ・エミッタ飽和電圧	$V_{CE(sat)}$	$I_C=10\text{ A}, I_B=1\text{ A}$			2.5	V
トランジション周波数	f_T	$V_{CE}=5\text{ V}, I_C=0.5\text{ A}$		20		MHz
コレクタ出力容量	C_{ob}	$V_{CB}=10\text{ V}, I_E=0, f=1\text{ MHz}$		230		pF

* h_{FE2} ランク分類 / h_{FE2} Classifications

Class	Q	S	P
h_{FE2}	60 ~ 100	80 ~ 160	100 ~ 200