

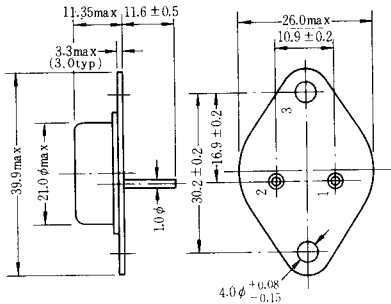
# 2SD582, 2SD582A

シリコン NPN エピタキシャル形

80~100W オーディオアンプ出力増幅用  
2SB612, 612A とコンプリメンタリペア

SILICON NPN EPITAXIAL

80~100W AUDIO AMP. POWER OUTPUT  
Complementary pair with 2SB612/A



(JEDEC TO-3)

1. ベース: Base
  2. エミッタ: Emitter
  3. コレクタ: Collector  
(ケース) (Case)
- (Dimensions in mm)

### アクセサリ Accessories

スペーサ	Spacer	SK40C
ワッシャ	Washer	YD40D

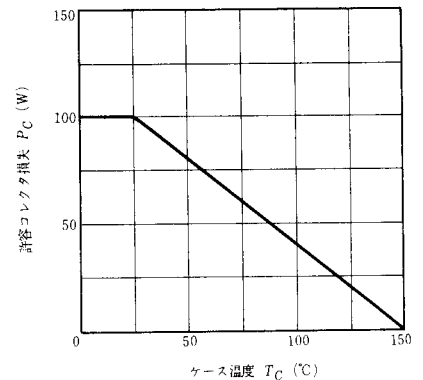
### ■最大定格 ABSOLUTE MAXIMUM RATINGS ( $T_a=25^\circ\text{C}$ )

項目	Symbol	2SD582	2SD582A	Unit
コレクタ・ベース電圧	$V_{CBO}$	180	180	V
コレクタ・エミッタ電圧	$V_{CEO}$	140	160	V
エミッタ・ベース電圧	$V_{EBO}$	6	6	V
コレクタ電流	$I_C$	12	12	A
せん頭コレクタ電流	$i_{C(\text{peak})}$	15	15	A
ベース電流	$I_B$	2	2	A
許容コレクタ損失	$P_C^*$	100	100	W
接合部温度	$T_j$	150	150	$^\circ\text{C}$
保存温度	$T_{stg}$	-55~+150	-55~+150	$^\circ\text{C}$

\*  $T_c=25^\circ\text{C}$ における許容値

\* Value at  $T_c=25^\circ\text{C}$

### 許容コレクタ損失のケース温度による変化 MAXIMUM COLLECTOR DISSIPATION CURVE



### ■電気的特性 ELECTRICAL CHARACTERISTICS ( $T_a=25^\circ\text{C}$ )

項目	Symbol	Test Condition	2SD582		2SD582A		Unit
			min	max	min	max	
コレクタ・エミッタ破壊電圧	$V_{(BR)CEO}$	$I_C=50\text{mA}, R_{BE}=\infty$	140	—	160	—	V
エミッタ・ベース破壊電圧	$V_{(BR)EBO}$	$I_E=5\text{mA}, I_C=0$	6	—	6	—	V
コレクタ遮断電流	$I_{CBO}$	$V_{CB}=160\text{V}, I_E=0$	—	10	—	10	$\mu\text{A}$
直流電流増幅率	$h_{FE1}^*$	$V_{CE}=5\text{V}$	$I_C=1\text{A}$		35	200	
	$h_{FE2}$		$I_C=7\text{A}$		20	—	
コレクタ・エミッタ飽和電圧	$V_{CE(\text{sat})}$	$I_C=7\text{A}, I_B=0.7\text{A}$	—	1.5	—	1.5	V
ベース・エミッタ電圧	$V_{BE}$	$V_{CE}=5\text{V}, I_C=1\text{A}$	—	1.5	—	1.5	V
安全動作領域	ASO	$V_{CB}=90\text{V}, t=1\text{sec}$	1	—	1	—	A
2次破壊電流	$I_M$	$V_{CE}=90\text{V}, 50\text{Hz Half Wave}, 30\text{ Pulses}$	3	—	3	—	A

\* 2SD582, 582Aは $h_{FE1}$ の値により下記のように3区分し、現品に表示してあります。

\* The 2SD582/A is grouped by  $h_{FE1}$  as follows.

①	②	③
35~70	60~120	100~200