

# HA11441

## Synchronous Processor

### ■機能

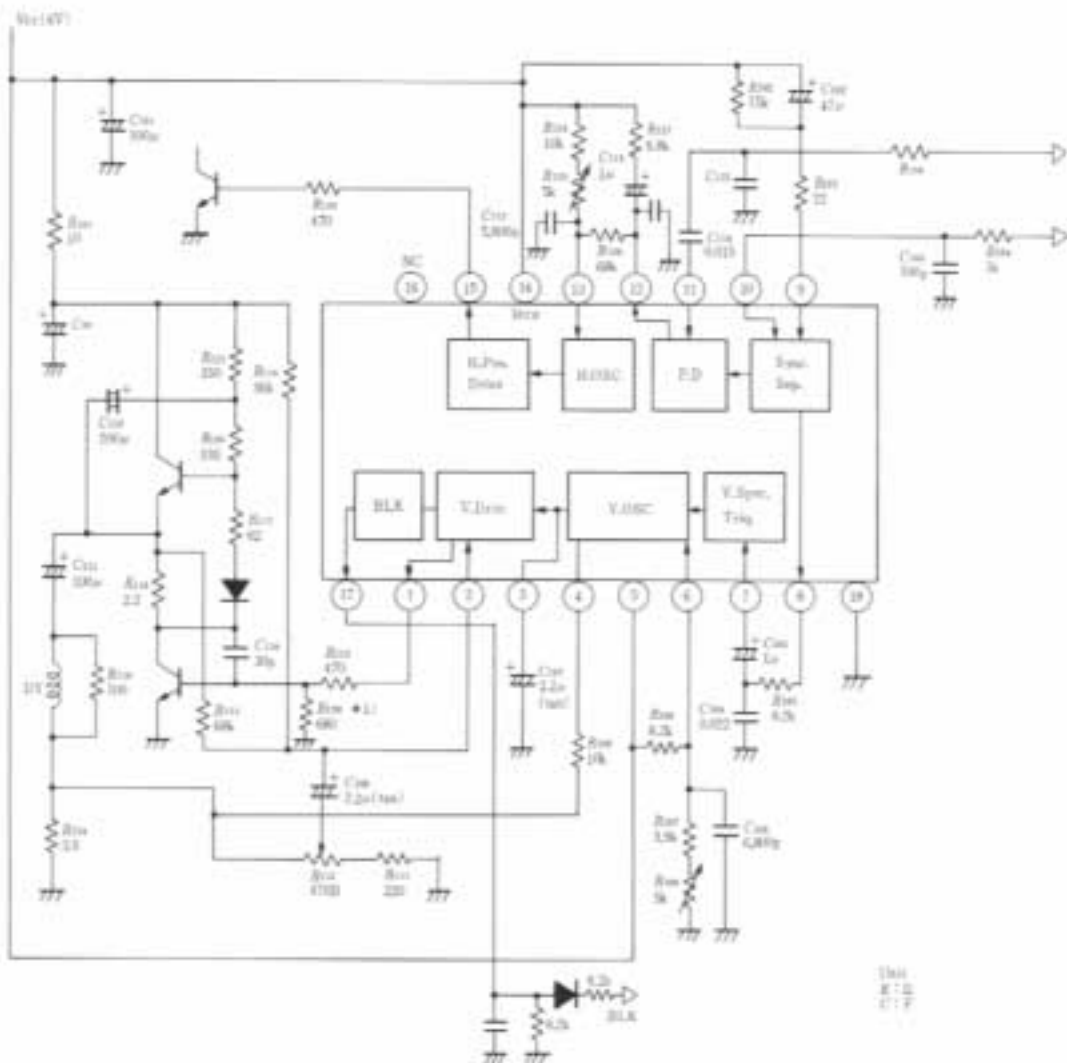
- 水平AFC回路
- 水平発振回路
- 同期分離回路
- 垂直発振回路
- 垂直ドライブ回路

### ■特長

- 低電圧で動作します。3.5~7V
- エミッタ時定数同期分離回路です。
- 垂直ブランキング回路が含まれています。



### ■動作回路例



- 注) 1.  $R_{10}$  はブランキンプ出力をとり出す場合のみ必要とする。  
2. 本回路は実装回路例であり、電圧・パルス等での検討はなされておられません。

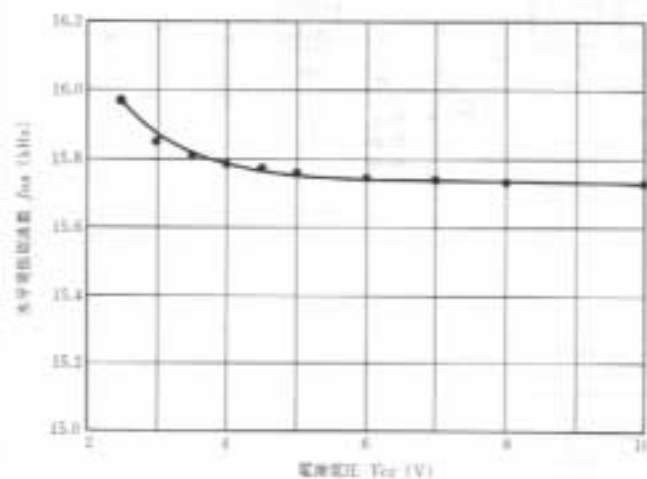
■絶対最大定格 ( $T_a=25^\circ\text{C}$ )

項目	記号	定格値	単位
垂直電源電圧	$V_{CC(V)}$	12	V
水平電源電圧	$V_{CC(H)}$	12	V
垂直出力電流	$I_{OV}$	10	mA
水平出力電流	$I_{OH}$	5	mA
許容損失	$P_r$	200	mW
動作温度	$T_{op}$	$-20\sim+75$	$^\circ\text{C}$
保存温度	$T_{stg}$	$-55\sim+125$	$^\circ\text{C}$

■電気的特性 ( $V_{CC}=5\text{V}$ ,  $T_a=25^\circ\text{C}$ )

項目	記号	測定条件	min	typ	max	単位
水平電源電流	$I_{CC(H)}$	$V_{CC}=5\text{V}$ , 実装時	—	4.2	—	mA
垂直電源電流	$I_{CC(V)}$	$V_{CC}=5\text{V}$ , フライア出力=0	—	3.5	—	mA
水平発振周波数	$f_{OH}$	$V_{CC}=5\text{V}$ , 標準外付	14.75	15.75	16.75	kHz
垂直発振周波数	$f_{OV}$	$V_{CC}=5\text{V}$ , 標準外付	50	55	60	Hz
水平AFC DC ループゲイン	$f_c$		450	650	1000	Hz/ $\mu\text{s}$
水平出力パルス幅	$t_{OH}$	$f_{OH}=15.75\text{kHz}$	22.0	24.5	27	$\mu\text{s}$
同期分離パルス幅	$t_{OS}$	入力 $5\mu\text{s}$	4.5	5.0	5.5	$\mu\text{s}$
水平引込み範囲	$\Delta f_{OH}$	$f_{OH}=15.75\text{kHz}$ からの引込み範囲	$\pm 450$	$\pm 650$	—	Hz

水平発振周波数対電源電圧特性



垂直発振周波数対電源電圧特性

