

TECHNICAL DATA

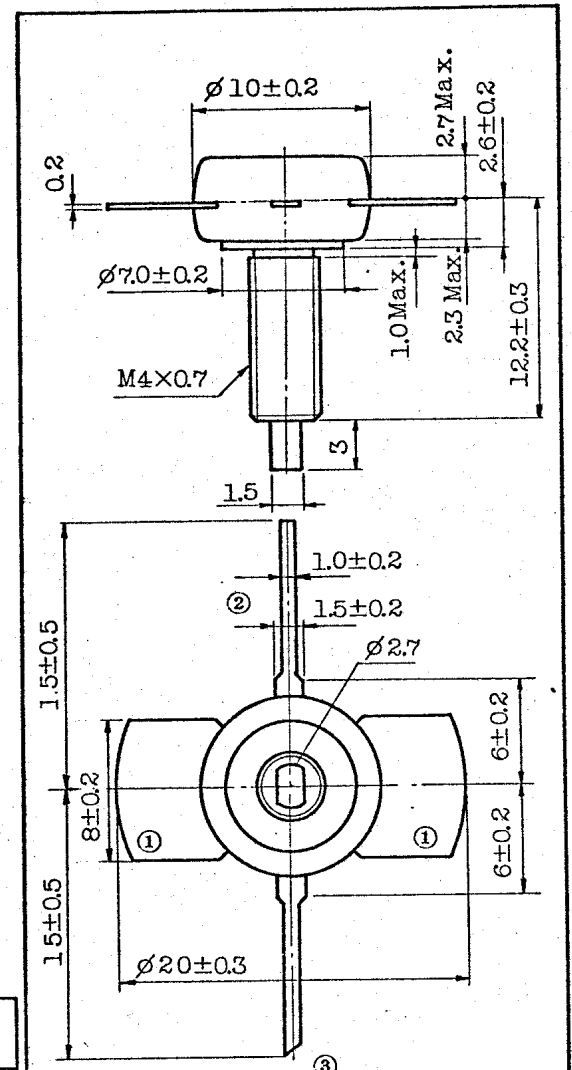
2 S C 1 1 2 2 A

SILICON NPN EPITAXIAL PLANAR

通信工業用
INDUSTRIAL APPLICATIONS

Unit in mm

- 400MHz 移動無線送信機出力段用 (低電圧電源用)
- 400MHz Land Mobile Radio RF Power Amplifier Application (Low Supply Voltage Use)
- ストリップライン形外囲器を採用しているため電力利得が 4.2 dB (Typ.) と大きい。
- 470MHz で 16W (Typ.) 出力が得られます。
- エミッタ電極がスタッドに接続されているため動作が安定です。
- 10W 無線送信機, 終段増幅用として最適です。
- 4.2dB(Typ.) High Power Gain Due to Introduction of Stripline Package.
- 16W (Typ.) Power Output at 700MHz.
- Stable Operation is Expected as Emitter is Inner Connected to Stud.
- Recommended for Land Mobile Radio Power Stage Application 10W.



- 1. EMITTER (STUD)
- 2. BASE
- 3. COLLECTOR

JEDEC	-
EIAJ	-
TOSHIBA	2-10A

最大定格 MAXIMUM RATINGS (Ta = 25°C)

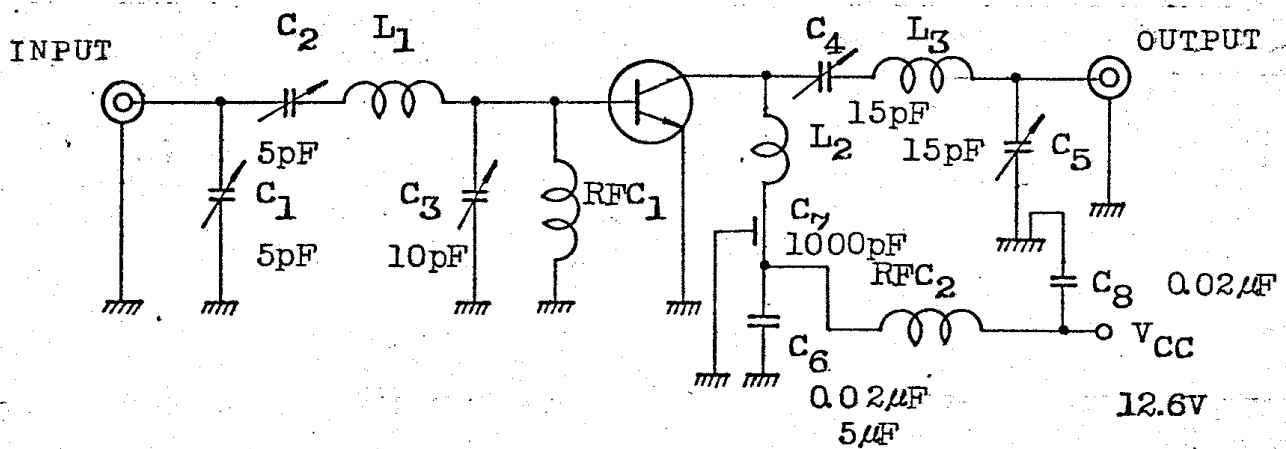
CHARACTERISTIC	SYMBOL	RATING	UNIT
コレクタ・ベース間電圧	V _{CBO}	35	V
コレクタ・エミッタ間電圧	R _{BE} =∞	V _{CEO}	18
	R _{BE} =10Ω	V _{CER}	35
エミッタ・ベース間電圧	V _{EBO}	4	V
コレクタ電流	I _C	4.5	A
エミッタ電流	I _E	-4.5	A
コレクタ損失 (Tc=25°C)	P _C	30	W
接合温度	T _j	175	°C
保存温度	T _{stg}	-65~175	°C

電気的特性 ELECTRICAL CHARACTERISTICS (Ta=25°C)

CHARACTERISTIC	SYMBOL	CONDITION	MIN.	TYP.	MAX.	UNIT
コレクタしや断電流	I_{CB0}	$V_{CB} = 15V$ $I_E = 0$	—	—	50	μA
	I_{CE0}	$V_{CE} = 15V$ $I_B = 0$	—	—	1.0	mA
エミッタしや断電流	I_{EB0}	$V_{EB} = 3V$ $I_C = 0$	—	—	0.15	mA
コレクタ・ベース間降伏電圧	$V_{(BR)CBO}$	$I_C = 1mA$ $I_E = 0$	35	—	—	V
コレクタ・エミッタ間降伏電圧	$V_{(BR)CEO}$	$I_C = 10mA$ $I_B = 0$	18	—	—	V
エミッタ・ベース間降伏電圧	$V_{(BR)EBO}$	$I_E = 1mA$ $I_C = 0$	4.0	—	—	V
直流電流増幅率 (Note)	h_{FE}	$V_{CE} = 5V$ $I_C = 1.5A$	20	40	—	
コレクタ・エミッタ間飽和電圧	$V_{CE(sat)}$	$I_C = 1.5A$ $I_B = 0.15A$	—	—	1.3	V
トランジション周波数	f_T	$V_{CE} = 10V$ $I_E = -0.2A$	—	400	—	MHz
コレクタ出力容量	C_{ob}	$V_{CB} = 10V$ $I_E = 0$ $f = 1MHz$	—	40	50	pF
入力インピーダンス (実数部)	$Re(h_{ie})$	$V_{CE} = 10V$ $I_E = -0.2A$ $f = 470MHz$	—	5	10	Ω
出力電力 (Fig.1)	P_o	$V_{CC} = 12.6V$ $P_{in} = 6.0W$ $f = 470MHz$	15	16	—	W
電力利得	G_p	$\eta_c \geq 50\%$	4.0	4.25	—	dB

Note Pulse Test
 Pulse Width $\leq 100\mu s$, Duty Cycle $\leq 30\%$

Fig. 1 出力電力測定回路
 P₀ TEST CIRCUIT



- L₁ : 1.6mmφ 銀メッキ銅線 (SILVER PLATED COPPER WIRE), ½T, 7.0ID
- L₂ : 1.2mmφ 銀メッキ銅線 (SILVER PLATED COPPER WIRE), 1½T, 10.0ID
- L₃ : 1.6mmφ 銀メッキ銅線 (SILVER PLATED COPPER WIRE), ½T, 10.0ID
- RFC₁ : 0.7mmφ エナメル銅線 (ENAMEL COATED COPPER WIRE), 6T, 7.0ID
- RFC₂ : 0.7mmφ エナメル銅線 (ENAMEL COATED COPPER WIRE), 20T, 7.0ID

