

半導体ニュース No.1713B とさしかえてください。

## STK7563G — 厚膜混成集積回路 チョップパ方式並列2出力定電圧電源

- 用途**
- ・シリアルプリンタ、ラインプリンタの電源、OA機器等の各種電源。
  - ・フロッピディスク装置の電源、ポータブルVTR等の各種電源。
- 特長**
- ・マイコン用電源(5V)とモータ等の駆動用電源(24V)の2出力を内蔵し、1つの整流回路から2つの定電圧出力が得られる。
  - ・チョップパ方式のため効率がよく、他動方式で2出力共用の発振回路を内蔵しているためピークトラブルがない。
  - ・2出力独立の過電流保護回路を内蔵している (Fold-back characteristics)。
  - ・出力2は、外部信号によりカットオフできる。
  - ・出力電圧が高精度に設定されており、ボリューム抵抗による調整が不要である。
  - ・入出力のGNDラインが1本化されており、他のマイナス電源との組み合せが容易である。
  - ・負出力(-5V, -12V等)について外付け対応が可能である。
  - ・出力電圧、出力電流のシリーズ化が図られている。

最大定格 / Ta=25°C

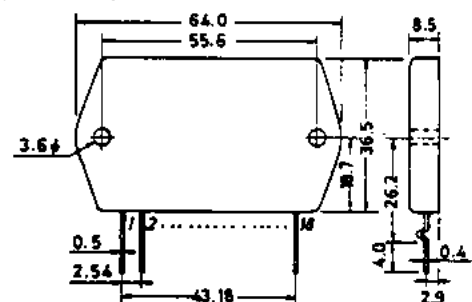
		出力1	出力2	unit
最大直流入力電圧	Vin (dc) max	50	50	V
最大出力電流	Io max Av	3	5	A
	Pk	3.6	10	A
熱抵抗	θj-c	4.7	2.7	°C/W
動作時IC基板温度	Tc		105	°C
接合部温度	Tj		150	°C
保存周囲温度	Tstg		-30~+105	°C

動作特性 / Ta=25°C, 指定測定回路による

	条件	出力1			出力2			unit
		min	typ	max	min	typ	max	
出力電圧	条件1	4.9	5.0	5.1	23.6	24.0	24.4	V
リップル電圧	条件1			5			20	mVrms
入力レギュレーション	条件2			25			30	mV/V
負荷レギュレーション	条件3			80			50	mV/A
過電流トリップ開始電流	条件4	3.6			10			A
効率	条件5	出力1,2動作時において			80% typ			
動作周波数	条件1	出力1,2動作時において			35 kHz typ			
カットオフ電圧	条件1	—			3V以上 ON			
		—			1V以下 OFF			
温度係数	条件1	-0.025			-0.01			%/°C

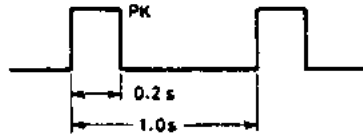
- (注) 条件1 : Vin (dc)=85V, 5V1A, 24V1A  
 条件2 : Vin (dc)=30~40V, 5V1A, 24V1A  
 条件3 出力1: Vin (dc)=35V, 5V1~3.6A  
 出力2: Vin (dc)=35V, 24V1~10A  
 条件4 : Vin (dc)=35V  
 条件5 : Vin (dc)=35V, 5V1.5A, 24V2.5A

外形図 4050  
(unit: mm)

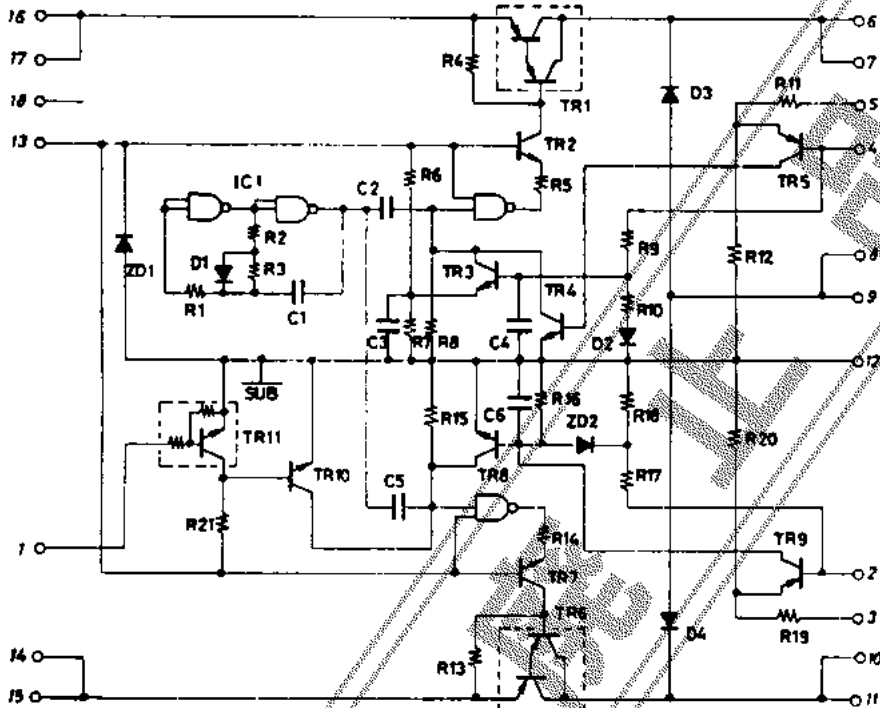


\*これらの仕様は、改良などのため変更することがあります。

ピーク電流定義

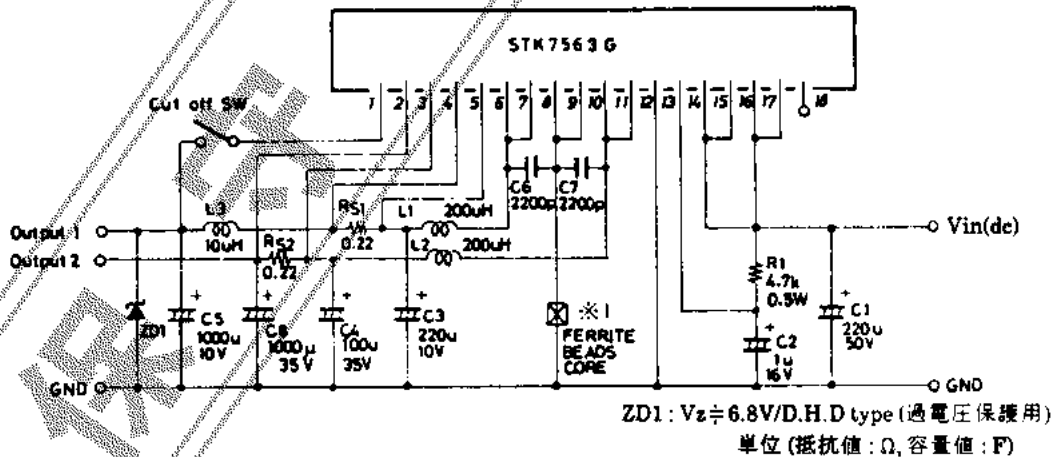


等価回路



- 12ピンが基板にアースされているため、放熱器がFG、GNDライン等に回路接続されている場合ノイズなどに影響を与えることがある。  
この場合、放熱器をフローティングさせるかまたは、絶縁シートを使用すること。

測定回路



- \* N.C端子 (18pin)は他のライン、端子との中継に使用しない。
- \* 複数端子を使用している部分 (8-7, 8-9, 10-11, 14-15, 16-17)はプリント基板でも必ずラインに接続させる。

■ この資料の情報(掲載回路および回路定数を含む)は一例を示すもので、量産セットとしての設計を保障するものではありません。また、この資料は正確かつ信頼すべきものであると信じておりますが、その使用にあたって第三者の工業所有権その他の権利の実施に対する保証を行うものではありません。

■ 本書記載製品が、外国為替および外国貿易管理法に定める戦略物資(役務を含む)に該当する場合、輸出する際に司法に基づく輸出許可が必要です。

■ 本書記載の製品は、生命維持装置等、直接人命にかかわるような、極めて高度の信頼性を要する用途に対応する仕様にはなっておりません。その様な場合は、あらかじめ当社販売窓口までご相談ください。